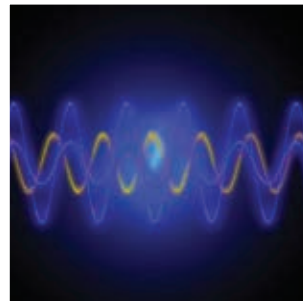


## KONTAKTSTIFTE

FÜR HOCHFREQUENZ- UND KELVINMESSUNGEN  
SOWIE ANWENDUNGEN FÜR FEINRASTER



# INHALT KATALOG

KELVINSTIFTE			Seite
NEU	4-pol	F800	14
	4-pol	F805	15
	4-pol	F810	16
	4-pol	F822	18
	4-pol	F832	21
	4-pol/HFM/MATE	F835	17
	4-pol	F840	22
NEU	HSD-F	F819	23
HOCHFREQUENZSTIFTE			
NEU	1,0-2,3-F	HF60-0021 1,0-2,3-F 4 P MCX	55
	BMA-M	HF60-0011 BMA-M 4 P MCX	45
NEU	BNC-F	HF60-0016 BNC-F 4 P MCX	50
NEU	FAKRA-F	HF60-0012 FAKRA-F 6 P MCX	46
NEU	FAKRA-M	HF60-0026 FAKRA-M 6 P MCX	60
NEU	FAKRA-M	HF66-0017 FAKRA-M 6 F MCX	89
NEU	FME-M	HF60-0022 FME-M 2 P MCX	56
NEU	GT16-M	HF60-0023 GT16-M 4 P MCX	57
NEU	HFM-M	HF77-0001 HFM-M F MSMP BG01-1	32
NEU	HFM-M (4-fach)	HF77-0001 HFM-M S MSMP BG04-1	33
	HSC	HF66-0006 HSC 6 S M-SMP	78
	HSC	HF66-0008 HSC 6 F SMA	80
	HSD-F	HF19-0002 HSD-F 2 P H819AE2-3	67
	HSD-M	HF19-0001 HSD-M 2 P H819AE2-3	68
NEU	HSD-M	HF19-0004 HSD-M 2 P H819AE4	69
NEU	HSD-M	HF19-0005 HSD-M 3 P HSD	70
NEU	HSD-M	HF19-0006 HSD-M 3 P HSD	71
	JSC	HF66-0002 JSC 6 S M-SMP	74
	JSC	HF66-0010 JSC 6 S M-SMP	82
	JSC	HF66-0012 JSC 6 F SMA	84
	KSC	HF66-0003 KSC 6 F SMA	75
	KSC	HF66-0005 KSC 6 F M-SMP	77
	LSC	HF66-0004 LSC 6 F M-SMP	76
	LSC	HF66-0011 LSC 6 F SMA	83
NEU	MATE AX-M	HF77-0002 MATE AX-M F MSMP BG01-1	34
NEU	MATE AX-M (4-fach)	HF77-0002 MATE AX-M S MSMP BG04-1	35
	MHF/U.FL-M	HF66-0014 MHF-U.FL 6 F M-SMP	86
NEU	MHF5/KSC	HF66-0016 MHF5-KSC 6 F M-SMP	88
NEU	MMBX-F	HF60-0024 MMBX-F 4 P MCX	58
NEU	MMCX-F	HF60-0014 MMCX-F 6 P MCX	48
NEU	MSMP-M	HF60-0013 MSMP-M 6 P MCX	47
NEU	N-F	HF60-0027 N-F 6 P MCX	61
NEU	PCB-coax-closed	HF60-0019 PCB-coax-closed 4 P MCX	53
NEU	PCB-coax-kidney	HF60-0020 PCB-coax-kidney 4 P MCX	54
	PCB-coax-open	HF60-0008 PCB-coax-open 6 P MCX	42
	PCB-coax-open	HF60-0010 PCB-coax-open 6 P MCX	44
NEU	PCB-GSGGG	HF60-0025 GSGGG 4 P MCX 135	59
	PCB-GSG	HF60-0009 GSG 6 P MCX 135	43
	PSB-GSG	HF05-0001 GSG 6 F M-SMP 050	90
	PSB-GSG	HF05-0002 GSG 6 F M-SMP 050	91
NEU	QMA-F	HF60-0017 QMA-F 6 P MCX	51
	RF-M	HF60-0007 RF-M 6 P MCX	41
NEU	R-SMA-F	HF60-0018 R-SMA-F 6 P MCX	52
NEU	R-TNC-F	HF60-0015 R-TNC-F 2 P MCX	49
	SMA-F	HF60-0001 SMA-F 8 P MCX	36
	SMB-F	HF60-0005 SMB-F 6 P MCX	40
	SMB-M	HF60-0004 SMB-M 5 P MCX	39
	SMC-M	HF60-0003 SMC-M 5 P MCX	38
	SWD/SWF/SWG	HF66-0013 SW-D-F-G 6 F SMA	85
NEU	SWF	HF66-0015 SWF 6 F SMA	87
	SWG	HF66-0007 SWG 6 F SMA	79
	SWH	HF66-0009 SWH 6 S M-SMP	81
	SWJ	HF66-0001 SWJ 6 F M-SMP	73
	U.FL-M	HF60-0002 U.FL-M 5 P MCX	37

FEINRASTERSTIFTE			Seite
	Ø 0,20	FP01 020 0301 B 012 G 017 L037	97
	Ø 0,20	FP01 020 2901 B 012 G 017 L037	97
NEU	Ø 0,20	FP01 020 2901 P 012 U 017 L037	97
NEU	Ø 0,20	FP01 020 2901 P 012 U 017 L037H	98
NEU	Ø 0,20	FP02 020 7111 B 012 G 015 L045	96
NEU	Ø 0,20	FP02 020 7211 B 012 G 015 L045	96
NEU	Ø 0,20	FP02 020 7211 P 012 U 015 L045	96
NEU	Ø 0,21	FP01 021 0303 S 010 G 016 L057	99
NEU	Ø 0,21	FP01 021 2903 S 010 G 012 L057	99
	Ø 0,26	FP01 026 0301 B 015 G 025 L072H	100
	Ø 0,26	FP01 026 2901 B 015 G 025 L072H	100
NEU	Ø 0,28	FP01 028 0301 B 013 G 025 L057	101
NEU	Ø 0,28	FP01 028 0301 P 013 U 030 L057	101
NEU	Ø 0,28	FP01 028 2901 B 013 G 015 L057	101
NEU	Ø 0,28	FP01 028 2901 B 013 G 025 L057	101
NEU	Ø 0,28	FP01 028 0101 B 013 G 015 L057H	101
NEU	Ø 0,28	FP01 028 0301 B 013 G 015 L057H	101
NEU	Ø 0,28	FP01 028 0301 P 013 U 015 L057H	101
NEU	Ø 0,28	FP01 028 2901 B 013 G 015 L057H	101
NEU	Ø 0,28	FP01 028 2903 P 016 U 020 L057H	101
NEU	Ø 0,28	FP01 028 2903 P 016 U 020 L086H	102
	Ø 0,30	FP01 030 0301 B 016 G 022 L032	103
	Ø 0,30	FP01 030 2901 B 016 G 022 L032	103
	Ø 0,30	FP01 030 2901 P 016 U 022 L032	103
	Ø 0,30	FP01 030 2901 P 016 U 018 L032H	104
	Ø 0,30	FP01 030 0301 B 015 G 030 L057	105
	Ø 0,30	FP01 030 2901 B 015 G 030 L057	105
	Ø 0,30	FP01 030 2901 P 015 U 030 L057	105
	Ø 0,30	FP01 030 2901 P 015 U 030 L057H	106
	Ø 0,35	FP01 035 0301 B 025 G 020 L069H	107
	Ø 0,35	FP01 035 1111 B 025 G 020 L069H	107
	Ø 0,35	FP01 035 1601 B 025 G 020 L069H	107
NEU	Ø 0,35	FP01 035 2901 B 025 G 020 L069H	107
	Ø 0,38	FP01 038 2901 P 022 U 025 L030	108
NEU	Ø 0,38	FP01 038 2901 P 019 U 030 L086H	109
	Ø 0,38	F238 / F239	113
	Ø 0,42	F025	118
	Ø 0,48	F109	117
NEU	Ø 0,48	FP01 048 2929 B 022 G 046 L046 HNM	110
	Ø 0,51	F206 / F209	114
	Ø 0,58	F680	115
NEU	Ø 0,58	FP01 058 2929 B 030 G 060 L058H	111
	Ø 0,59	FP01 059 0303 S 038 L 035 L087H	112
	Ø 0,59	FP01 059 2903 S 038 L 035 L087H	112
	Ø 0,62	F030	119
	Ø 0,64	F031	120
	Ø 0,68	F252	116
	Ø 0,78	F039	121

PRÜFSTECKER			
	HDMI 1.4	TC-P 197 019 HDMI 1.4	125
	HDMI 2.0	TC-P 226 019 HDMI 2.0	125
	QF	TC-P 196 001 F QF	125
	RCA	TC-P 200 002 RCA	125
	RJ 09	TC-P 201 004 RJ 09	124
	RJ 11	TC-P 201 006 RJ 11	124
	RJ 45	TC-P 201 008 RJ 45	124
	RJ 50	TC-P 201 010 RJ 50	124
	USB 2.0 A	TC-P 198 004 USB 2.0 A	125
	USB 2.0 B micro	TC-P 195 005 USB 2.0 B micro	125
Neu	USB 2.0 B mini	TC-P 261 005 USB 2.0 B mini	125
	USB 3.0 A	TC-P 198 009 USB 3.0 A	125
NEU	USB 3.1 C	TC-P 756 024 USB 3.1 C	125

# ALLGEMEINE GRUNDLAGEN

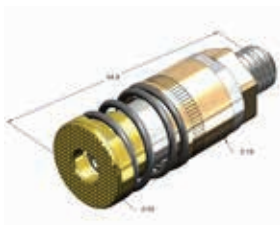
## Kompetenz

FEINMETALL ist Ihr Ansprechpartner für das sichere Kontaktieren elektronischer Bauteile. Unsere Kontaktstifte werden vielfältig eingesetzt, angefangen beim Leiterplattentest mit feinsten Strukturen bis hin zu Hochstromkontaktierungen mit individuellen und intelligenten Lösungen.



### Breite Kompetenz im eigenen Haus

Die Entwicklung und Fertigung von Federkontaktstiften und Prüfkarten für den Wafertest unter einem Dach bilden eine besonders breite Basis feinwerktechnischer und mikromechanischer Kompetenz. Diese Kombination ist am Markt einzigartig und steht für „German Technology“ buchstäblich vom Feinsten.



### Innovationskraft

FEINMETALL steht seit vielen Jahren für Innovation und sorgt mit zahlreichen Patenten immer wieder für Meilensteine in der Kontaktierungstechnik.

### Internationale Aufstellung

Wir agieren im Umfeld internationaler Hochtechnologie und sind entsprechend aufgestellt. Mit sieben Standorten weltweit sowie einem dichten Netz an geschulten Partnern sind wir stets am Puls der Märkte und für unsere Kunden vor Ort. Verteilte Lagerkapazitäten und spezielle Zoll-Zertifizierungen sorgen weltweit für eine hohe Lieferbereitschaft.



## Qualität

Qualität beherrscht bei FEINMETALL alle Prozessschritte. Von der Entwicklung und Konstruktion über die Herstellung von Einzelteilen bis zum fertigen Produkt und dessen Lieferung: Alle Arbeitsschritte sind perfekt aufeinander abgestimmt.

FEINMETALL ist nach DIN ISO 9001 zertifiziert. Darüber hinaus sorgen umfangreichen Maßnahmen wie zum Beispiel Risikobewertungen durch FMEA während der Produktentwicklung für eine maximale technische Zuverlässigkeit.



### Umwelt- und Gesundheitsschutz

FEINMETALL verpflichtet sich selbstverständlich, die Ziele der aktuellen Gesetzgebung zum Umwelt- und Gesundheitsschutz zu unterstützen und die vorgegebenen Rahmenbedingungen stets zu erfüllen. Aktuelle Stellungnahmen zu den verschiedenen europäischen Umweltrichtlinien finden Sie auf unserer Homepage.

### Kennzeichnung einzelner Stifte

FEINMETALL Federkontaktstifte mit hinreichendem Durchmesser werden per Laser beschriftet. So wird die Identifizierung und Rückverfolgbarkeit einzelner Stifte und damit die Zuordnung zur genauen Produktionscharge sichergestellt. Und nur so können Sie sicher sein, das Original zu verwenden.

### Kundennähe

Unsere Ingenieure und Techniker arbeiten eng mit unseren Kunden zusammen und stehen mit beiden Beinen in der Praxis. Unser Know-how ist Ihr Vorteil!

## Inhalt

Allgemeine Grundlagen	3
Koaxstifte (Kelvinmessung)	11
Hochfrequenzstifte	24
Feinrasterstifte	92
Werkzeuge / Prüfstecker	122

### Hinweis:

Dieser Katalog enthält ein breites Spektrum an Koaxialstiften insbesondere an Hochfrequenzstiften. Auch eine Vielfalt an Feinrasterstiften sowie Prüfsteckern zeigen gute Lösungen zum Test oder zur Übertragung von Signalen.

Für andere Anwendungen finden Sie in unseren zusätzlichen Katalogen passende Kontaktstifte.

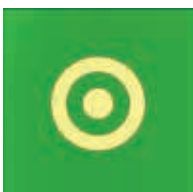
Das gesamte Produktportfolio sowie entsprechende Step-Dateien für die Einbindung in Ihr CAD-System finden Sie auf unserer Website unter [www.feinmetall.de](http://www.feinmetall.de)

# KOPFFORM ÜBERSICHT

					
<b>01</b> Kegel 90°	<b>02</b> Kegel 90° abgesetzt	<b>03</b> Kegel 60°	<b>04</b> Kegel 60° abgesetzt	<b>05</b> Innenkonus abgesetzt	<b>06</b> Waffel abgesetzt
					
<b>07</b> Sechskant 90° abgesetzt	<b>08</b> Sechskant 60° abgesetzt	<b>09</b> 6-fach-Krone 120° abgesetzt	<b>11</b> Rundkopf	<b>12</b> Rundkopf abgesetzt	<b>14</b> 4-fach-Krone abgesetzt (selbstreinigend)
					
<b>15</b> Dreikant 45° abgesetzt	<b>16</b> Flachkopf	<b>17</b> Flachkopf abgesetzt	<b>18</b> Kegel 30°	<b>27</b> Kegel 120°	<b>29</b> 4-fach-Krone
					
<b>30</b> Dreikant 45°	<b>34</b> starre Nadel 15°	<b>39</b> Kegelform 30° abgesetzt	<b>41</b> 6-fach-Krone abgesetzt (selbstreinigend)	<b>46</b> W-Profil	<b>55</b> Innenkonus (selbstreinigend)
					
<b>71</b> Halbmond	<b>72</b> Halbkronenform			<b>05 (IK)</b> IK = Isokappe	<b>12 (SP)</b> SP = Tellernadel

## Beispiele von PCB Layouts für koaxiale Kontaktierungen

coax-closed



coax-open



coax-kidney



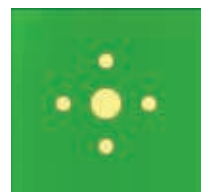
coax G-S-G



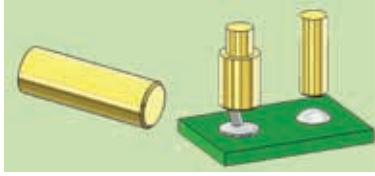
coax G-S-G



coax G-G-S-G-G



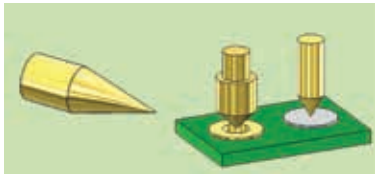
# ANWENDUNGEN KOPFFORMEN



**Flach  
(16,17)**  
Für gereinigte Löt pads  
und Bauteilbeinchen gut  
geeignet.



**Rund  
(11,12)**  
Für schonenden Test bei  
sauberen Kontaktflächen.  
Hinterlässt keine Abdrücke.



**Spitze  
(01,02,03,10,18,32,34,35)**  
Verschiedenste Spitzen in  
den Winkeln 10°, 15°, 30°,  
60°, 90°, 120° dienen zur  
Kontaktierung von Löt pads  
und Durchkontaktierungen.



**Dreikant  
(15,30,62)**  
Für Durchkontaktierungen  
und Padflächen. Die scharfen  
Kanten durchdringen auch  
Flussmittelrückstände und  
Oxidschichten.



**4-fach Krone  
(14,20,21,28,29,37)**  
Für Padflächen und Lötan-  
schlüsse. Die scharf geschlif-  
fenen Kanten durchdringen  
auch Flussmittelrückstände  
und Oxidschichten.



**Vierkant  
(33,38,43)**  
Für Durchkontaktierungen  
und Padflächen. Die scharfen  
Kanten durchdringen auch  
Flussmittelrückstände und  
Oxidschichten.



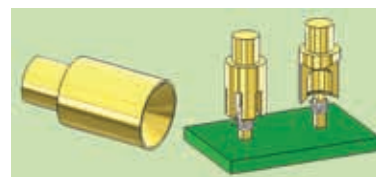
**Mehrfach-Krone  
(09,35,40,41,42,60,63)**  
Für Wire-Wrap-Pfosten.  
Problemslos auch bei  
verboenen Anschlüssen  
verwendbar.



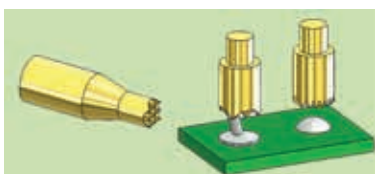
**Außenkrone  
(07,08)**  
Für Durchkontaktierungen,  
Kontaktflächen und Löt pads.  
Die scharfen Kanten durch-  
schneiden auch Schmutz-  
und Oxidschichten.



**Krone mit Spitze  
(36,68)**  
Bietet sicheren Kontakt  
bei leeren oder mit Lötzin-  
gefüllten Durchkontak-  
tierungen.



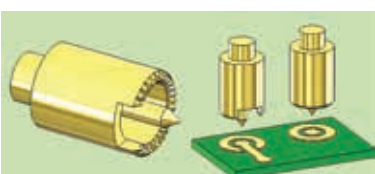
**Innenkonus  
(05,50,55)**  
Für Pins und Wire-Wrap-  
Pfosten. Fängt auch ver-  
boene Anschlüsse sicher.  
Bei starker Verschmutzung  
auch in selbstreinigender  
Form vorhanden.



**Waffel, Riffelung  
(06,46,64,66)**  
Universelle Kopfform für  
Anschlussdrähte, Pins,  
Wire-Wrap-Pfosten  
und Löt pads. Problemslos  
auch bei verbogenen  
Anschlüssen verwendbar.



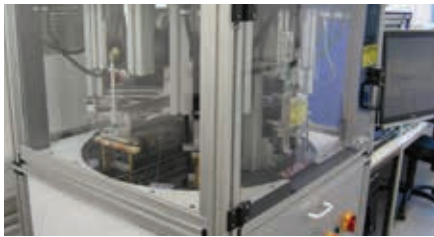
**Isokappe (IK)  
(05,06,17,41)**  
Zur Detektion der korrekten  
Länge und Geradheit von  
Anschlüssen.



**Koaxialer Aufbau**  
Kopfformen welche koaxial  
zueinander aufgebaut sind,  
werden zur Kontaktierung  
von PCB-Testpunkten, SMD-  
Mini-Koax und SMD-Switch-  
Konnektoren verwendet.

## Lebensdauer von Federkontaktstiften

Die Lebensdauer von Federkontaktstiften hängt neben den konstruktionsbedingten Parametern sehr stark von den realen Einsatzbedingungen ab. Vor allem Querkkräfte, zu hohe Strombelastung und Verschmutzungen können die Lebensdauer der Stifte beträchtlich einschränken. Dennoch ist es für uns als Hersteller wichtig, die Lebensdauer als wichtigen Qualitätsparameter ständig zu überwachen und damit das Langzeitverhalten der Kontaktstifte genau zu analysieren. In einem eigenen Labor betreiben wir unterschiedliche Test- und Messplätze zur Qualitätskontrolle und zur Bestimmung von technischen Parametern bei Produkt- und Grundlagenentwicklungen. Ein wesentlicher Bestandteil ist der Lebensdauertester mit sieben auto-

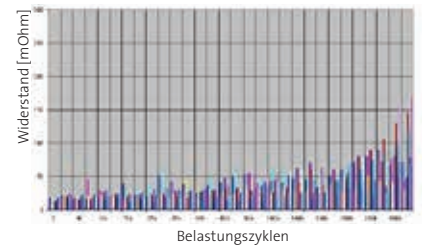
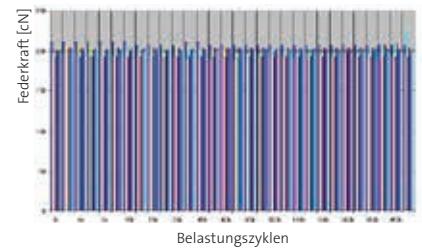
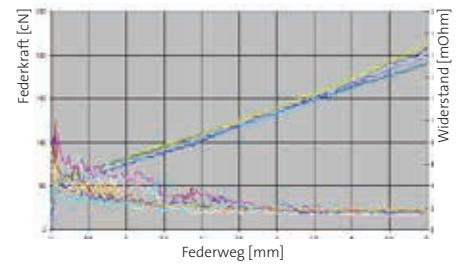


men Belastungsstationen. Die dabei herrschenden Testbedingungen stellen für uns einen Bezugsstandard dar, der vor allem relative Aussagen über die Lebensdauer der Stifte ermöglicht. Getestet wird die Lebensdauer unter folgenden Laborbedingungen:

- Temperaturbereich +20 bis +30°C
- Relative Luftfeuchte 40 bis 60%
- Staub- und korrosionsarme Umgebung

Für den Test werden bis zu 10 Musterstifte zunächst in eine Belastungsstation montiert und mit einer Hubfrequenz von 5 bis 6 Hüben pro Sekunde betätigt. In vorgegebenen Schritten (beispielsweise nach jeweils 2000 Hüben) werden die Stifte dann in einer separaten Messstation untersucht. In jeder Messphase wird für jeden Musterstift der Verlauf der Federkraft und des elektrischen Widerstandes über den Federweg aufgenommen (Bild rechts oben). Diese Ergebnisse werden später über die gesamte Lebensdauer des Stiftes (bis zu einer Million Hüben und mehr) zusammengefasst und in einem Lebensdauer-Diagramm dargestellt.

Als Beispiel hier ein typischer Lebensdauer-Test.



## Treffgenauigkeit und Taumelstellung



Die Treffgenauigkeit eines Federkontaktstiftes wird von einer Vielzahl von Faktoren beeinflusst, beispielsweise von Fertigungstoleranzen, von der Kolbenlänge und der Art der Kolbenführung. Nicht zu vernachlässigen sind aber auch Faktoren außerhalb des Kontaktstiftes wie die Hülsen und deren Montage im Prüfadapter. Zur Optimierung der Treffgenauigkeit, insbesondere bei sehr feinen

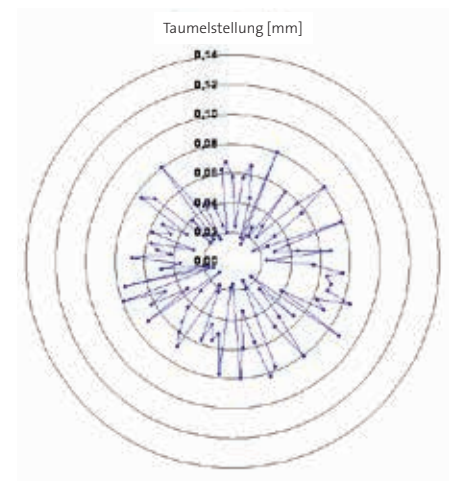
Stiften, empfiehlt es sich, mit einer Führungsplatte zu arbeiten.

Beim montierten Federkontaktstift besteht zwischen Kolben und Mantel generell ein Führungsspiel. Die Kolbenspitze kann folglich in einem geringen Maße auslenken. Das Führungsspiel ist

nicht grundsätzlich negativ zu bewerten, denn ein gewisses Spiel zwischen Kolben und Mantel ist notwendig und sorgt bei idealer Gestaltung für einen geringeren Verschleiß und für eine Reduzierung von schädlichen Querkräften. Die Kunst, einen gut funktionierenden Federkontaktstift mit hoher Lebensdauer herzustellen, liegt also neben dem konstruktiven Aufbau in der Toleranzgestaltung von Kolben und Mantel.

Der entscheidende Faktor für die Treffgenauigkeit des Stiftes ist die Taumelstellung der Prüfspitze zum Zeitpunkt der Kontaktierung. Die Taumelstellung ist die laterale Abweichung des Kolbenkopfes von der Mittelachse des Stiftes. Die in den technischen Daten der Federkontaktstifte jeweils spezifizierte Treffgenauigkeit des Stiftes ist im Wesentlichen identisch mit seiner maximal auftretenden Taumelstellung.

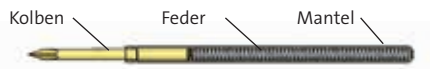
Grafisch kann die Taumelstellung eines Federkontaktstiftes als Diagramm dargestellt werden.



# ALLGEMEINE GRUNDLAGEN

## Aufbau Federkontaktstifte

Federkontaktstifte bestehen als Grundkörper immer aus Kolben, Mantel und Feder.



### Kolben

FEINMETALL fertigt Kolben mit einer Vielzahl von Kopfformen für die verschiedensten Kontaktierungsaufgaben. Als Grundmaterial kommen Kupfer-Beryllium (CuBe) oder Stahl zum Einsatz. Die Kolben werden mit höchster Sorgfalt gedreht, um eine hohe Geradheit und eine gleitfähige Oberfläche zu erzielen. In einem speziellen Schleifprozess werden aggressive Kopfformen mit scharfen Kanten hergestellt.

### Mantel

FEINMETALL Mäntel sind normalerweise aus Neusilber, Bronze oder Messing. Mäntel aus Neusilber werden tiefgezogen. Mäntel aus Bronze sind gedreht oder tiefgezogen und zeichnen sich durch eine besonders lange Standzeit aus. Mäntel aus Messing sind gedreht. Alle Mäntel sind im allgemeinen mit Silber oder Gold beschichtet. Eine kleine Öffnung an der Unterseite ermöglicht die gründliche Reinigung in der Fertigung und sorgt für eine durchgehende Benetzung beim Beschichtungsprozess.

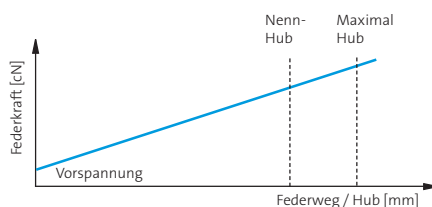
### Feder

FEINMETALL hat bereits sehr früh langlebige Federn für die Uhrenindustrie gefertigt und dieses Wissen in die Fertigung von Federkontaktstiften eingebracht. Kontaktstifte besitzen meist zylindrische Federn mit einer linearen Kraft-Weg-Charakteristik. Die Federn bestehen aus versilbertem bzw. vergoldetem Federstahl, aus rostfreiem Stahl oder in Sonderfällen aus nichtmagnetischem CuBe. Federn aus Federstahl können bis zu einer Arbeitstemperatur von +80°C, Federn aus rostfreiem Stahl und CuBe bis zu +200°C eingesetzt werden.

### Federkraft

Die Federkraft ist auf die Anwendung des Stiftes abgestimmt. Sie sollte immer so gewählt werden, dass eine sichere Kontaktierung und eine gute Durchdrin-

gung von Verunreinigungen auf der Kontaktfläche gewährleistet ist, ohne jedoch Beschädigungen zu verursachen. Bei gleicher Federkraft entscheidet die Kontaktfläche der Kopfform wie stark die Kontaktstelle penetriert wird. Bei Prüfadaptationen, speziell bei Vakuumadaptern, ist außerdem die Summe der Federkräfte aller verwendeten Kontaktstifte zu beachten, um ein störungsfreies Schließen und Kontaktieren des Adapters zu gewährleisten. Zu beachten ist eine Toleranz von  $\pm 20\%$  der Federkraft aufgrund von Abweichungen des Feder-Grundmaterials und der Fertigungstoleranzen.



### Federweg (Hub)

Die Federkraft eines Kontaktstiftes steigt proportional zum Federweg. Diese Abhängigkeit wird in einem sogenannten Kraft-Weg-Diagramm dargestellt. Beim fertig montierten Federkontaktstift ist die Feder meist um einen definierten Weg komprimiert. Die dadurch entstehende Federkraft wird Vorspannung genannt. Sie gewährleistet bereits zu Beginn des Kontaktierweges eine spezifische Kraftwirkung und stellt das vollständige Zurückfedern des Kolbens nach der Kontaktierung sicher.

Bei Erreichen des empfohlenen Federweges (Nenn-Hub) ist die Nenn-Federkraft erreicht. Im praktischen Einsatz sollte der empfohlene Federweg (Nenn-Hub) nicht wesentlich überschritten werden, da sich sonst die Lebensdauer der Feder deutlich verringern kann.

## Elektrische Spezifikationen

Der Strom innerhalb eines Kontaktstiftes fließt primär vom Kolben über den Mantel zur Hülse. Ein gewisser Stromanteil wird aber auch vom Kolben über die Feder zum Mantel übertragen. An den jeweiligen Kontaktstellen entstehen Übergangswiderstände, die von den eingesetzten Materialien, von den auftretenden Kräften sowie von Geometrie und Beschaffenheit der Einzelteile abhängen.

FEINMETALL ergreift geeignete Maßnahmen, um einen geringen Durchgangswiderstand eines Federkontaktstiftes sicherzustellen. Maximaler Dauerstrom und typischer Durchgangswiderstand sind für jeden Stift spezifiziert.

**Hinweis für alle Produkte mit elektrisch isolierenden Funktionen**, z.B. Schaltstifte, Schalhhülsen, Kombihülsen, Koaxialstifte, Isokappen, etc.: **Über zueinander elektrisch isolierten Bereichen ist nach DIN VDE 0100, Teil 410 nur eine berührungsfähige Kleinspannung zulässig. Das sind maximal 25 V Wechselspannung (Effektivwert) oder 60 V Gleichspannung.** Diese Werte beinhalten alle auftretenden Stoßspannungen, z.B. infolge Überspannung, Schaltspitzen, etc.

	Grundmaterial	Beschichtung
<b>Mantel</b>	Neusilber (tiefgezogen) Bronze (gedreht oder tiefgezogen) Messing (gedreht) Nickel	Silber Gold
<b>Kolben</b>	Kupfer-Beryllium - CuBe (B) Stahl (S) Kunststoffe (K) Palladium Legierung (P) Messing (M)	Chemisches Nickel Gold FM-Langzeitgold Rhodium Progressive Coating Multiplex
<b>Feder</b>	Federstahl (max. 80°C) Edelstahl (max. 200°C) CuBe (nichtmagnetisch, max. 200°C)	Silber Gold
<b>Hülse</b>	Neusilber Bronze Messing	Gold

## Materialien und Werkstoffe

Das optimale Verhalten eines Federkontaktstiftes hängt in hohem Maß von der Auswahl der verwendeten Materialien und Beschichtungen ab. Die Materialauswahl für spezifische Anwendungen sowie die Entwicklung und Erprobung immer wieder neuer Materialien ist dabei ein wichtiger Teil unserer Forschungs- und Entwicklungsarbeit.

## Grundmaterialien

Die Auswahl des Grundmaterials für Federkontaktstifte, also für Mantel, Kolben, Feder und Hülse, wird nach verschiedenen Kriterien getroffen. Neben der technischen Eignung des Materials spielen auch Verarbeitungseigenschaften und wirtschaftliche Aspekte eine Rolle.

### Kupfer-Beryllium

vereint hervorragende mechanische Eigenschaften mit hoher elektrischer Leitfähigkeit. Es findet Anwendung als Kolbenmaterial oder Kontaktelement in vielen Produkten, besonders im Standard- und Hochstrombereich. Auch Federn können daraus hergestellt werden.

### Stahl

ist deutlich härter als CuBe und wird für Kolben mit aggressiven Kopfformen oder bei langen Standzeitanforderungen eingesetzt.

### Neusilber

zeichnet sich durch eine hohe Korrosionsbeständigkeit und sehr gute Bearbeitbarkeit aus. Mäntel und Hülsen aus Neusilber können durch Tiefziehen gefertigt werden.

### Bronze

weist eine Kombination von Verschleißfestigkeit, Kaltumformbarkeit und guter elektrischer Leitfähigkeit auf und kommt bei Mänteln und Hülsen zum Einsatz.

### Messing

ist ein hochwertiges Material, sehr gut leitfähig, verschleißfest und vielfältig verarbeitbar zu Hülsen, Mänteln und Sonderteilen.

### Nickel

Bei sehr kleinen Durchmessern bietet sich zur Herstellung von Mänteln das Electroforming an. Hier wird in der Regel Nickel abgeschieden und mit Edelmetallen

kombiniert. So entstehen Rohre mit sehr dünner Nickelwand, die auch auf der Innenoberfläche ohne nachfolgende Beschichtung vergoldet sein können. Solche Mäntel zeichnen sich durch hohe Präzision aus, aber lassen keine Wandstärkenänderung innerhalb des Bauteils zu.

## Beschichtungswerkstoffe

Die Oberflächen aller Einzelteile der Federkontaktstifte werden in der Regel durch galvanische Prozesse beschichtet. Die Grundmaterialien bekommen so einen Schutz vor Korrosion. Im montierten Federkontaktstift sorgt die Beschichtung außerdem für geringe Reibung und damit geringen Verschleiß sowie für niedrige Übergangswiderstände.

Bei FEINMETALL wird die Beschichtung durch die Werkstoffe galvanisches Nickel, chemisches Nickel, Gold, Hartgold, Langzeitgold, Rhodium, Silber oder Progressive Coating realisiert. Optimale Eigenschaften werden bei FEINMETALL durch eine ideale Auswahl von Schichtfolgen, Schichtdicken, Schichtlegierungen sowie verschiedene Begleitprozesse erreicht.

### Galvanisches Nickel

hat eine gute chemische Beständigkeit und eine Härte von 300 – 500 HV. Es hat eine gute Duktilität (Verformbarkeit) und hat eine hervorragende Haftfestigkeit auf dem Grundmaterial. Als Sperrschicht unter einer Edelmetallbeschichtung verhindert es außerdem Diffusionseffekte zwischen den Materialien und macht langzeit- und temperaturstabil.

### Chemisches Nickel

hat eine sehr gute chemische Beständigkeit, ist trotzdem nicht spröde und weist eine Härte von 400 – 600 HV auf. Es eignet sich aufgrund der hohen Konturtreue und Verschleißfestigkeit bestens für aggressive Kopfformen.

### Rhodium

ist extrem widerstandsfähig gegen Abnutzung. Wegen seiner großen Härte von 800 bis 900 HV werden mit Rhodium vor allem Kolben veredelt, die unter sehr rauen Umgebungsbedingungen eingesetzt werden.

### Silber

wird als Gleitschicht und Korrosionsschutz bei Mänteln und Federn verwendet. Die Silberschicht hat eine Härte von 80 – 110 HV, haftet aber sehr gut und bildet auch in sehr kleinen Innendurchmessern eine geschlossene Schicht aus. Silber verbessert die elektr. Leitfähigkeit.

### Gold

garantiert beste chemische Beständigkeit bei einer Härte von 150 bis 200 HV und optimiert die elektrische Leitfähigkeit bei Bauteilen. Das Standardgold von FEINMETALL wird hauptsächlich für Kolben aus Kupfer-Beryllium und Messing eingesetzt.

### Hartgold

ist die härteste galvanische Goldschicht mit bis zu 400 HV. Hartgold kann sich zu den anderen Goldarten farblich unterscheiden.

### FM-Langzeit-Gold

ist ein von FEINMETALL entwickeltes Schichtsystem speziell für die Veredelung von Stahlkolben. Durch die Kombination von Stahl und Langzeitgold wird eine besonders hohe Standzeit auch bei starker Beanspruchung erreicht.

### Progressive Coating

wurde speziell für die Kontaktierung von bleifreien Löt pads und anderen stark verschmutzten oder oxidierten Oberflächen entwickelt. Diese Oberflächenveredelung zeichnet sich vor allem durch eine große Härte von 550 – 600 HV und durch geringe Kontamination und damit durch eine besonders hohe Standzeit aus.

### Multiplex

Dieses Multi-Layer-Schichtsystem zeichnet sich durch eine besonders hohe Korrosionsbeständigkeit aus. Es wurde speziell zur Vergoldung von Stahlkolben entwickelt, die in hoher Luftfeuchtigkeit eingesetzt werden.





## Arten von Federkontaktstiften

Federkontaktstifte gibt es heute für eine Vielfalt von Anwendungen. Hier ein Überblick über die wichtigsten Typen.

### ICT/FCT-Stifte für Prüfadapter

In Prüfadaptern für In-Circuit-Test und Funktionstest werden vor allem Standard-ICT/FCT-Stifte in den Rastermaßen 50 mil, 75 mil und 100 mil verwendet.

### Feinraasterstifte

In Rastern < 1,27mm / 50mil bezeichnen wir gefederte Kontaktstifte als Feinraasterstifte. In diesen Rastern ist ein direktes Anlöten, sowie der Einsatz von Montagehülsen meist nicht mehr möglich. Daher sind fast alle Feinraasterstifte als Doppelhubstifte aufgebaut.

### Batteriekontakte

Batteriekontakte sind kompakte Stifte, häufig mit geringem Hub. Sie eignen sich vor allem als Batterie- oder Ladekontakte. Aber auch in vielen Endprodukten, in denen verschleißarme und lösbare elektrische Kontakte gefragt sind, werden Kurzhubstifte eingesetzt.

### Schnittstellenstifte

Zwischen Prüfadapter und Testsystem befindet sich im allgemeinen eine Schnittstelle, über die alle Signale vom Prüfadapter ins Testsystem übertragen werden. Federkontaktstifte, die für diese Schnittstellen verwendet werden, sind in der Regel testerspezifisch standardisiert.

### Schraubstifte

Vor allem beim Kabelbaum- und Stecker-test werden oft Kontaktstifte mit Gewinde verwendet. Dadurch wird auch

bei schwierigen Bedingungen ein Herauswandern der Stifte verhindert und der richtige Sitz des Stiftes sichergestellt.

### Hochstromstifte

Bei hohem Stromfluss muss ein Federkontaktstift so konstruiert sein, dass der Innenwiderstand des Stiftes möglichst gering ist. Hochstromstifte gibt es in verschiedenen Ausführungen. Eine detaillierte Beschreibung der verschiedenen Bauformen finden Sie im Kapitel Hochstromstifte.

### Schaltstifte

Insbesondere zur Anwesenheits-Prüfung von Bauteilen werden Schaltstifte verwendet, die nach Erreichen eines definierten Federweges (Schaltweg) eine elektrische Verbindung zwischen Innen- und Außenleiter öffnen oder schließen. Schaltstifte gibt es in unterschiedlichen Varianten, beispielsweise mit isolierten Köpfen zur potenzialfreien Abfrage.

### Schaltstifte (mit Kugelkopf)

Für seitliche Kontaktierungen an lateral bewegtem Prüfling hat FEINMETALL spezielle Kontaktstifte mit rollender Kugel als Kontaktelement entwickelt. Kugelstifte sind unempfindlich gegen Seitenkräfte und haben in diesen Anwendungen eine sehr viel höhere Lebensdauer als herkömmliche Kontaktstifte mit abgerundetem Kopf.

### Schaltstifte (mit Pneumatikanschluss)

Zur selektiven Ansteuerung einzelner Testpunkte oder zur Kontaktierung schwer zugänglicher Prüfpunkte ist es hilfreich, pneumatisch angesteuerte,

also mit Druckluft betriebene Schaltstifte zu verwenden.

### Verraststifte

Beim Steckertest wird mittels einer Verrastprüfung geprüft, ob die gerasteten Steckerelemente wirklich fest im Gehäuse sitzen oder herausgedrückt werden können. Für diesen Test werden Kontaktstifte mit besonders starker Federkraft verwendet.

### Kelvinstifte

Für die Messung von niederohmigen Widerständen nach dem sogenannten Kelvin-Messprinzip (4-Pol-Messung) werden möglichst nah am Widerstand Testpunkte benötigt, an denen Strom eingespeist und Spannung abgegriffen werden kann. Dazu werden im Idealfall koaxial aufgebaute Kelvinstifte verwendet, bei denen die Außenleiter den Strom führen und die Innenleiter die Spannung abnehmen. Messfehler durch Zuleitungen werden so eliminiert.

### Hochfrequenzstifte

In vielen Prüfanwendungen wie beispielsweise bei der Kontaktierung von HF-Steckern oder Antennen-Buchsen werden Signale mit hohen Frequenzen übertragen. Für solche Signale werden HF-Koaxialstifte verwendet, bei denen der Innenleiter das Signal überträgt und der Außenleiter als Schirmung dient.



## Hülsen für Federkontaktstifte

Federkontaktstifte werden aus Gründen der Austauschbarkeit häufig mit Hülsen montiert, in die der Stift eingesteckt oder eingeschraubt wird. Der elektrische Anschluss erfolgt über die Hülse, die es mit verschiedenen Anschlussarten gibt.

### Hülsenmontage

Hülsen mit festem Kragen als Anschlag bieten den sichersten Sitz mit geringsten Toleranzen und haben eine feste Herausraghöhe. Bei Hülsen mit Pressring kann der Ring ebenfalls als Anschlag (Kragen) verwendet werden. Alternativ kann die Herausraghöhe des Stiftes durch Einschlagen des Pressrings in die Montageplatte variiert werden. Dazu müssen entsprechende Einschlag-Werkzeuge verwendet werden.

### Hülsenanschlüsse

Fast alle Hülsen sind mit Löt- oder Crimp-Anschluss lieferbar. Im Prüfadapterbau sind aber auch Hülsen mit Wire-Wrap-Anschluss sehr verbreitet, da sie schnell und sicher auch automatisiert zu verdrahten sind. Insbesondere Hülsen mit sehr kleinem Durchmesser werden auch mit vorkonfektioniertem Kabel (Draht oder Litze) angeboten. Für einige Hülsen gibt es zudem spezielle Anschlusselemente, beispielsweise für den Anschluss von komplexeren Stiften mit Außen- und Innenleiter.

### Hülsenarten

Neben Hülsen für steckbare Federkontaktstifte im ICT/FCT-Bereich gibt es für Anwendungen insbesondere im Kabelbaum- und Steckertest auch Schraubhü-

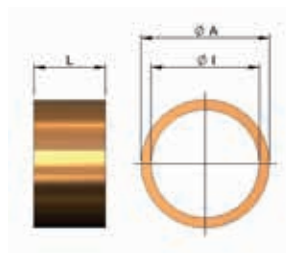
sen, in die Kontaktstifte mit Gewinde eingeschraubt werden. Dadurch wird ein sicherer Sitz der Stifte gewährleistet und ein Herauswandern verhindert.

Für einen besonders festen Sitz in der Montagebohrung werden Hülsen in gerändelter Ausführung angeboten. Zum lötfreien Wechsel von Schaltstiften oder koaxial aufgebauten Stiften hat FEINMETALL spezielle Kombihülsen entwickelt. Darüber hinaus gibt es Hülsen mit integrierter Schaltfunktion, die häufig in Kombination mit verdrehgesicherten Stiften verwendet werden.

### Bohempfehlungen

Die Montage von Hülsen in die üblichen Kontaktträgerplatten (z.B. aus HP2361.1/FR3 oder HGW2372.1/FR4) erfordert besondere Sorgfalt.

Verschiedene Parameter wie Drehzahl, Vorschub, Wendelnutlänge, Materialart und Plattenstärke beeinflussen das Bohrverhalten. **Es ist daher sinnvoll, eigene Bohrversuche durchzuführen, um einen sicheren Sitz des Kontaktteils zu erreichen.** Die in den technischen Daten angegebenen Bohempfehlungen sind daher Richtwerte und dienen als Basis für Ihre eigenen Bohrversuche.



## Distanzhülsen

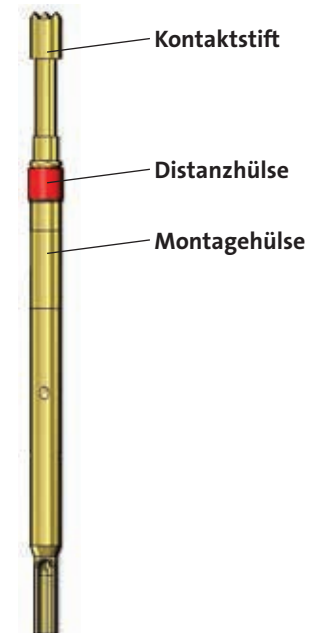
können für Höhenanpassung und Toleranzausgleich genutzt werden.

### Distanzhülsen H772DS/xx für 100mil Stifte

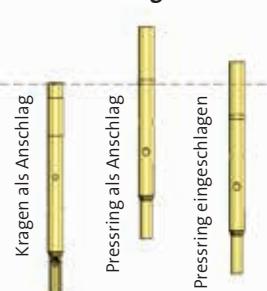
Artikelnummer	Außen-Ø	Innen-Ø	Länge
H772DS/10	2,20	1,70	1,00
H772DS/20	2,20	1,70	2,00
H772DS/30	2,20	1,70	3,00
H772DS/50	2,20	1,70	5,00

### Distanzhülsen H773DS/xx für 138 mil Stifte

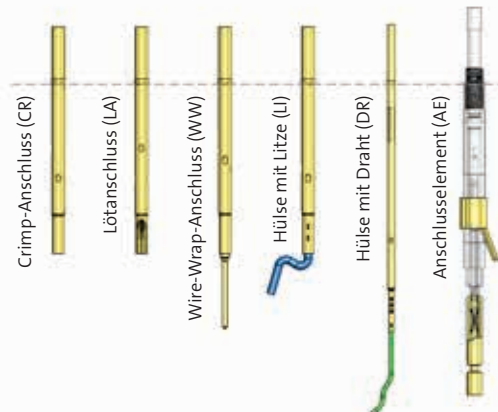
Artikelnummer	Außen-Ø	Innen-Ø	Länge
H773DS/01	3,20	2,70	0,10
H773DS/05	3,20	2,70	0,50
H773DS/10	3,20	2,70	1,00
H773DS/20	3,20	2,70	2,00
H773DS/30	3,20	2,70	3,00
H773DS/50	3,20	2,70	5,00



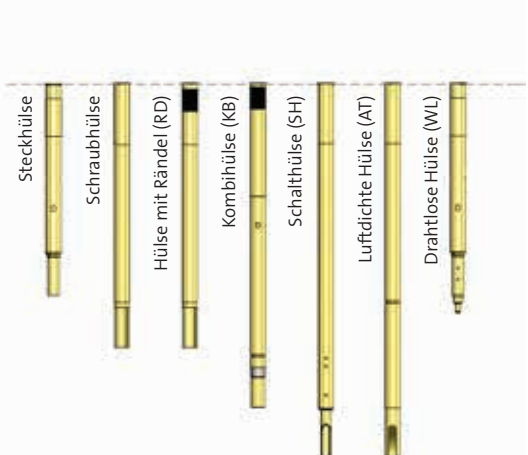
### Hülsenmontage



### Anschlussarten



### Hülsenarten





## Koaxstifte für 4-Pol Messungen (Kelvinmethode)

Für 4-Pol-Messungen nach der Kelvin Methode eignen sich koaxial aufgebaute Federkontaktstifte sehr gut, bei denen die Außenleiter einen Strom einprägen und über die Innenleiter die Spannung gemessen werden kann. Eine typische Anwendung ist die Messung von niederohmigen Widerständen, insbesondere bei engen Platzverhältnissen.

## Übersicht

### Arten von Koaxstiften

#### FÜR KELVINMESSUNG

Für die Messung von niederohmigen Widerständen nach dem sogenannten Kelvin-Messprinzip (4-Pol-Messung) können koaxial aufgebaute Federkontaktstifte verwendet werden, bei denen die Außenleiter den Strom einprägen und die Innenleiter die Spannung abnehmen. Hier ein Auszug der verschiedenen Kelvinstift Baureihen.

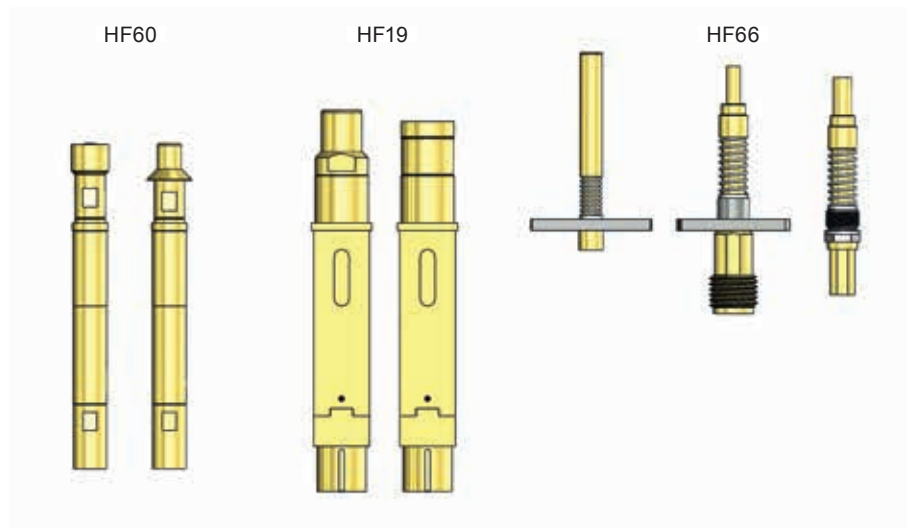


#### FÜR HF-ANWENDUNGEN

In vielen Prüfanwendungen, wie beispielsweise bei der Kontaktierung von HF-Steckern oder HF-Buchsen, werden Signale mit hohen Frequenzen übertragen.

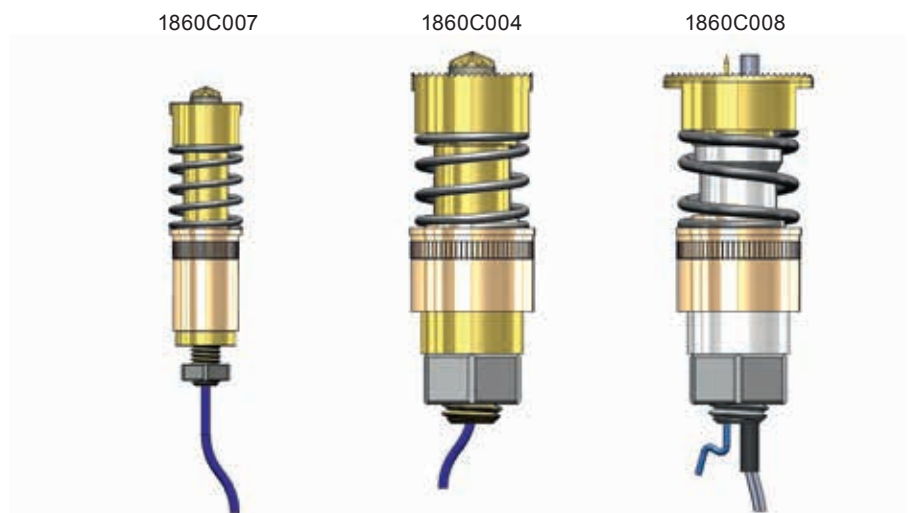
Dazu werden koaxiale HF-Stifte verwendet, bei denen der Innenleiter zur Signalübertragung und der Außenleiter als Schirmung dient.

Dadurch können dieselben Vorteile erzielt werden wie bei Koaxkabeln selbst: Geringe elektromagnetische Beeinflussung und Abstrahlung, sowie gute elektrische Abschirmung.



#### FÜR HOCHSTROM-ANWENDUNGEN

Diese koaxial aufgebauten Koaxstifte wurden speziell für Messungen des Innenwiderstandes bei Anwendungen mit hohen Strömen entwickelt, beispielsweise zum Laden und Entladen von Akkus und Batteriezellen.



# KOAXIALSTIFTE

## Koaxstifte

### für die Kelvinmessung (4-pol-Widerstandsmessung)

Ein Kelvinstift besteht aus zwei Messkanälen, die unabhängig und gegeneinander isoliert aufgebaut sind.

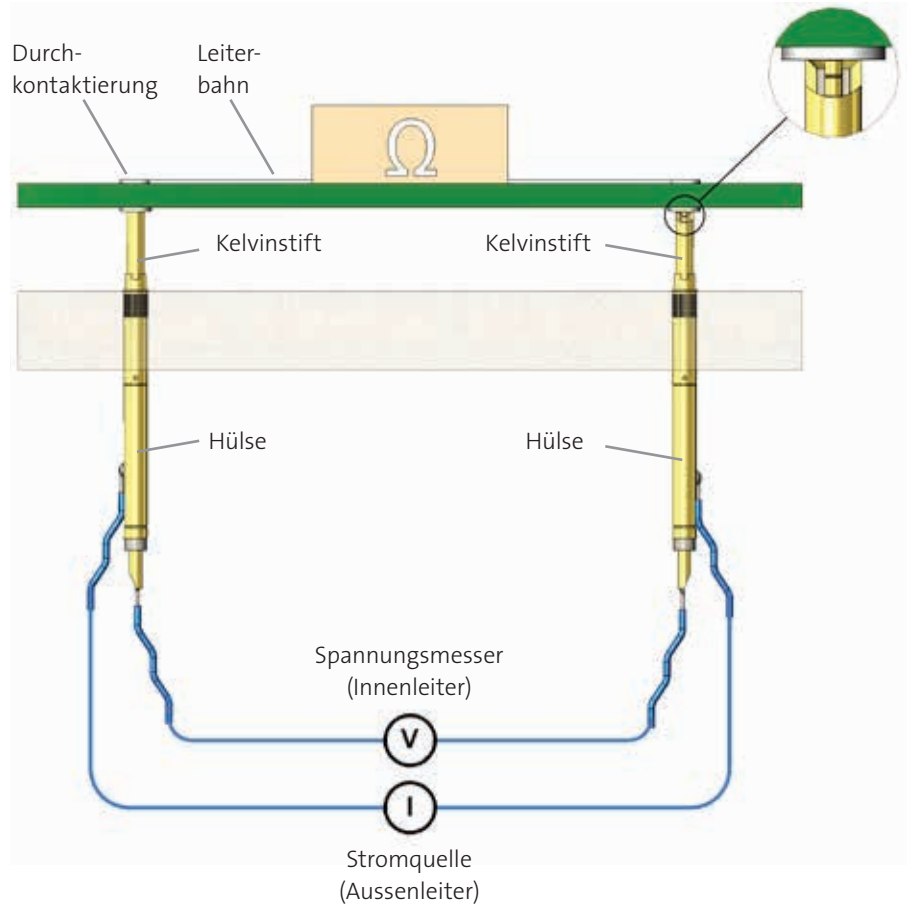
Die klassische Messmethode basiert auf einem eingepprägten Strom, der durch den Prüfling fließt und einen resultierenden Spannungsabfall hervorruft. Dieser ist direkt proportional dem zu messenden Widerstand. Wegen  $I = \text{konstant}$  und dem sehr hohen Innenwiderstand des Spannungsmessers gehen die Zuleitungs- und Übergangswiderstände nicht in die Messung ein.

Mit dieser Messmethode sind sehr hohe Genauigkeiten zu erzielen.

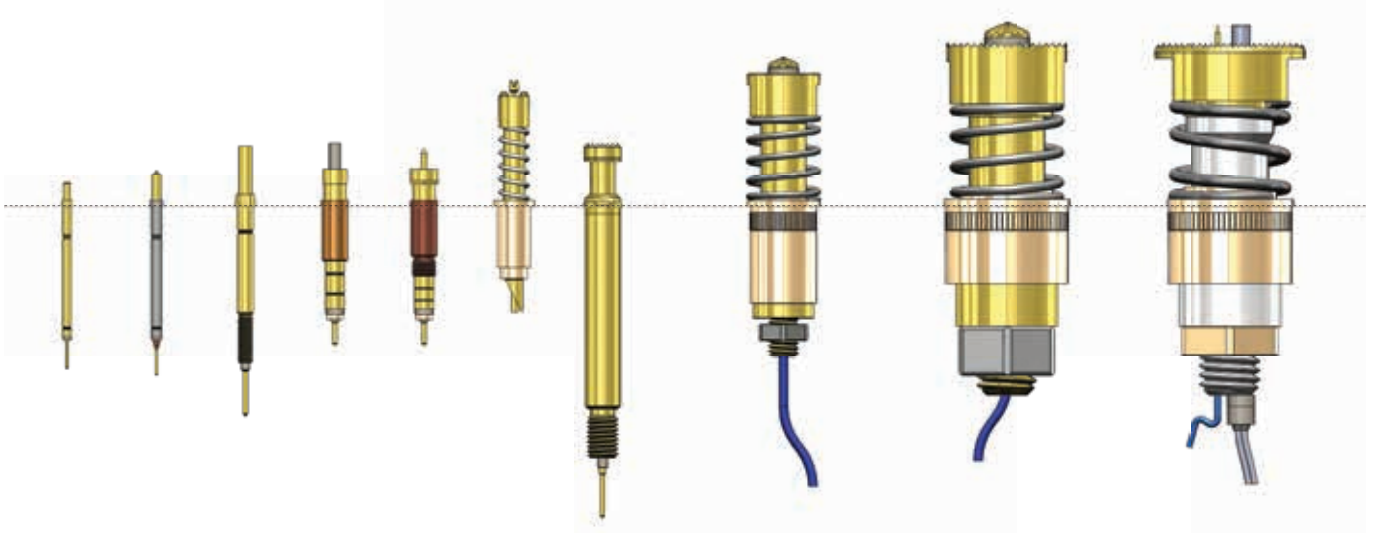
Die Kontaktierung erfolgt dabei durch ein Paar Kelvinstifte, idealerweise sehr nah am Prüfling.

Der vorgegebene, konstante Strom (Force Signal) fließt üblicherweise durch den Außenleiter, während die abfallende Spannung (Sense Signal) mit dem Innenleiter abgegriffen wird.

Um unterschiedliche mechanische Toleranzen bei der Kontaktierung auszugleichen, sind bei FEINMETALL Kelvinstiften Innen- und Außenleiter unabhängig voneinander gefedert.



F805 F810 F835 F822 F832 F840 F349 1860C007 1860C004 1860C008



## F800

NEU

**Kelvinstift 75mil  
schraubbar, doppelgefedert**

<b>Raster (mm/mil)</b>	1,90 / 75
<b>Strom (Ring)</b>	2,0 A
<b>Strom (Innen)</b>	1,0 A
<b>Temperatur</b>	-20°C...+80°C

### Federkräfte (cN ±20%)

	Vorspannung	Nennkraft
Innenkontakt	10	50
Ringkontakt	-	Starr

### Federwege (mm)

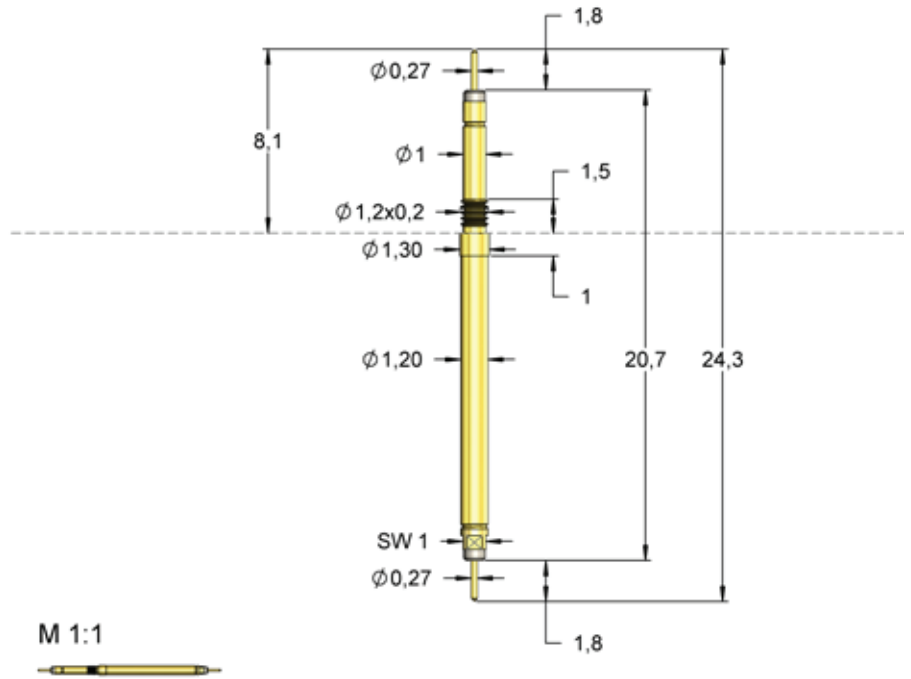
	Nenn-Hub	Max. Hub
Innenkontakt	2,0	2,5
Gewinde		1,2x0,2
Schlüsselweite		1,0

### Materialien und Oberflächen

Innenkontakt	CuBe, Lz-vergoldet
Mantel-Innen	Bronze, vergoldet
Ringkontakt	Bronze, vergoldet
Feder-Innenkontakt	Edelstahl, unbeschichtet

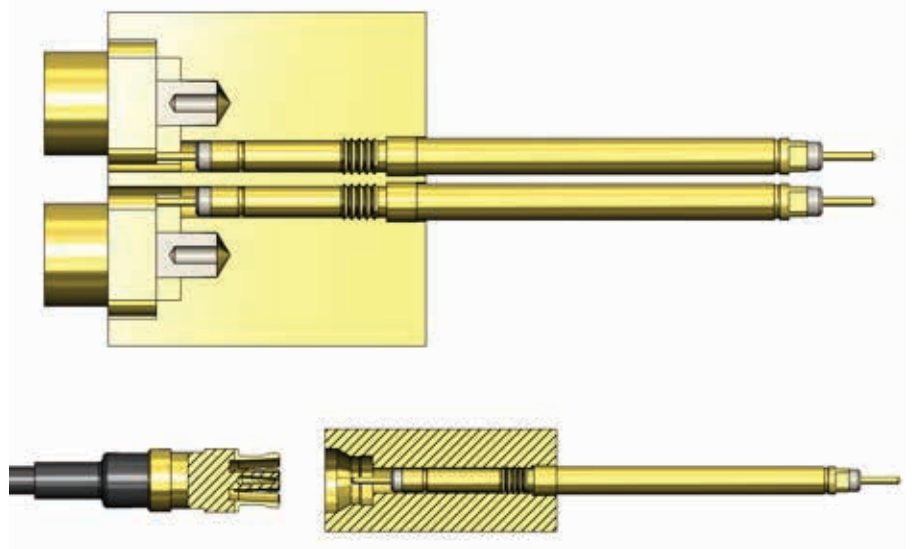
### Zubehör

Einschraubwerkzeug	FWZ730S1. FWZ730S1T
--------------------	------------------------



Aktuell der kleinste doppelseitig gefederte, schraubbare Kelvinstift weltweit. Diese Lösung ist am Markt einzigartig, da bisherige Kelvinstifte ein minimales Raster von 138 mil, also mindestens 3,50 mm erforderten. Häufig wird der Stift mit dem starren Ringkontakt durch eine Grundplatte hindurch montiert um dann mit dem Signalpin auf PCB-Pads zu kontaktieren.

### Anwendungsbeispiele



Bestellnummer	Sensepin	Kopfform	Innen- $\phi$ A	Ring- $\phi$	C	H	L	Version	Einschraubwerkzeug
F80001B0001G050M		01	0,27	1,00	1,80	8,10	24,30	-	FWZ730S1 (T)

# KOAXIALSTIFTE

## F805

### Kelvinstift 87 mil steckbar

<b>Raster (mm/mil)</b>	2,20 / 87
<b>Strom (Ring)</b>	2,5 A
<b>Strom (Innen)</b>	0,5 A
<b>Temperatur</b>	-40°C...+200°C

#### Federkräfte (cN ±20%)

	Vorspannung	Nennkraft
Gesamt	-	250
Innenkontakt	10	50
Ringkontakt	80	200

#### Federwege (mm)

	Nenn-Hub	Max. Hub
Innenkontakt	2,0	2,5
Ringkontakt	2,0	2,5

#### Materialien und Oberflächen

Innenkontakt	CuBe, vergoldet
Ringkontakt	CuBe, vergoldet
Mantel	Bronze, vergoldet
Feder Innenkontakt	Edelstahl, vergoldet
Feder Ringkontakt	Edelstahl, vergoldet
Hülse	Bronze, vergoldet

#### Zubehör

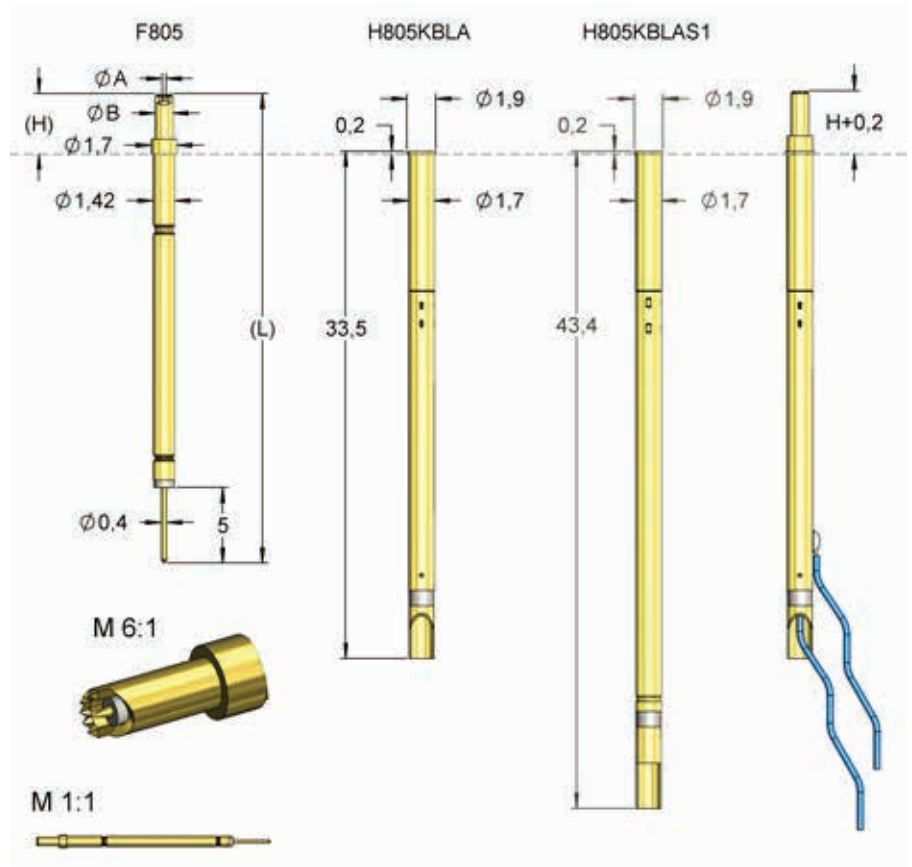
Eindrückwerkzeug Stift	FDWZ-805
Einsetzwerkzeug Hülse	FEWZ-100E0

#### Bohrdurchmesser (mm)



H805KBLA	1,68 - 1,70
----------	-------------

#### Herausraghöhe (mm)

H805... mit F805	H+0,2
------------------	-------



Aktuell der kleinste Kelvinstift weltweit. Diese Lösung ist am Markt einzigartig, da bisherige Kelvinstifte ein minimales Raster von 100 mil, also mindestens 2,54 mm erforderten.

Bestellnummer	Sensepin	Kopfform	Ø A	Ø B	C	H	L	Version	Einschraubwerkzeug
F80518B0001G250		18	0,27	1,18	0,00	4,00	31,00	-	-
F80518B0002G250		18	0,27	1,18	0,00	6,00	33,00	-	-

## F810

**Kelvinstift 100 mil steckbar**

<b>Raster (mm/mil)</b>	2,54 / 100
<b>Strom (Ring)</b>	3,0 A
<b>Strom (Innen)</b>	0,8 A
<b>Temperatur</b>	-20°C...+80°C

### Federkräfte (cN ±20%)

	Vorspannung	Nennkraft
<b>Gesamt</b>		170
Innenkontakt	10	70
Ringkontakt	40	100
<b>Gesamt</b>		230
Innenkontakt	25	90
Ringkontakt	40	140

### Federwege (mm)

	Nenn-Hub	Max. Hub
Innenkontakt	2,8	4,0
Ringkontakt	2,3	3,5

### Materialien und Oberflächen

Innenkontakt	Stahl, Langzeit vergoldet
Ringkontakt	CuBe, vergoldet
Mantel	Bronze, versilbert
Feder Innenkontakt	Federstahl, versilbert
Feder Ringkontakt	Federstahl, versilbert
Hülse	Bronze, vergoldet

### Zubehör

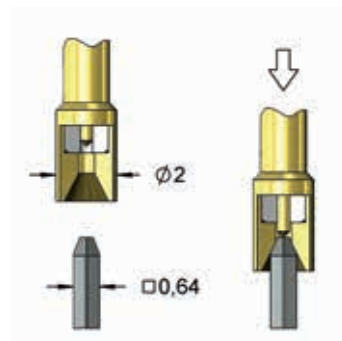
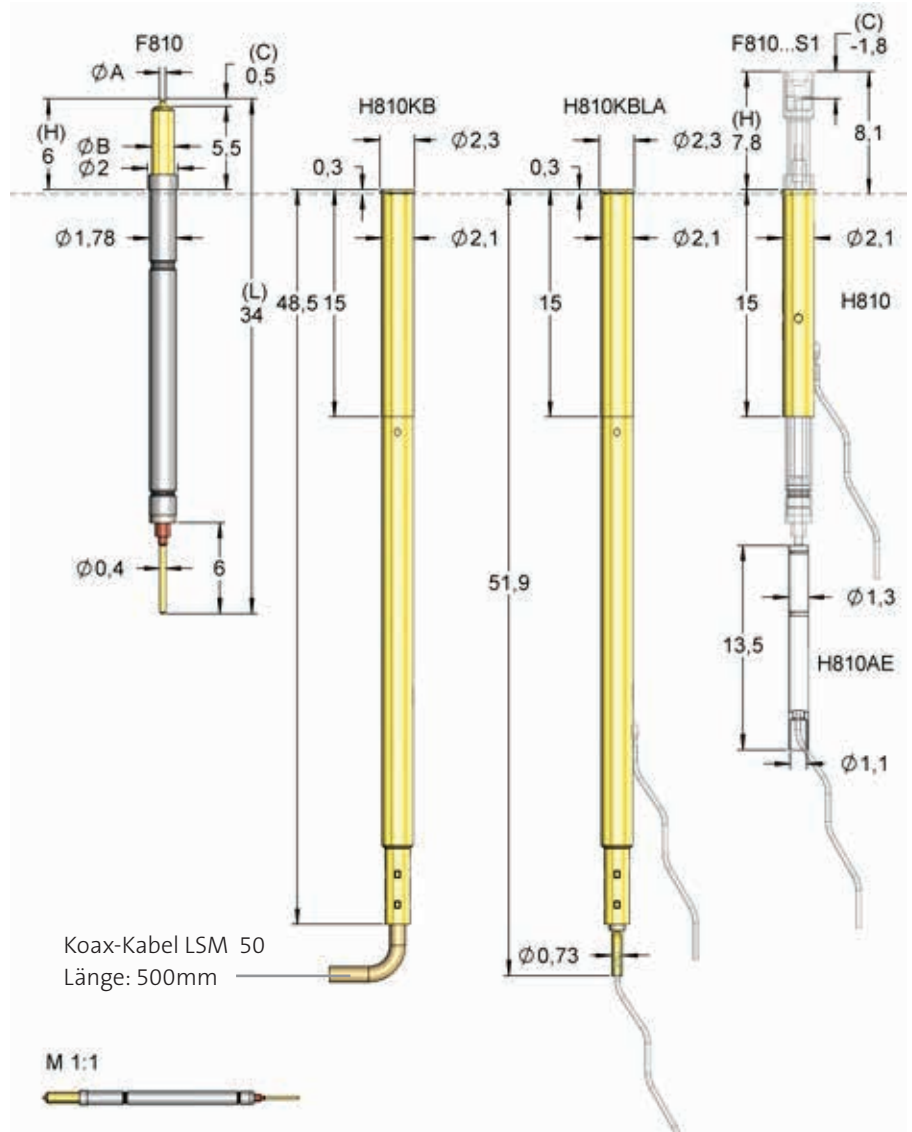
Einsetzwerkzeug Hülse	FEWZ-772E0
-----------------------	------------

### Bohrdurchmesser (mm)

H810...	2,08 - 2,09
---------	-------------

### Herausraghöhe (mm)

H810... mit F810	H + 0,3
------------------	---------



Sondervariante für Kontaktierung von Wire-Wrap-Pfosten.

Bestellnummer: F81001S040L230S1

Bestellnummer	Sensepin	Kopfform	$\phi A$	$\phi B$	C	H	L	Version	Einschraubwerkzeug
F81001S040L170		01	0,40	1,50	0,50	6,00	34,00	-	-
F81001S040L230S1		01	0,40	2,00	-1,20	7,80	35,80	S1	-
F81006B080G230S1		06	0,80	2,00	-1,20	7,80	35,80	S1	-
F81016S040L170		16	0,40	1,50	0,50	6,00	34,00	-	-
F81016S040L230S1		16	0,40	2,00	-1,80	7,80	35,80	S1	-



# KOAXIALSTIFTE

## F835

### Kelvinstift 138 mil schraubbar

<b>Raster (mm/mil)</b>	3,50 / 138
<b>Strom (Ring)</b>	10,0 A
<b>Strom (Innen)</b>	2,0 A
<b>Frequenz</b>	2,0 GHz
<b>Temperatur</b>	-20°C...+80°C

#### Federkräfte (cN ±20%)

	Vorspannung	Nennkraft
<b>Gesamt</b>	-	180
Innenkontakt	30	70
Ringkontakt	50	110
<b>Gesamt</b>	-	410
Innenkontakt	50	110
Ringkontakt	80	300

#### Federwege (mm)

	Nenn-Hub	Max. Hub
Innenkontakt	4,0	5,0
Ringkontakt	4,0	5,0
Schlüsselweite		2,6
Gewinde		2,5

#### Materialien und Oberflächen

Innenkontakt	CuBe, vergoldet
Ringkontakt	CuBe, vergoldet
Mantel	Messing, vergoldet
Feder	Federstahl, versilbert
Innenkontakt	Edelstahl, versilbert
Feder	Federstahl, versilbert
Ringkontakt	Federstahl, versilbert
Hülse	Messing, vergoldet

#### Zubehör

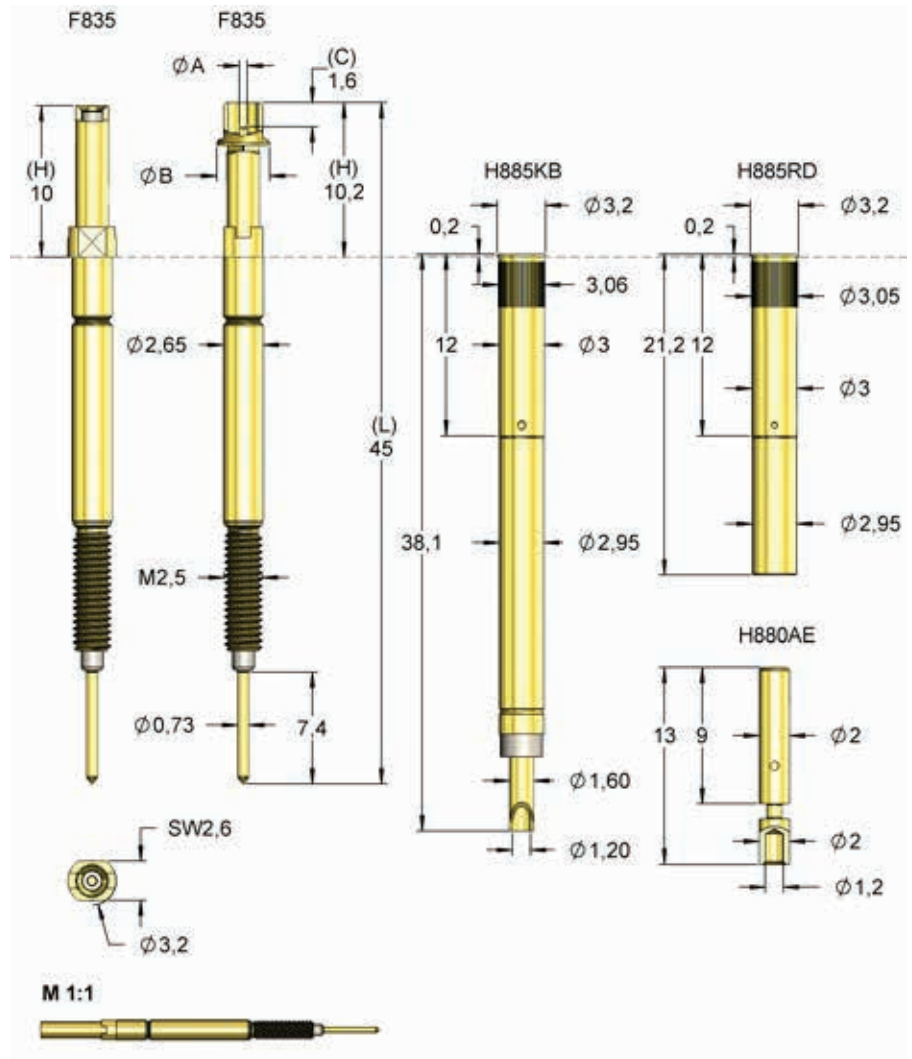
Einsetzwerkzeug Hülse	FEWZ-774E0
Einschraubwerkzeug Stift	FWZ885 (T) FWZ885L (T)

#### Bohrdurchmesser (mm)

Hülse ohne Rändel	2,98 - 2,99
Hülse mit Rändel	3,00 - 3,02

#### Herausraghöhe (mm)

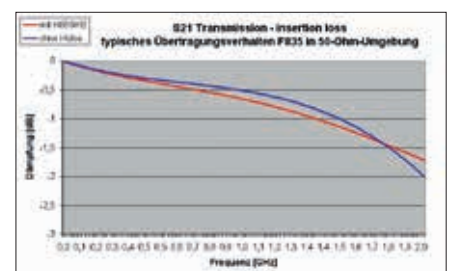
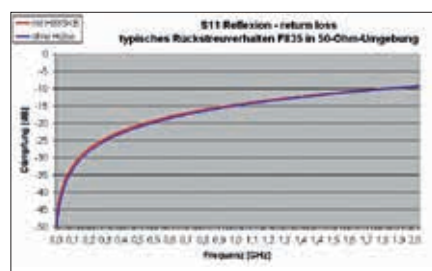
H885... mit F835	H + 0,2
------------------	---------



Die Version F83527B0002G410 für Kelvin Messung des Hybrid Steckers ECTA.

#### Versions for connector contacting:

F83512B0004G120 - HFM-Koax, female; F83505B0005G120 - HFM-Koax, male  
F83505B0006G120 - MATE-AX, male; F83511B0003G120 - MATE-AX, female



Bestellnummer	Kopfform	Kopfform	Ø A	Ø B	C	H	L	Version	Einschraubwerkzeug
F83505B0005G120		05	0,52	2,65	-1,60	10,20	45,00	-	FWZ885S1 (T)
F83505B0006G120		05	0,52	3,20	-1,90	10,50	45,30	-	FWZ760S1 (T)
F83509B0001G180		09	0,64	2,17	0,00	10,00	44,80	-	FWZ885 (T)
F83511B0003G120		11	0,45	2,66	-0,90	9,00	43,80	-	FWZ885S1 (T)
F83512B0004G120		12	0,60	3,20	-0,20	9,00	43,80	-	FWZ760S1 (T)
F83516B0001G410		16	0,64	2,17	0,00	10,00	44,80	-	FWZ885 (T)

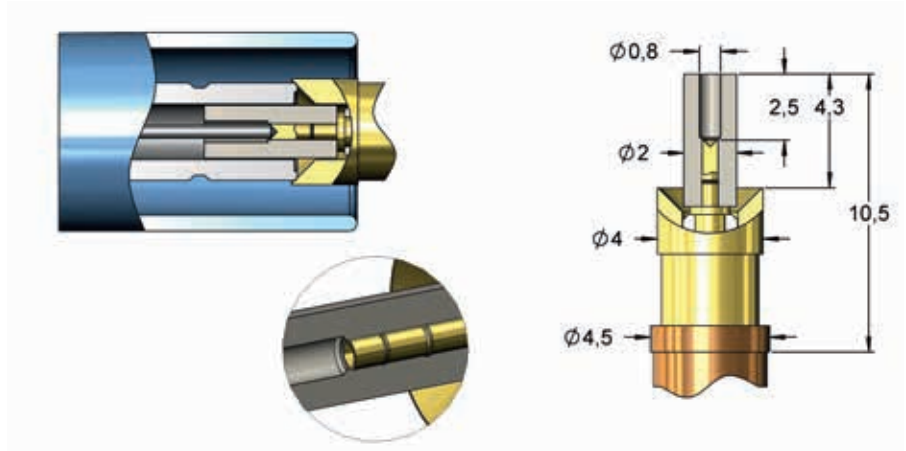


## F822 Sonderversionen

### Fakra-Stecker-Kontaktierung

#### Positions- und Geradheitstest mit Isokappe

Dieser Stift hat auf dem Innenkontakt eine voreilende Isokappe, mit der die Position und die Geradheit des Steckerpins geprüft werden kann. Verbogene oder falsch positionierte Pins tauchen nicht in die Isolierhülse ein und geben somit keinen Kontakt. Innen- und Außenkontakt des Stiftes sind federnd ausgeführt. Stiftabmessungen und Hülsen finden Sie auf dem Datenblatt des F822.

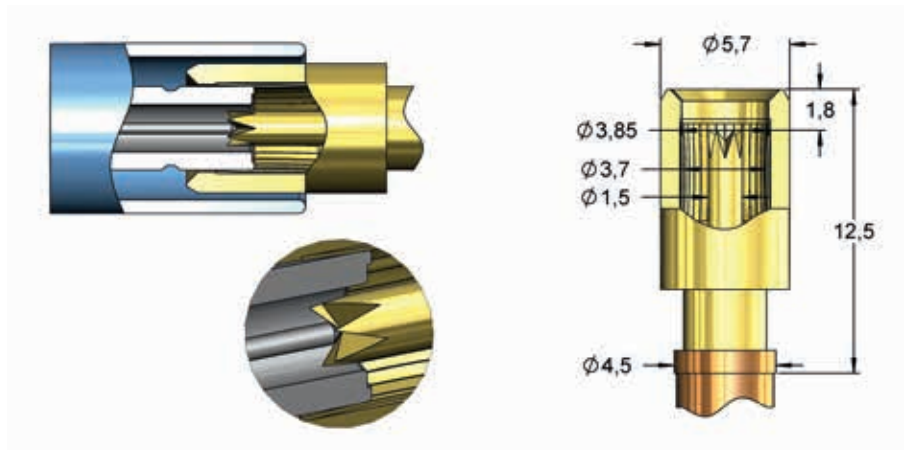


Bestellnummer: F82205S0007L650IK25

### Fakra-Stecker-Kontaktierung

#### Kontaktkäfig für optimalen Massekontakt

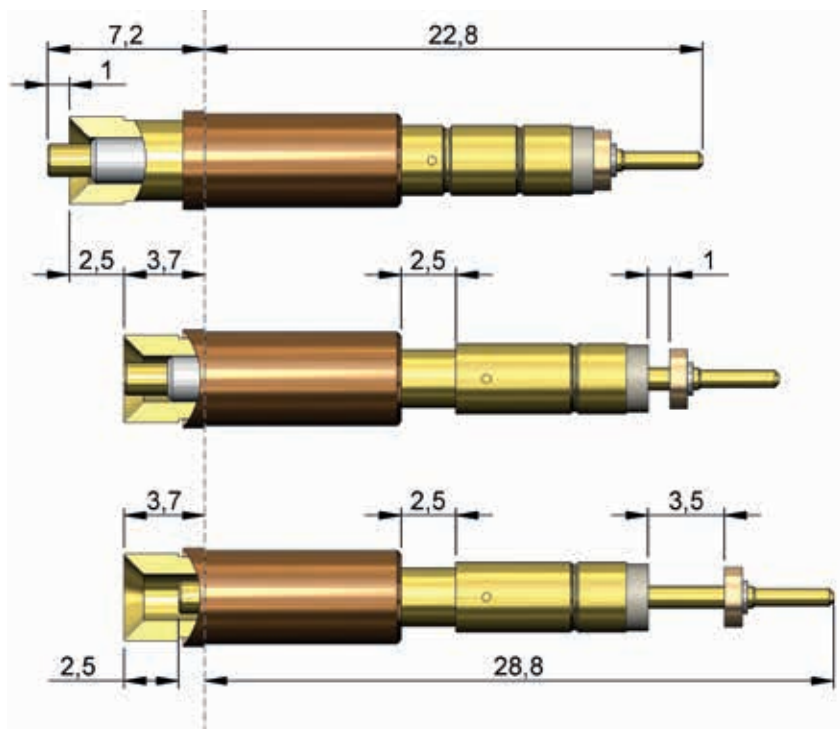
Dieser Stift hat innen und außen eine Fase zum Vorzentrieren des Steckers. Die Kontaktierung der Stecker- masse (Außenleiter) erfolgt über den lamellenförmigen Kontaktkäfig, der eine sichere Kontaktierung gewährleistet und Positions- und Winkelabweichungen ausgleicht. Innen- und Außenkontakt des Stiftes sind federnd ausgeführt. Stiftabmessungen und Hülsen finden Sie auf dem Datenblatt des F822.



Bestellnummer: F82241S0008L650S1

### Anwendungsbeispiel F822

Je nach Kontur des Prüflings federn Innen- und Ringkontakt unterschiedlich ein. Sobald der Ringkontakt einfedert wird der Innenkontakt mitgeführt. Dadurch werden unter Umständen vom Nenn-Hub abweichende Federwege und Federkräfte erreicht.



## F822

### Kelvinstift 217 mil steckbar

<b>Raster (mm/mil)</b>	5,50 /217
<b>Strom (Ring)</b>	6,0 A
<b>Strom (Innen)</b>	1,6 A
<b>Frequenz</b>	1,2 GHz
<b>Temperatur</b>	-40°C...+200°C

#### Federkräfte (cN ±20%)

	Vorspannung	Nennkraft
Gesamt	-	650
Innenkontakt	100	200
Ringkontakt	250	450

#### Federwege (mm)

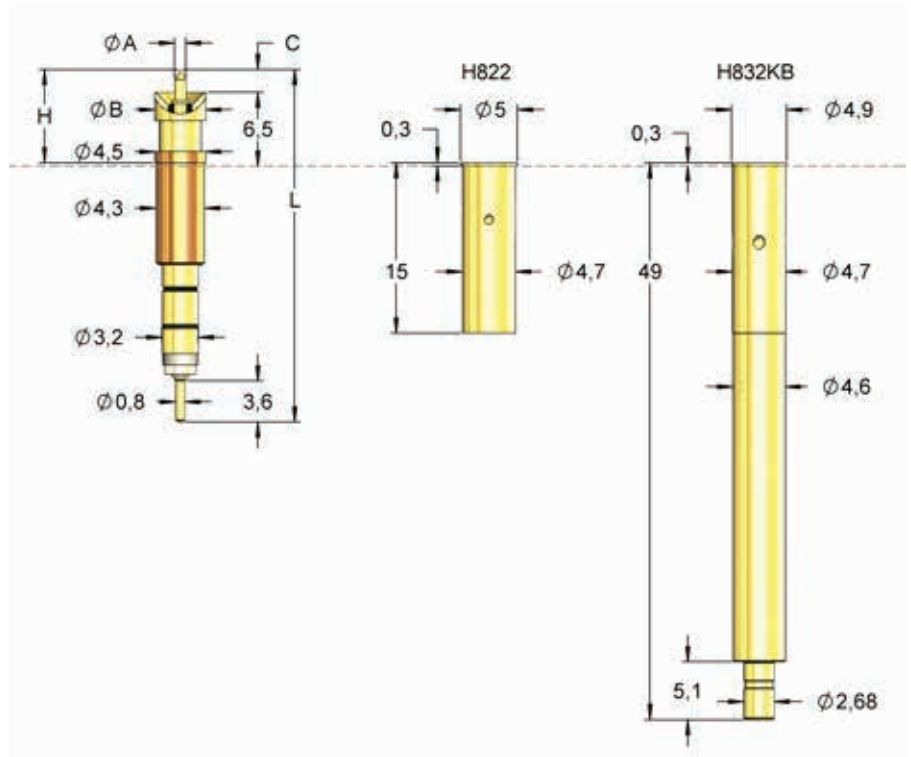
	Nenn-Hub	Max. Hub
Innenkontakt	3,0	3,5
Ringkontakt	2,0	2,6

#### Materialien und Oberflächen

Innenkontakt	Stahl, Langzeit vergoldet
Ringkontakt	CuBe, vergoldet
Mantel	Bronze, unbeschichtet
Feder Innenkontakt	Edelstahl, unbeschichtet
Feder Ringkontakt	Edelstahl, unbeschichtet
Hülse	Messing, vergoldet

#### Zubehör

Einsetzwerkzeug Hülse	FEWZ-822E0
-----------------------	------------



#### Bohrdurchmesser (mm)

Hülse ohne Rändel	4,68 - 4,69
Isolierhülse	5,56 - 5,57

#### Herausraghöhe (mm)

H8x2... mit F822	H + 0,3
------------------	---------

Bestellnummer	Sensepin	Kopfform	Ø A	Ø B	C	H	L	Version
F82201S0018L650		01	0,80	3,20	0,00	8,60	31,40	-
F82202S0016L650		02	1,50	4,00	1,00	7,20	30,00	-
F82203S0011L650		03	0,50	4,00	2,00	8,20	31,00	-
F82203S0001L650		03	1,00	4,00	2,00	8,20	31,00	-
F82203S0014L650		03	1,00	4,00	3,50	9,70	32,50	-
F82203S0003L650		03	1,00	4,50	2,00	8,20	31,00	-
F82203S0015L650		03	1,00	4,50	3,50	9,70	32,50	-
F82205S0007L650IK25		05	0,60	4,00	-2,50	10,50	33,30	IK25
F82205S0001L650		05	1,00	4,00	2,00	8,20	31,00	-
F82205S0003L650		05	1,00	4,50	2,00	8,20	31,00	-
F82205S0005L650		05	1,50	4,00	4,50	10,70	33,50	-
F82209S0016L650		09	1,50	4,00	1,00	7,20	30,00	-
F82211S0012L650		11	0,64	4,50	3,50	9,70	32,50	-
F82217S0006L650		17	0,64	4,00	2,00	8,20	31,00	-
F82217S0016L650		17	1,50	4,00	1,00	7,20	30,00	-
F82239S0001L650		39	1,00	4,00	2,00	8,20	31,00	-
F82241S0008L650S1		41	1,50	5,70	-1,80	12,50	35,30	S1

# KOAXIALSTIFTE

## Zubehör für Koaxstifte F822 / F832

### Montagemöglichkeit 1

**Bestellnummer: H822**  
Steckbare Montagehülse zum Anlöten passend für F822

**Bestellnummer: H832**  
Schraubbare Montagehülse zum Anlöten passend für F832

**Bestellnummer: H832RD**  
Schraubbare Montagehülse mit Rändel zum Anlöten passend für F832

**Bestellnummer: H822AE**  
Anschlusselement steckbar zum Anlöten für F822/F832

### Montagemöglichkeit 2

**Bestellnummer: H832KB**  
Schraubbare Koax-Kombihülse mit SSMB Miniatur Steckanschluss passend für F822/F832

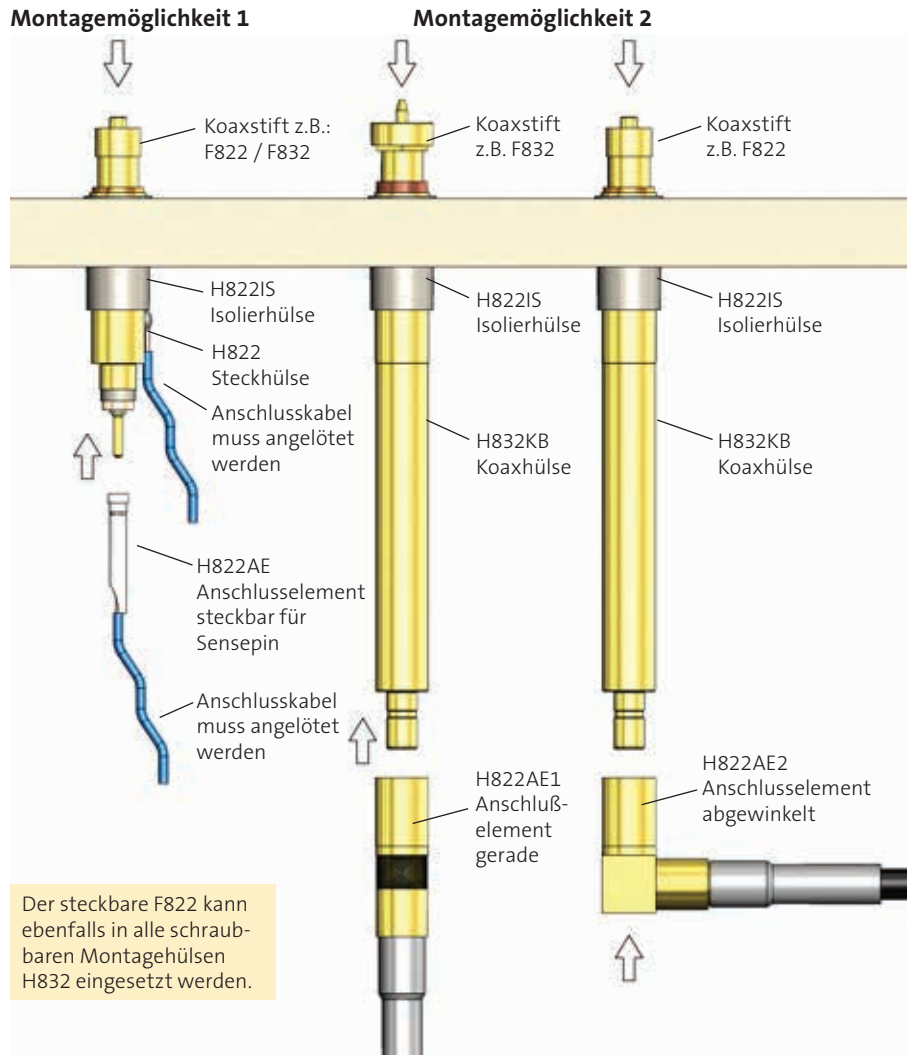
**Bestellnummer: H822AE1**  
Anschlusselement mit vorkonfektioniertem Koaxkabel RG 174 und **geradem** SSMB Miniatur Steckverbinder Wellenwiderstand: 50 Ohm Standardlänge: **600 mm**

**Bestellnummer: H822AE2**  
Anschlusselement mit vorkonfektioniertem Koaxkabel RG 174 und **abgewinkeltem** SSMB Miniatur Steckverbinder Wellenwiderstand: 50 Ohm Standardlänge: **600 mm**

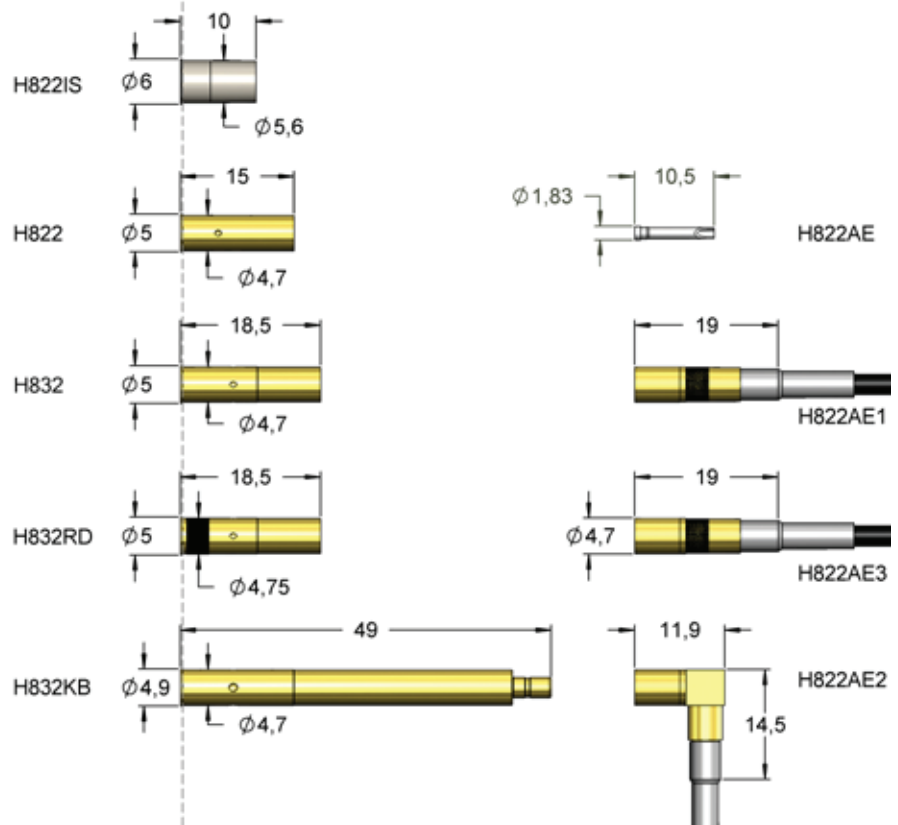
**Bestellnummer: H822AE3**  
Anschlusselement mit vorkonfektioniertem Koaxkabel RG 174 und **geradem** SSMB Miniatur Steckverbinder Wellenwiderstand: 50 Ohm Standardlänge: **2000 mm**

### Zusatz Möglichkeit

**Bestellnummer: H822IS**  
Steckbare Überhülse (elektrisch isoliert) passend für H822... in leitendes Material für Bohrungen  $\varnothing 5,55$  mm



Der steckbare F822 kann ebenfalls in alle schraubbaren Montagehülsen H832 eingesetzt werden.



# KOAXIALSTIFTE

## F832

### Kelvinstift 217 mil schraubbar

<b>Raster (mm/mil)</b>	5,50 /217
<b>Strom (Ring)</b>	6,0 A
<b>Strom (Innen)</b>	1,6 A
<b>Frequenz</b>	1,2 GHz
<b>Temperatur</b>	-40°C...+200°C

#### Federkräfte (cN ±20%)

	Vorspannung	Nennkraft
Gesamt	-	650
Innenkontakt	100	200
Ringkontakt	250	450

#### Federwege (mm)

	Nenn-Hub	Max. Hub
Innenkontakt	3,0	3,5
Ringkontakt	2,0	2,5
Schlüsselweite	-	-
Gewinde		4,0x0,5

#### Materialien und Oberflächen

Innenkontakt	Stahl, Langzeit vergoldet
Ringkontakt	CuBe, vergoldet
Mantel	CuBe, unbeschichtet
Feder Innenkontakt	Edelstahl, unbeschichtet
Feder Ringkontakt	Edelstahl, unbeschichtet
Hülse	Messing, vergoldet

#### Zubehör

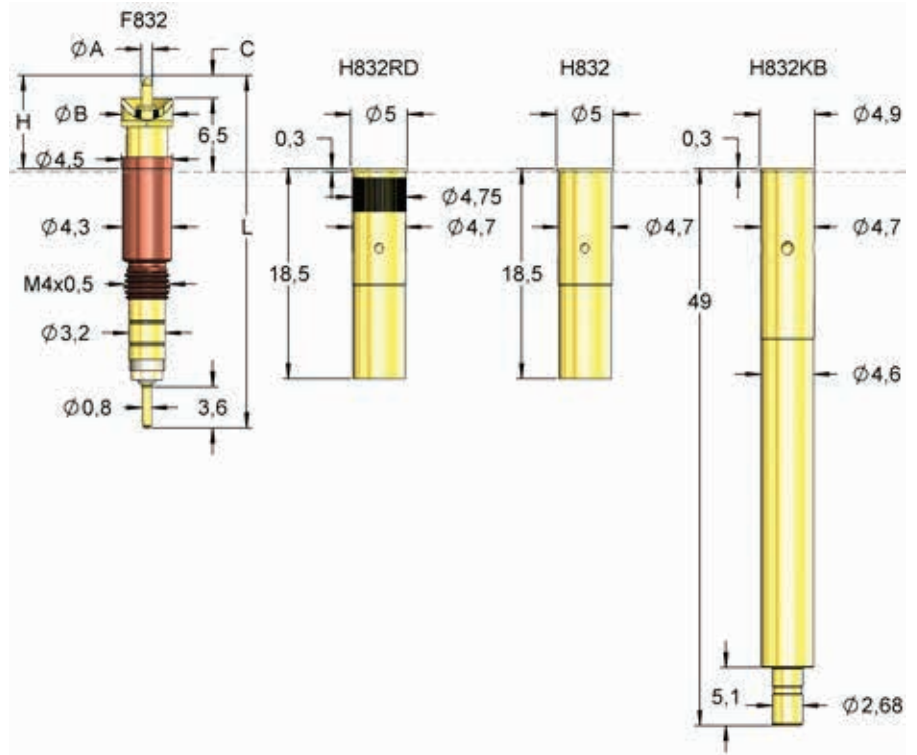
Einsetzwerkzeug Hülse	FEWZ-822E0
Einschraubwerkzeug Stift	FWZ832 (T)

#### Bohrdurchmesser (mm)

Hülse ohne Rändel	4,68 - 4,69
Hülse mit Rändel	4,70 - 4,72
Isolierhülse	5,56 - 5,57

#### Herausraghöhe (mm)

H832... mit F832	H + 0,3
------------------	---------



\* Rastermaß abweichend vom Standard und abhängig vom Durchmesser

Bestellnummer	Sensepin	Kopfform	Ø A	Ø B	C	H	L	Version	Einschraubwerkzeug
F83203S0001L650		03	1,00	4,00	2,00	8,50	31,00	-	FWZ832; FWZ832T
F83203S0003L650		03	1,00	4,50	2,00	8,50	31,00	-	FWZ832; FWZ832T
F83203S0005L650		03	1,00	4,50	3,50	10,00	32,50	-	FWZ832; FWZ832T
F83205S0008L650IK10		05	0,60	4,00	2,80	9,30	31,80	IK	FWZ832; FWZ832T
F83205S0007L650IK25		05	0,60	4,00	4,30	10,50	33,30	IK	FWZ832; FWZ832T
F83205S0001L650		05	1,00	4,00	2,00	8,50	31,00	-	FWZ832; FWZ832T
F83205S0003L650		05	1,00	4,50	2,00	8,50	31,00	-	FWZ832; FWZ832T
F832110017L650		11	0,65	* 6,00	1,50	8,00	30,50	-	FWZ832; FWZ832T
F83239S0001L650		39	1,00	5,00	2,00	8,50	31,00	-	FWZ832; FWZ832T

# KOAXIALSTIFTE

## F840

**Kelvinstift 275 mil steckbar**

<b>Raster (mm/mil)</b>	7,00 / 275
<b>Strom (Ring)</b>	30,0 A
<b>Strom (Innen)</b>	5,0 A
<b>Frequenz</b>	-
<b>Temperatur</b>	-20°C...+80°C

### Federkräfte (cN ±20%)

	Vorspannung	Nennkraft
Gesamt		1780
Innenkontakt	200	280
Ringkontakt	100	1500

### Federwege (mm)

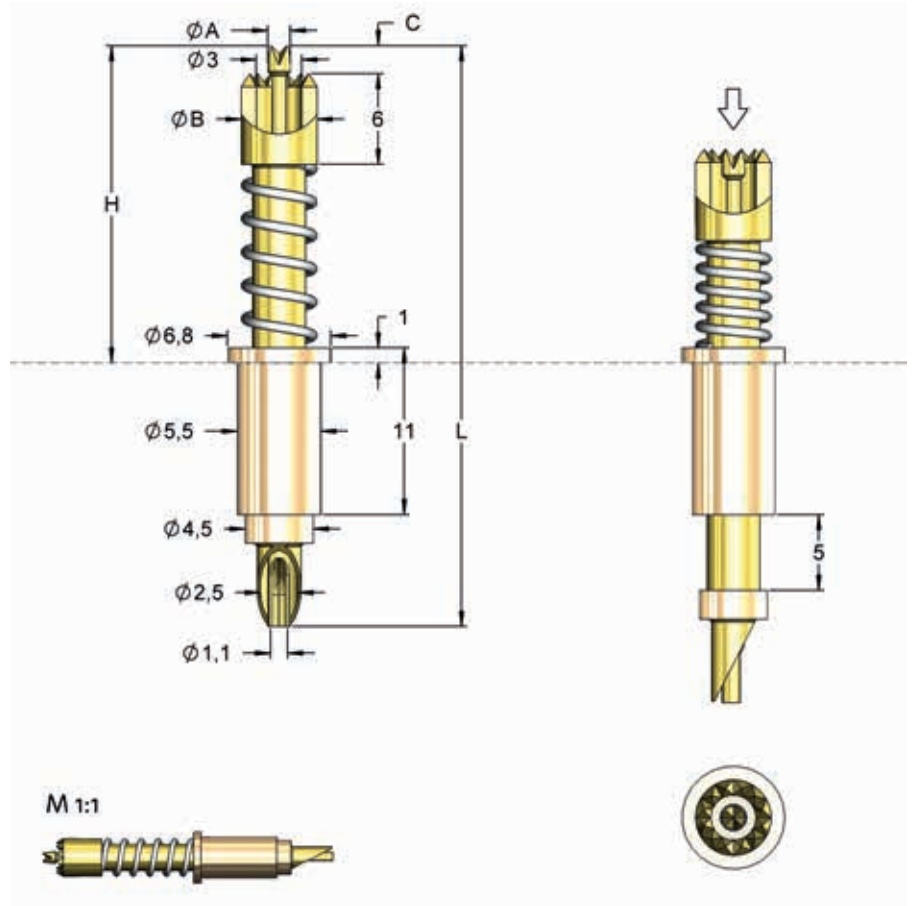
	Nenn-Hub	Max. Hub
Innenkontakt	1,9	6,4
Ringkontakt	5,0	5,5

### Materialien und Oberflächen

Innenkontakt	Stahl, Langzeit vergoldet
Ringkontakt	Stahl, Langzeit vergoldet
Mantel	Messing, unbeschichtet
Feder	Federstahl, versilbert
Innenkontakt	Federstahl, versilbert
Feder	Federstahl, versilbert
Ringkontakt	Federstahl, versilbert

### Bohrdurchmesser (mm)

Mantel-Ø	5,49 -5,51
----------	------------



Bestellnummer	Sensepin	Kopfform	Ø A	Ø B	C	H	L	Version
F84014S150L1780		14	1,50	5,00	1,85	21,00	38,85	-

# KOAXIALSTIFTE

## F819

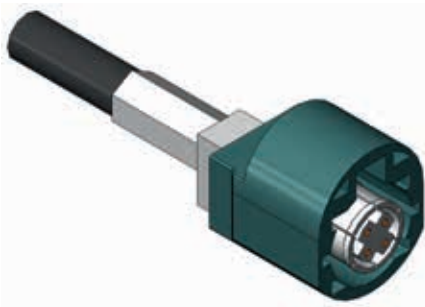
### Zur elektrischen Kontaktierung von HSD-Female

<b>Raster (mm/mil)</b>	12,0 / 472
<b>Strom (Ring)</b>	10,0 A
<b>Strom (Innen)</b>	4,0 A
<b>Temperatur</b>	-20°C...+80°C

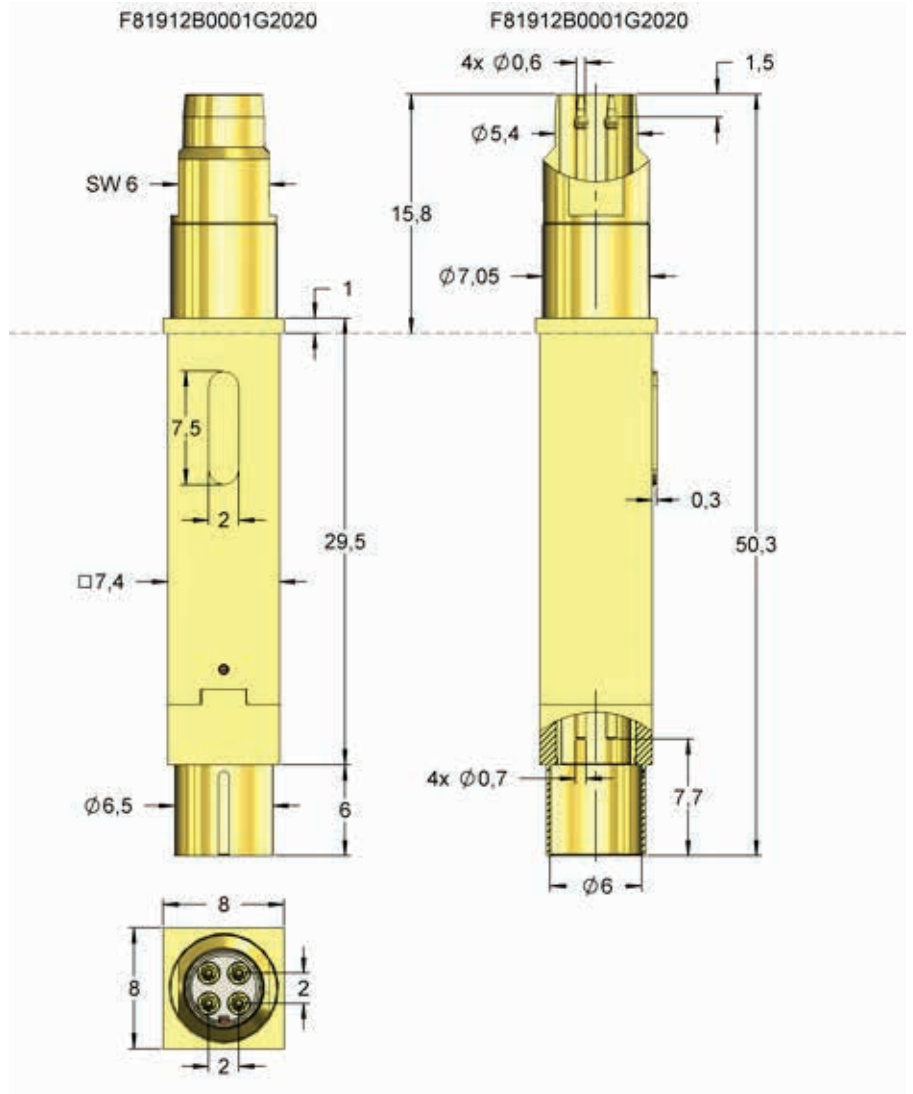
<b>Federkräfte (cN ±20%)</b>		
	<b>Vorspannung</b>	<b>Nennkraft</b>
Gesamt	-	2020
Innenkontakt	75	130
Ringkontakt	900	1500

<b>Federwege (mm)</b>		
	<b>Nenn-Hub</b>	<b>Max. Hub</b>
Innenkontakt	3,0	5,8
Ringkontakt	5,0	6,0
Schlüsselweite		6,0

<b>Materialien und Oberflächen</b>	
Innenkontakt	CuBe, vergoldet
Ringkontakt	CuBe, vergoldet
Mantel	Messing, vergoldet
Feder Innenkontakt	Federstahl, versilbert
Feder Ringkontakt	Edelstahl, unbeschichtet



HSD-Female (H819AE1)



Der F819 kombiniert mehrere Vorteile: Konischer Zulauf des Außen- als auch Innenkontakts zur besseren Kontaktierung und zum Ausgleich von Toleranzen. Zudem verhindern die geschraubten Innenpins (F17512B0023G150SPS1) ein Herausziehen aus der Hülse. Der Stift dient zur rein elektrischen Kontaktierung von HSD-Female.



Durch die Kombination der Anschluss-Elemente H819AE2 und H819AE1 ist eine **definierte Messstrecke** mit festen Parametern gegeben.



**Anschlusseinheiten frei wählbar**



zum direkten Anlöten vorgesehen

\* Abweichung vom Standard siehe Zeichnung

Bestellnummer	Sensepin	Kopfform	Ø A	Ø B	C	H	L	Version
F81912B0001G2020		12 *	max. 0,60	max. 5,40	- 1,50	15,80	50,30	-

# HOCHFREQUENZSTIFTE

## ÜBERSICHT KONNEKTOREN

GSC-Male 	HSC-Male 	JSC-Male 	KSC-Switch 	LSC-Male 
MHF-Male 	MHF5-Male 	SWD-Switch 	SWF-Switch 	SWG-Switch 
SWH-Switch 	SWJ-Switch 	U.FL-Male 		
BMA-Male 	BNC-Female 	DIN 1,0/2,3-Female 	FME-Male 	FAKRA-Male 
FAKRA-Female 	GT16 Male 	HSD-Male 	HSD-Female 	HFM-Male 
MATE-AX-Male 	MMBX-Female 	MMCX-Female 	mSMP-Male 	N-Type-Female 
QMA-Female 	RF-Male 	R-TNC-Female 	R-SMA-Female 	SMA-Female 
SMB-Female 	SMB-Male 	SMC-Male 		
PCB GSG 	PCB-coax-closed 	PCB-coax-open 	PCB-coax-kidney 	PCB GSG 
PCB GGSG 		F-Type 	HDMI 1.4 	HDMI 2.0 
RCA 	RJ-9 	RJ-11 	RJ-45 	RJ-50 
Mikro-USB 	Mini-USB 	USB 2.0 A 	USB 3.0 A 	USB 3.1 C 





## Koaxstifte für Hochfrequenz Anwendungen

Bei koaxial aufgebauten Hochfrequenzstiften wird der Innenleiter zur Signalübertragung verwendet, während der Außenleiter als Schirmung dient. Diese Stifte werden zur Kontaktierung von vielen standardisierten HF-Steckern und HF-Buchsen verwendet. Angefangen bei größeren Fakra- oder HSD-Steckern, über SMA, SMB, SMC-Stecker, bis hin zu kleinen SMD-bestückten Switch-Konnektoren oder zur Kontaktierung direkt auf PCBs.

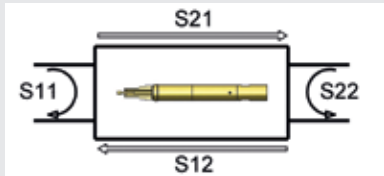
## Hochfrequenzstifte von FEINMETALL

### Aufbau eines HF-Stiftes

Federkontaktstifte für Hochfrequenz-Anwendungen sind koaxial aufgebaute Stifte, bei denen Innen- und Außenleiter HF-gerecht dimensioniert sind. Das heißt, dass Prüfsignale innerhalb eines möglichst hohen Frequenzbandes mit möglichst geringen Verlusten übertragen werden sollen. Zur Bewertung von HF-Stiften sind verschiedene Begriffe und Parameter aus der Hochfrequenztechnik relevant.

### Zweitort

Das allgemeine Zweitort beschreibt alle denkbaren Übertragungsstrecken. Dies kann eine vorhandene Leitung, eine Funkstrecke oder eben auch ein Federkontaktstift sein.



### S-Parameter

Die Übertragungseigenschaften eines Zweitorts werden in der Hochfrequenztechnik mit den sogenannten S-Parametern (Streuparametern), also mit der Art der

Signalstreuung in der Übertragungsstrecke, beschrieben. Die Angabe der S-Parameter erfolgt üblicherweise als Dämpfung in Dezibel [dB].

S11: Rückflussdämpfung kopfseitig

S21: Einfügedämpfung Kontaktkopf zu Anchlusselement

S12: Einfügedämpfung anschlusseitig

S22: Rückflussdämpfung Anchlusselement zu Kontaktkopf

### Anpassung

Die Anpassung bezieht sich immer auf den Wellenwiderstand des Prüflings und dessen HF-technischer Umgebung. Je konstanter der Wellenwiderstand über die gesamte Signalstrecke des Zweitorts eingehalten wird, umso besser sind Reflexions- und Transmissionsverhalten. Als Signalstrecke für den HF-Test muss immer die Kombination aus Prüfling, HF-Stift und Anchlusselement betrachtet werden. Ein Großteil der Signalverluste infolge Fehlanpassung tritt an der Schnittstelle des HF60 zum Prüfling auf. Die in den Spezifikationen angegebenen Diagramme beinhalten teilweise 2 Kennlinien. Nämlich die Performance des HF860 mit und ohne Prüfling in Form eines HF-Steckverbinders und Anchlusselement inklusive

Kabel. Art und Länge des Kabels haben ebenfalls Einfluss auf die übertragene Signalqualität und können die Bandbreite herabsetzen. Ist nur eine Kennlinie für die S-Parameter angegeben, sind die Schnittstellen zum Prüfling und Anchlusselement enthalten.

### Einfügedämpfung

Die Einfügedämpfung beschreibt das Transmissionsverhalten des Zweitorts und entspricht dem Wert S21. Als charakteristische Bandbreite wird oft die 3dB-Grenzfrequenz verwendet, also die Frequenz, bei der die Dämpfung den Wert -3dB erreicht. Das bedeutet, dass die übertragene Leistung um 50% und die Spannung um 30% abgenommen haben.

### Frequenz

Die im Katalog hinterlegten Werte bei Frequenz entsprechen der von FEINMETALL empfohlenen maximalen Betriebsfrequenz. Je nach Anwendung und zulässiger Übertragungsqualität können die Hochfrequenzstifte auch darüber hinaus eingesetzt werden. Auf Anfrage sind Diagramme mit den Frequenzverläufen verfügbar.

## Neue Kennzeichnung für HF-Stifte



### Bestellcode:

wird zusammengesetzt aus HF-Baureihe und Nummer

### Prüfling (z.B.):

SMA-F (Female)  
SMB-M (Male)  
GSG (Ground-Signal-Ground)

### Einbau-Varianten:

F (Flansch)  
P (steckbar)  
S (schraubbar)

### Raster:

Rasterangabe nur für Abstand Ground-Signal, sonst wird das Feld leer gelassen

\* der hier angegebene Wert entspricht der von FEINMETALL empfohlenen maximalen Betriebsfrequenz.

# HOCHFREQUENZSTIFTE

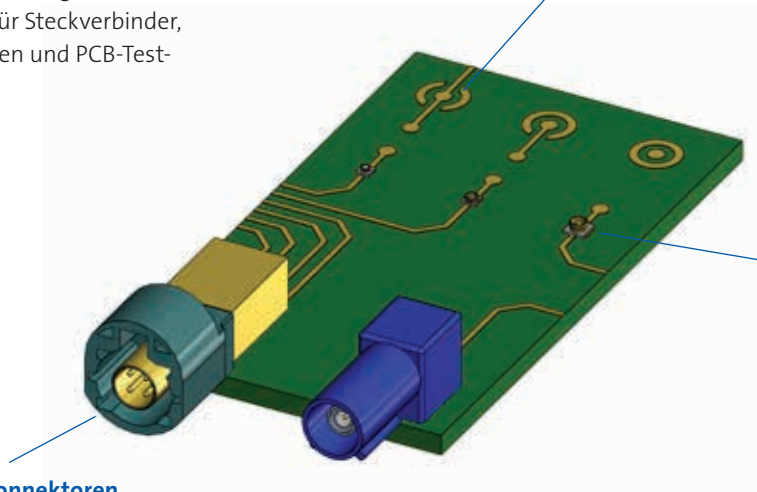
## Koaxstifte

### für Hochfrequenzmessungen und Übertragung von hochfrequenten Signalen

FEINMETALL bietet für unterschiedliche Branchen und Anwendungen passende Kontaktierlösungen. Auch zur Prüfung und Übertragung von HF-Signalen existieren Lösungen für Steckverbinder, SMD-Mini-Connectoren und PCB-Testpunkte.

#### PCB-Testpunkte

Um PCBs mit hochfrequenten Signalen zu prüfen, wurden spezielle Hochfrequenzstifte konstruiert, die den typischen Anforderungen der Testpunkte entsprechend angepasst sind (z.B. HF05, HF60).



#### SMD-Mini-Koax und SMD-Switch-Konnectoren

werden auf Leiterplatten als HF-Schnittstellen verwendet. Zur Kontaktierung hierfür bietet FEINMETALL verschiedene Hochfrequenzstifte an (z.B. HF66).

#### Steckverbinder/Konnectoren

In den unterschiedlichsten Anwendungen der Telekommunikation, Unterhaltungselektronik aber auch der Automobilindustrie finden vielfältige Arten von Steckverbindern zur Übertragung von Signalen ihren Einsatz. Zur Kontaktierung dieser Steckverbinder bietet FEINMETALL verschiedene Hochfrequenzstifte an (z.B. HF60, HF19, HF66).

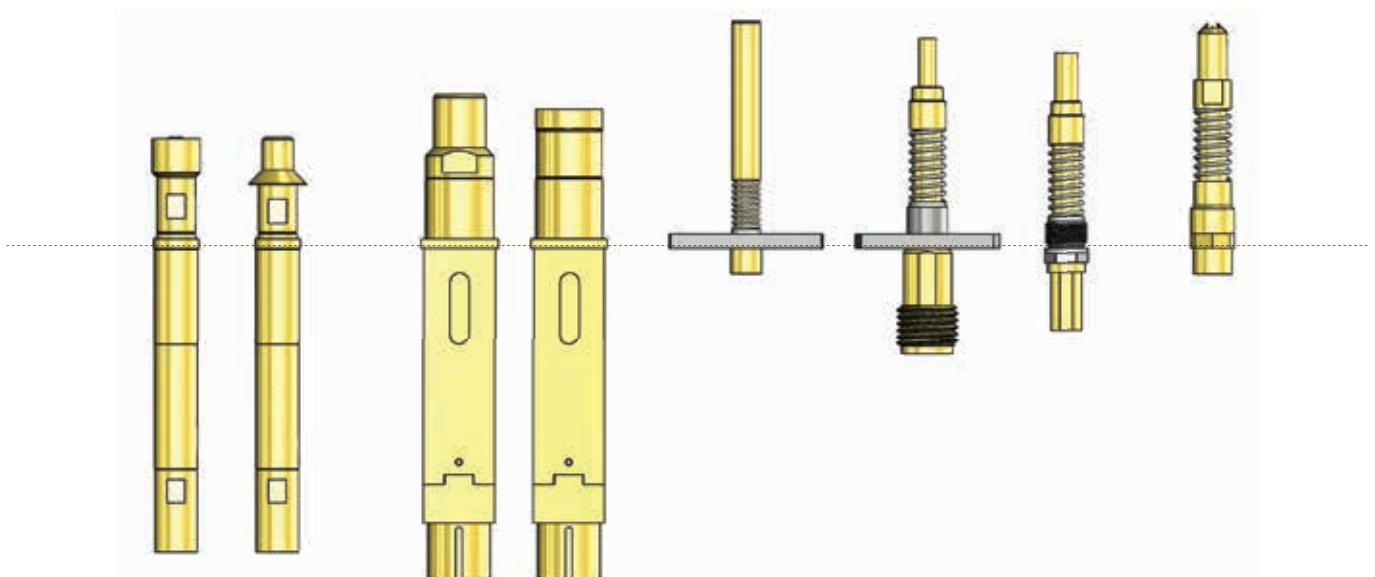


HF60

HF19

HF66

HF05



# HOCHFREQUENZSTIFTE

DUT	Bestell-Nr.:	Beschreibung	Freq. [GHz]	Innenpin	Werkzeug	Kabel-Anschluss
1,0-2,3-F	HF86002B0021G530	HF60-0021 1,0-2,3-F 4 P MCX	4	F08602B080G130	FZWZ-004 / FDWZ-050	MCX
BMA-M	HF86005B0011G530	HF60-0011 BMA-M 4 P MCX	4	F08605B150G130	FZWZ-005 / FDWZ-050	MCX
BNC-F	HF86002B0016G550	HF60-0016 BNC-F 4 P MCX	4	-	-	MCX
FAKRA-F	HF86002B0012G930	HF60-0012 FAKRA-F 6 P MCX	6	F08602B080G130S1	FZWZ-004 / FDWZ-050	MCX
FAKRA-M	HF86005B0006G470	HF60-0006 FAKRA-M 6 P MCX	6	F08605B150G130	FZWZ-005 / FDWZ-050	MCX
FAKRA-M	HF86005B0026G550	HF60-0026 FAKRA-M 6 P MCX	6	F08605B150G130	FZWZ-005 / FDWZ-050	MCX
FAKRA-M	HF66-0017	HF66-0017 FAKRA-M 6 F MCX	-	-	-	MCX
FME-M	HF86005B0022G790	HF60-0022 FME-M 2 P MCX	2	F08605B150G190	FZWZ-005 / FDWZ-050	MCX
GT16-M	HF86005B0023G530	HF60-0023 GT16-M 4 P MCX	4	F08605B090G130	FZWZ-004 / FDWZ-050	MCX
HFM-M	HF77-0001BG01-1	HF77-0001 HFM-M F MSMP BG01-1	12	-	-	mSMP-F
HFM-M (4-fach)	HF77-0001BG04-1	HF77-0001 HFM-M S MSMP BG04-1	12	-	-	mSMP-F
HSC	HF66-0006	HF66-0006 HSC 6 S M-SMP	6	-	-	mSMP-F
HSC	HF66-0008	HF66-0008 HSC 6 F SMA	6	-	-	SMA-M
HSD-M	HF81905B0001G1270	HF19-0001 HSD-M 2 P H819AE2-3	2	F08605B090G130	FZWZ-004 / FDWZ-050	H819AE2 + H819AE1 / H819AE3
HSD-F	HF81912B0002G2020	HF19-0002 HSD-F 2 P H819AE2-3	2	F08612B0003G130SP	FZWZ-004 / FDWZ-050	H819AE2 + H819AE1 / H819AE3
HSD-M	HF81914S0004L1270	HF19-0004 HSD-M 2 P H819AE4	2	F08614S090L130	FZWZ-004 / FDWZ-050	H819AE4
HSD-M	HF81955B1005G2000	HF19-0005 HSD-M 3 P HSD	3	F08655B090G130	FZWZ-004 / FDWZ-050	H819AE1
HSD-M	HF81955B1006G2020	HF19-0006 HSD-M 3 P HSD	3	F08655B120G130	FZWZ-005 / FDWZ-050	H819AE1
JSC	HF66-0002	HF66-0002 JSC 6 S M-SMP	6	-	-	mSMP-F
JSC	HF66-0010	HF66-0010 JSC 6 S M-SMP	6	-	-	mSMP-F
JSC	HF66-0012	HF66-0012 JSC 6 F SMA	6	-	-	SMA-M
KSC	HF66-0003	HF66-0003 KSC 6 F SMA	6	-	-	SMA-M
KSC	HF66-0005	HF66-0005 KSC 6 F M-SMP	6	-	-	mSMP-F
KSC	HF66-0016	HF66-0016 MHF5-KSC 6 F M-SMP	6	-	-	mSMP-F
LSC	HF66-0004	HF66-0004 LSC 6 F M-SMP	6	-	-	mSMP-F
LSC	HF66-0011	HF66-0011 LSC 6 F SMA	6	-	-	SMA-M
MATE AX-M	HF77-0002BG01-1	HF77-0002 MATE AX-M F MSMP BG01-1	12	-	-	mSMP-F
MATE AX-M (4-fach)	HF77-0002BG04-1	HF77-0002 MATE AX-M S MSMP BG04-1	12	-	-	mSMP-F
MHF	HF66-0014	HF66-0014 MHF-U.FL 6 F M-SMP	6	-	-	mSMP-F
MHF5	HF66-0016	HF66-0016 MHF5-KSC 6 F M-SMP	6	-	-	mSMP-F
MMBX-F	HF86002B0024G530	HF60-0024 MMBX-F 4 P MCX	4	F08602B110G130	FZWZ-005 / FDWZ-050	MCX
MMCX-F	HF86002B0014G530	HF60-0014 MMCX-F 6 P MCX	6	-	-	MCX
MSMP-M	HF86005B0013G530	HF60-0013 MSMP-M 6 P MCX	6	-	-	MCX
N-F	HF86002B0027G430	HF60-0027 N-F 6 P MCX	6	F08602B300G130S1	-	MCX

# HOCHFREQUENZSTIFTE

DUT	Bestell-Nr.:	Beschreibung	Freq. [GHz]	Innenpin	Werkzeug	Kabel-Anschluss
PCB-coax-closed	HF86018B0019G530	HF60-0019 PCB-coax-closed 4 P MCX	4	-	-	MCX
PCB-coax-kidney	HF86018B0020G530	HF60-0020 PCB-coax-kidney 4 P MCX	4	-	-	MCX
PCB-coax-open	HF86002B0008G530	HF60-0008 PCB-coax-open 6 P MCX	6	-	-	MCX
PCB-coax-open	HF86018B0010G530	HF60-0010 PCB-coax-open 6 P MCX	6	-	-	MCX
PCB-GGS-GG	HF86002B0025G960	HF60-0025 GSGG 4 P MCX 135	4	-	-	MCX
PCB-GSG	HF86002B0009G960	HF60-0009 GSG 6 P MCX 135	6	-	-	MCX
PSB-GSG	HF05-0001	HF05-0001 GSG 6 F M-SMP 050	6	-	-	mSMP-F
PSB-GSG	HF05-0002	HF05-0002 GSG 6 F M-SMP 050	6	-	-	mSMP-F
QMA-F	HF86002B0017G730	HF60-0017 QMA-F 6 P MCX	6	-	-	MCX
RF-M	HF86005B0007G530	HF60-0007 RF-M 6 P MCX	6	F08605B090G130	FZWZ-004 / FDWZ-050	MCX
R-SMA-F	HF86005B0018G530	HF60-0018 R-SMA-F 6 P MCX	6	F08605B150G130	FZWZ-005 / FDWZ-050	MCX
R-TNC-F	HF86005B0015G450	HF60-0015 R-TNC-F 2 P MCX	2	F08605B150G130	FZWZ-005 / FDWZ-050	MCX
SMA-F	HF86002B0001G530	HF60-0001 SMA-F 8 P MCX	8	F08602B180G130	FZWZ-006 / FDWZ-050	MCX
SMB-F	HF86002B0005G530	HF60-0005 SMB-F 6 P MCX	6	F08602B080G130	FZWZ-004 / FDWZ-050	MCX
SMB-M	HF86005B0004G530	HF60-0004 SMB-M 5 P MCX	5	F08605B150G130	FZWZ-005 / FDWZ-050	MCX
SMC-M	HF86005B0003G530	HF60-0003 SMC-M 5 P MCX	5	F08605B150G130	FZWZ-005 / FDWZ-050	MCX
SWD	HF66-0013	HF66-0013 SW-D-F-G 6 F SMA	6	-	-	SMA-M
SWF	HF66-0013	HF66-0013 SW-D-F-G 6 F SMA	6	-	-	SMA-M
SWF	HF66-0015	HF66-0015 SWF 6 F SMA	6	-	-	SMA-M
SWG	HF66-0007	HF66-0007 SWG 6 F SMA	6	-	-	SMA-M
SWG	HF66-0013	HF66-0013 SW-D-F-G 6 F SMA	6	-	-	SMA-M
SWH	HF66-0009	HF66-0009 SWH 6 S M-SMP	6	-	-	mSMP-F
SWJ	HF66-0001	HF66-0001 SWJ 6 F M-SMP	6	-	-	mSMP-F
U.FL-M	HF86005B0002G530	HF60-0002 U.FL-M 5 P MCX	5	-	FZWZ-004 / FDWZ-050	MCX
U.FL-M	HF66-0014	HF66-0014 MHF-U.FL 6 F M-SMP	6	-	-	mSMP-F
				-	-	

# HOCHFREQUENZSTIFTE

## HF77

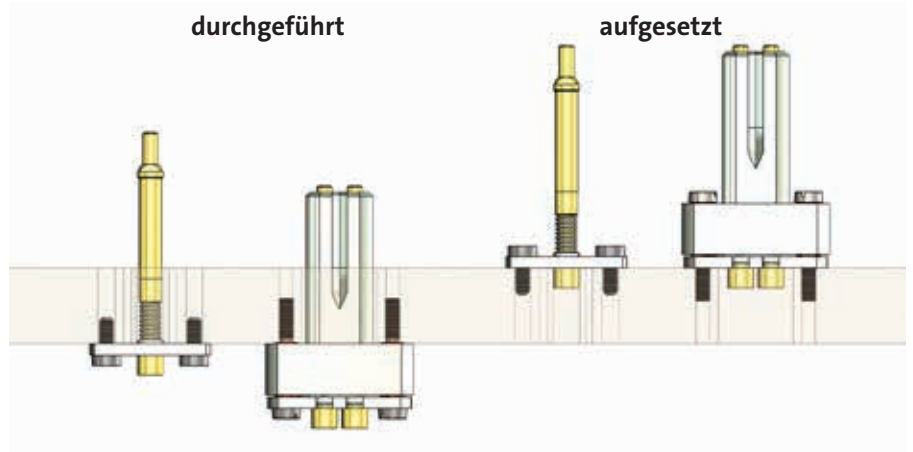
NEU

### Montage des HF-Stiftes

Die Montage der Stiftvarianten des HF77 kann sowohl auf als auch durch eine Montageplatte hindurch erfolgen.

#### Variante: Einzelstecker

Hier kann der Stift einfach mittels Flansch an die Montageplatte geschraubt werden.



#### Variante: 4-fach Stecker

##### Schritt 1

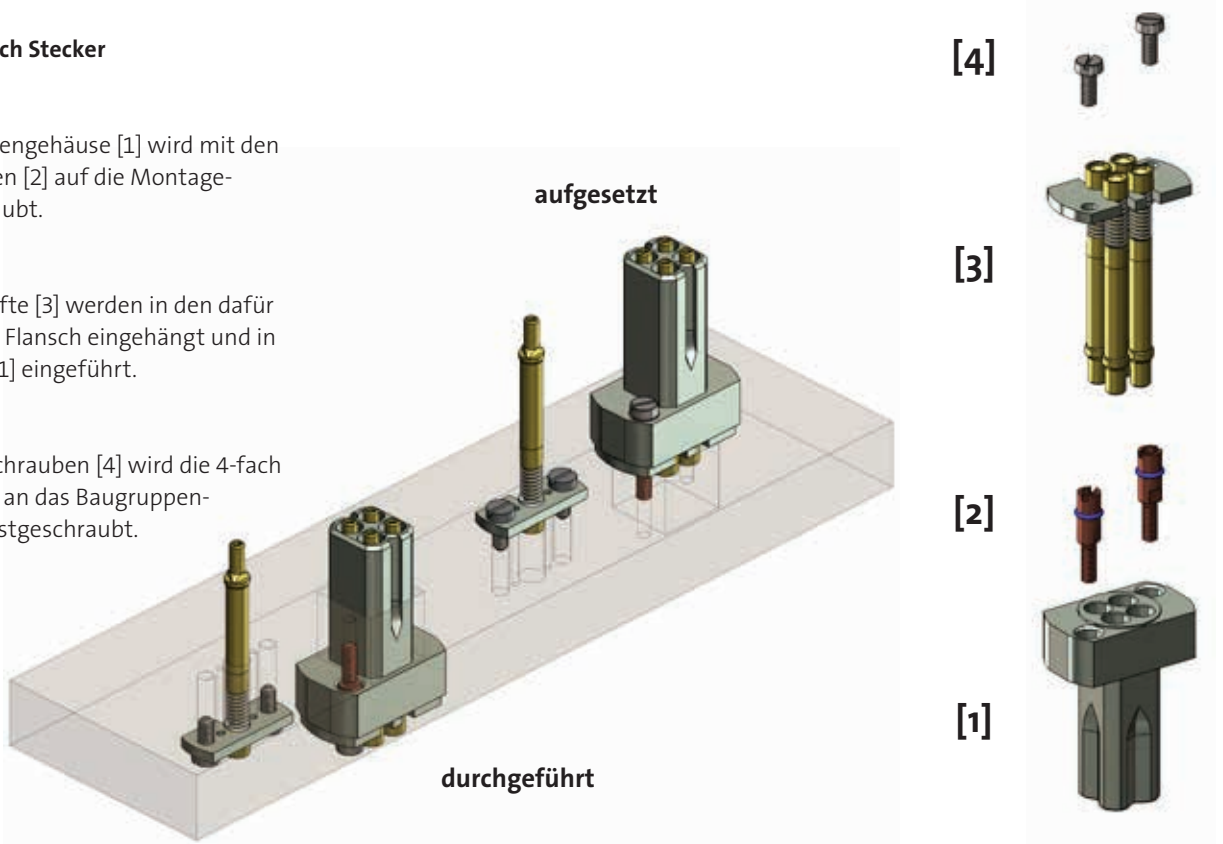
Das Baugruppengehäuse [1] wird mit den Gewindezapfen [2] auf die Montageplatte geschraubt.

##### Schritt 2

Die vier HF-Stifte [3] werden in den dafür vorgesehenen Flansch eingehängt und in das Gehäuse [1] eingeführt.

##### Schritt 3

Mit den M2 Schrauben [4] wird die 4-fach Baugruppe [3] an das Baugruppengehäuse [1] festgeschraubt.



### Wechsel des HF-Stiftes

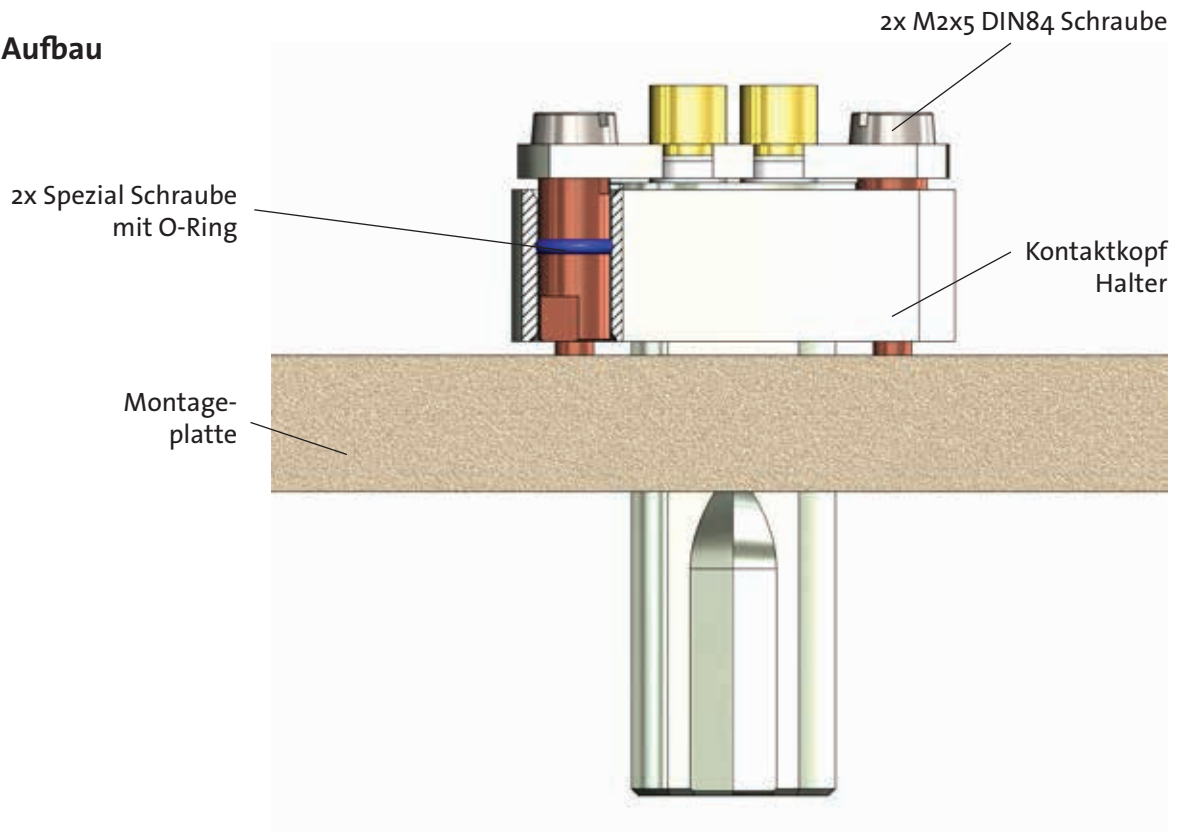
Mit dem Löse-Werkzeug FUWZ-001 kann der Stift aus dem Flansch gelöst werden. Hierzu wird die angefasste Spitze des Werkzeuges zwischen Flansch und dem Kunststoffanschlag der Feder eingeführt. Dann kann die Feder mit dem Werkzeug eingedrückt werden und der Stift kann aus der Nut des Flansches herausgezogen werden. Auf dieselbe Weise kann auch der Mini SMP Kabelanschluss einfach abgezogen werden ohne Zug aufs Kabel zu bringen.



# HOCHFREQUENZSTIFTE

## Schwimmende Lagerung des Hochfrequenzblockes HF77

### Beschreibung Aufbau

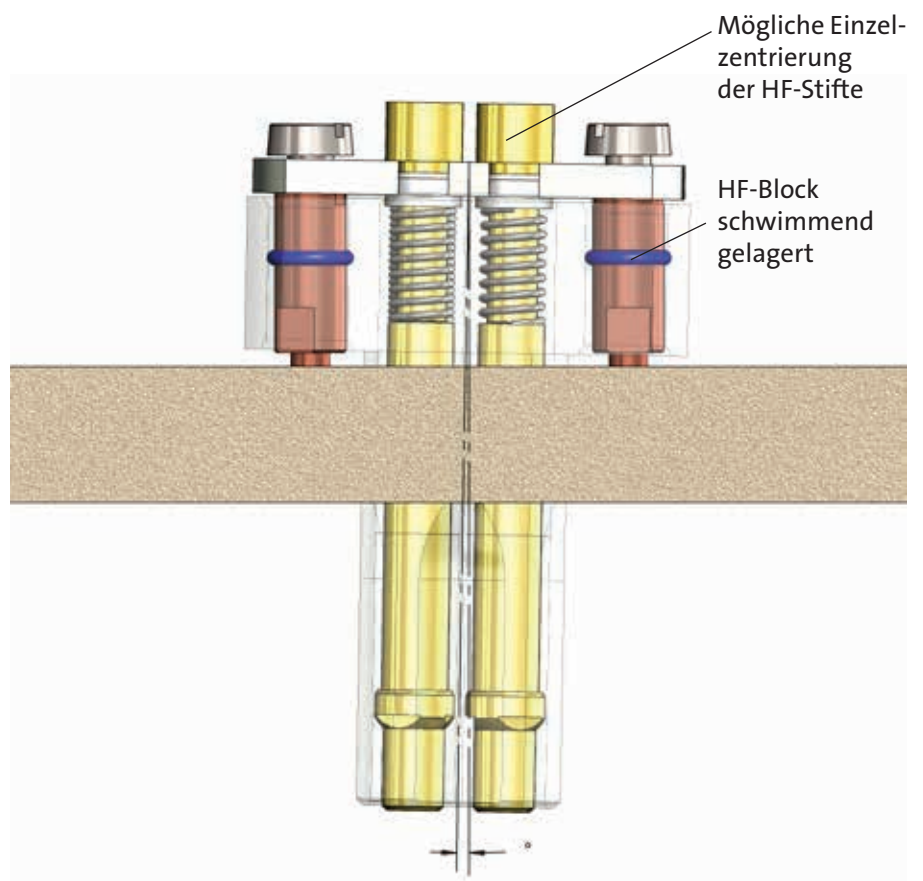


### Funktionsprinzip

Die Kragenlänge der Spezialschrauben ist etwas länger als der Kragen des Kontaktkopfhalters.

Durch den festen O-Ring an der Spezialschraube ist der Kontaktkopfhalter schwimmend und kann auftretende Lagetoleranzen ausgleichen.

Darüber hinaus kann jede HF-Sonde separat im Kontaktkopfhalter schwimmen.



# HOCHFREQUENZSTIFTE

## HF77-0001 HFM-M F MSMP BG01-1

### Kontaktierung von HFM-Male

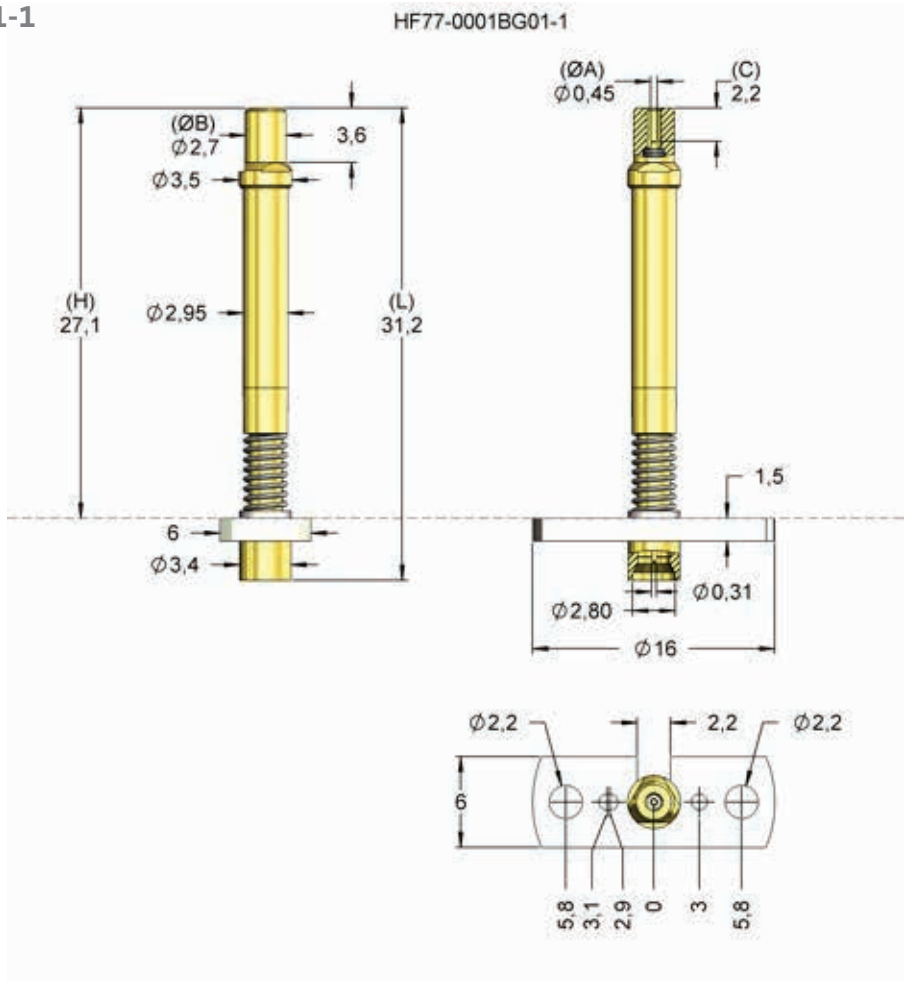
**NEU**

<b>Raster (mm/mil)</b>	4,00 / 157
<b>Strom (Ring)</b>	0,5 A
<b>Strom (Innen)</b>	0,1 A
<b>Impedanz</b>	50 Ohm
<b>Frequenz</b>	12 GHz
<b>Temperatur</b>	-20°C...+80°C

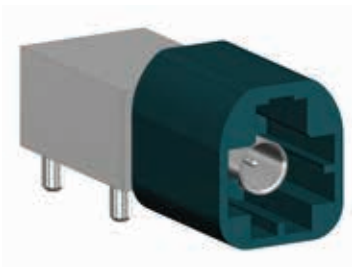
Federkräfte (cN ±20%)		
	Vorspannung	Nennkraft
Innenkontakt	95	120
Ringkontakt	230	420

Federwege (mm)		
	Nenn-Hub	Max. Hub
Innenkontakt	0,5	1,8
Ringkontakt	2,0	2,8
Schlüsselweite	-	-

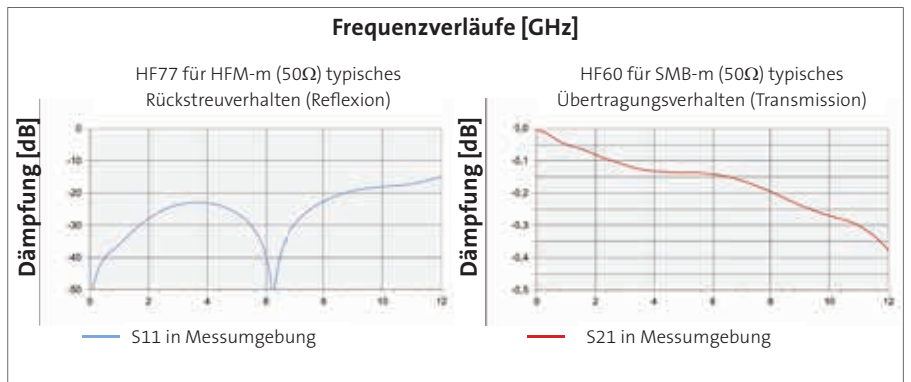
Materialien und Oberflächen	
Innenkontakt	CuBe, vergoldet
Ringkontakt	CuBe, vergoldet
Mantel	Messing, vergoldet
Feder	Federstahl, vergoldet
Feder Innenkontakt	Federstahl, vergoldet
Feder Ringkontakt	Edelstahl, unbeschichtet



Der Stift kann mittels Flansch montiert und befestigt werden. Kabelanschluss mittels Standardkonnekter Mini-SMP-female. Im HF77-0001BG01-1 wurde der HF7716B0001G530 mit Flansch verbaut.



HFM-Male



Bestellnummer	Beschreibung	Sensepin	Kopf-form	Ø A	Ø B	C	H	L	Version
HF77-0001BG01-1	HF77-0001 HFM-M F MSMP BG01-1		16	0,45	2,70	-2,20	27,10	31,20	-



# HOCHFREQUENZSTIFTE

## HF77-0001 HFM-M S MSMP BG04-1

### Kontaktierung von 4-fach HFM-Male

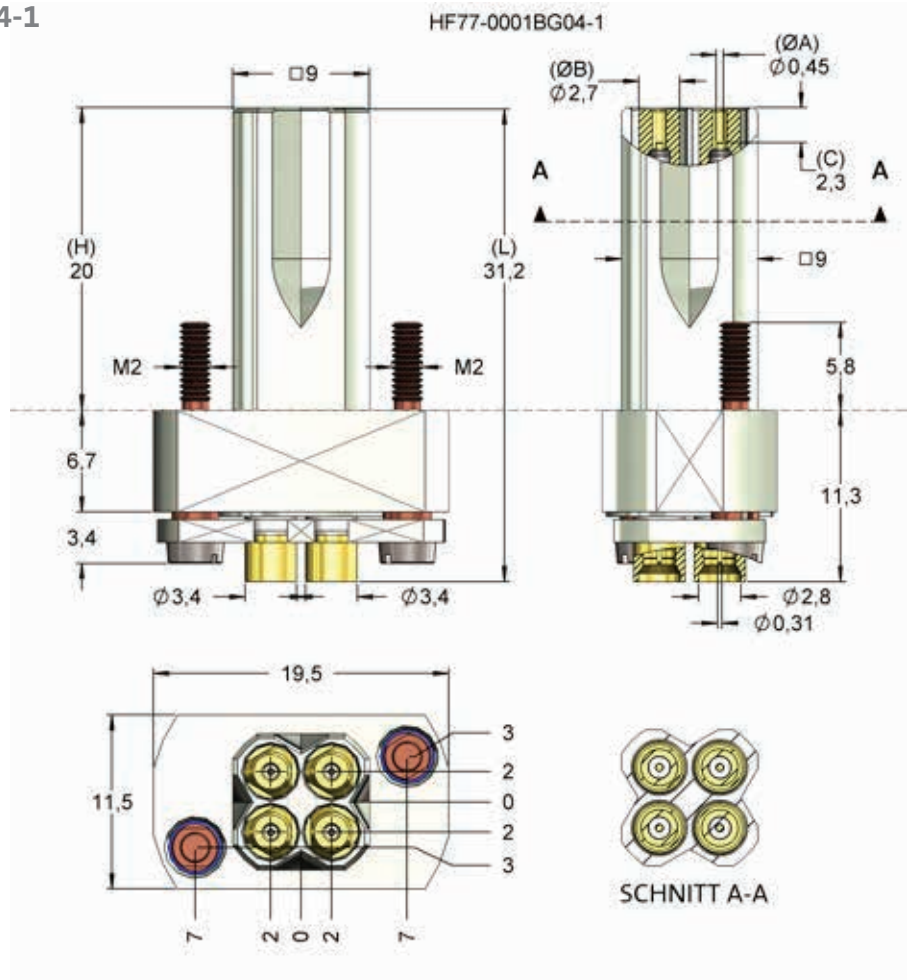
NEU

Raster (mm/mil)	4,00 / 157
Strom (Ring)	0,5 A
Strom (Innen)	0,1 A
Impedanz	50 Ohm
Frequenz	12 GHz
Temperatur	-20°C...+80°C

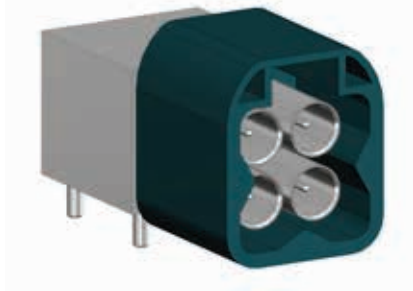
Federkräfte (cN ±20%)		
	Vorspannung	Nennkraft
Innenkontakt	95	120
Ringkontakt	230	420

Federwege (mm)		
	Nenn-Hub	Max. Hub
Innenkontakt	0,5	1,8
Ringkontakt	2,0	2,8
Schlüsselweite		-

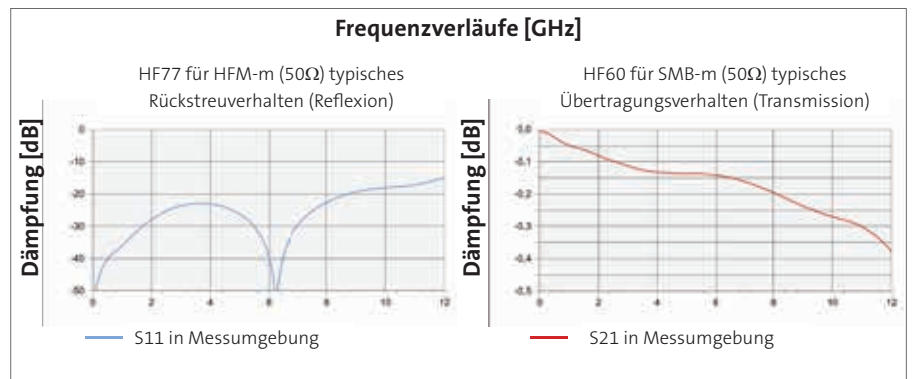
Materialien und Oberflächen	
Innenkontakt	CuBe, vergoldet
Ringkontakt	CuBe, vergoldet
Mantel	Messing, vergoldet
Feder Innenkontakt	Federstahl, vergoldet
Feder Ringkontakt	Edelstahl, unbeschichtet



Der Block kann mittels Flansch montiert und befestigt werden. Kabelanschluss mittels Standardkonnektor Mini-SMP-female. Im HF77-0001BG04-1 wurde der HF7716B0001G530 4x verbaut.



HFM-Male (4-fach)



Bestellnummer	Beschreibung	Sensepin	Kopf- form	Ø A	Ø B	C	H	L	Version
HF77-0001BG04-1	HF77-0001 HFM-M S MSMP BG04-1		16	0,45	2,70	-2,30	20,00	31,20	-

# HOCHFREQUENZSTIFTE

## HF77-0002 MATE AX-M F MSMP BG01-1

### Kontaktierung von MATE AX-Male

**NEU**

<b>Raster (mm/mil)</b>	4,00 / 157
<b>Strom (Ring)</b>	0,5 A
<b>Strom (Innen)</b>	0,1 A
<b>Impedanz</b>	50 Ohm
<b>Frequenz</b>	12 GHz
<b>Temperatur</b>	-20°C...+80°C

### Federkräfte (cN ±20%)

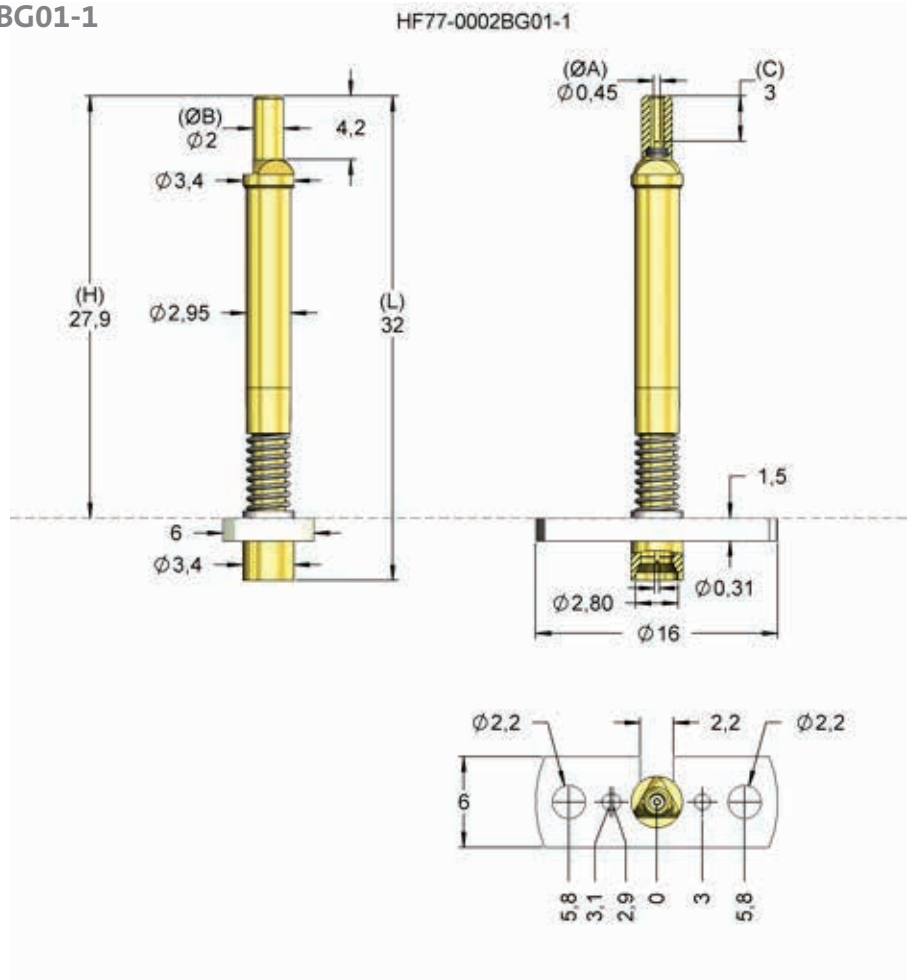
	Vorspannung	Nennkraft
Innenkontakt	95	120
Ringkontakt	230	420

### Federwege (mm)

	Nenn-Hub	Max. Hub
Innenkontakt	0,5	1,8
Ringkontakt	2,0	2,8
Schlüsselweite	-	-

### Materialien und Oberflächen

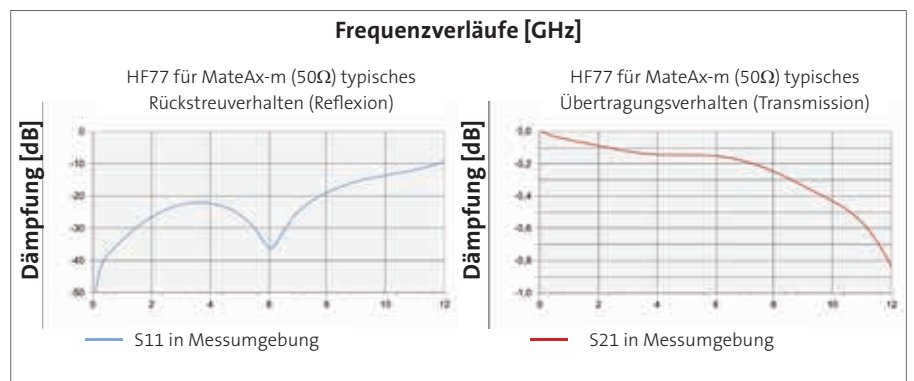
Innenkontakt	CuBe, vergoldet
Ringkontakt	CuBe, vergoldet
Mantel	Messing, vergoldet
Feder	Federstahl, vergoldet
Innenkontakt	Federstahl, vergoldet
Feder	Edelstahl, unbeschichtet
Ringkontakt	Edelstahl, unbeschichtet



Der Stift kann mittels Flansch montiert und befestigt werden. Kabelanschluss mittels Standardkonnekter Mini-SMP-female. Im HF77-0002BG01-1 wurde der HF7716B0002G530 mit Flansch verbaut.



MATE AX-Male



Bestellnummer	Beschreibung	Sensepin	Kopf- form	Ø A	Ø B	C	H	L	Version
HF77-0002BG01-1	HF77-0002 MATE X-M F MSMP BG01-1		16	0,45	2,00	-3,00	27,90	32,00	-

# HOCHFREQUENZSTIFTE

## HF77-0002 MATE AX-M S MSMP BG04-1

### Kontaktierung von 4-fach MATE AX-Male

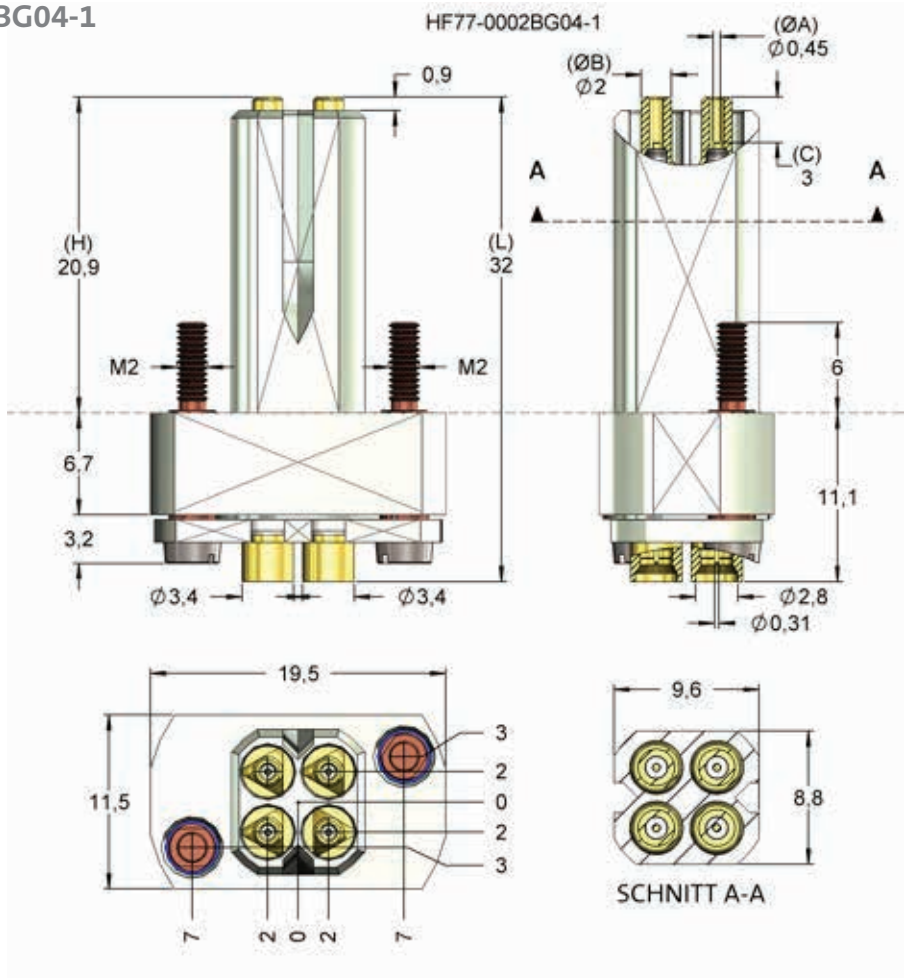
**NEU**

<b>Raster (mm/mil)</b>	4,00 / 157
<b>Strom (Ring)</b>	0,5 A
<b>Strom (Innen)</b>	0,1 A
<b>Impedanz</b>	50 Ohm
<b>Frequenz</b>	12 GHz
<b>Temperatur</b>	-20°C...+80°C

Federkräfte (cN ±20%)		
	Vorspannung	Nennkraft
Innenkontakt	95	120
Ringkontakt	230	420

Federwege (mm)		
	Nenn-Hub	Max. Hub
Innenkontakt	0,5	1,8
Ringkontakt	2,0	2,8
Schlüsselweite		-

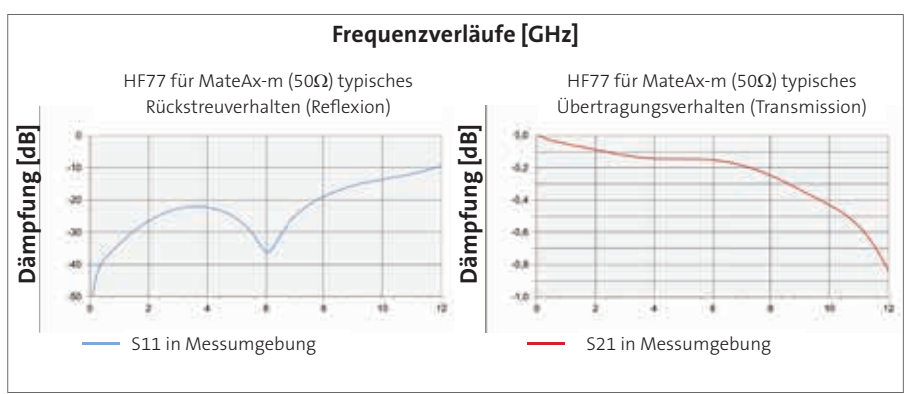
Materialien und Oberflächen	
Innenkontakt	CuBe, vergoldet
Ringkontakt	CuBe, vergoldet
Mantel	Messing, vergoldet
Feder Innenkontakt	Federstahl, vergoldet
Feder Ringkontakt	Edelstahl, unbeschichtet



Der Block kann mittels Flansch montiert und befestigt werden. Kabelanschluss mittels Standardkonnekter Mini-SMP-female. Im HF77-0002BG04-1 wurde der HF7716B0002G530 4x verbaut.



MATE AX-Male (4-fach)



Bestellnummer	Beschreibung	Sensepin	Kopf-form	Ø A	Ø B	C	H	L	Version
HF77-0002BG04-1	HF77-0002 MATE AX-M F MSMP BG01-1		16	0,45	2,00	-3,00	20,90	32,00	-



## HF60-0001 SMA-F 8 P MCX

### Kontaktierung von SMA-Female

<b>Raster (mm/mil)</b>	6,50 / 256
<b>Strom (Ring)</b>	10,0 A
<b>Strom (Innen)</b>	3,0 A
<b>Impedanz</b>	50 Ohm
<b>Frequenz</b>	8 GHz
<b>Temperatur</b>	-20°C...+80°C

### Federkräfte (cN ±20%)

	Vorspannung	Nennkraft
Gesamt	-	530
	-	990
Innenkontakt	75	130
	115	190
Ringkontakt	90	400
	450	800

### Federwege (mm)

	Nenn-Hub	Max. Hub
Innenkontakt	2,0	3,7
Ringkontakt	4,0	5,0
Gewinde (M)		M5x0,5
Schlüsselweite		3,5 / 4,0 / 5,0

### Materialien und Oberflächen

Innenkontakt	CuBe, vergoldet
Ringkontakt	CuBe, vergoldet
Mantel	Messing, vergoldet
Feder	Federstahl, vergoldet
Innenkontakt	Federstahl, vergoldet
Feder	Edelstahl, unbeschichtet
Ringkontakt	Edelstahl, unbeschichtet
Hülse	Messing, vergoldet

### Bohrdurchmesser (mm)

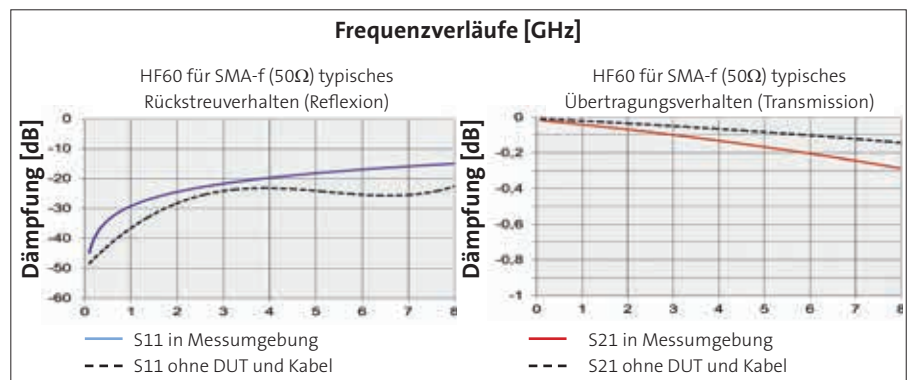
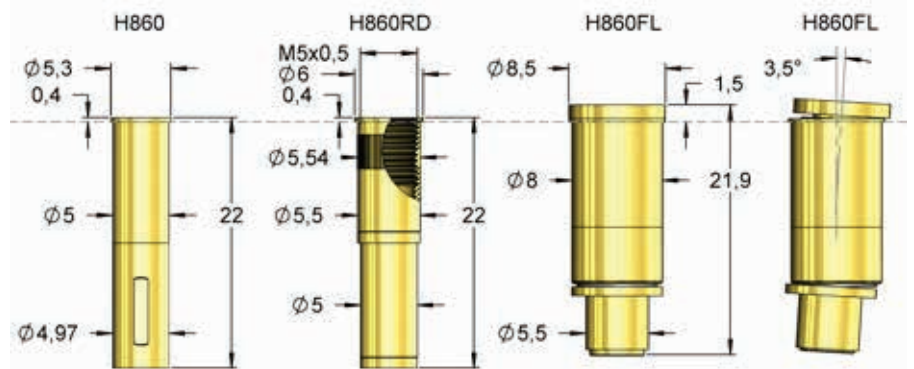
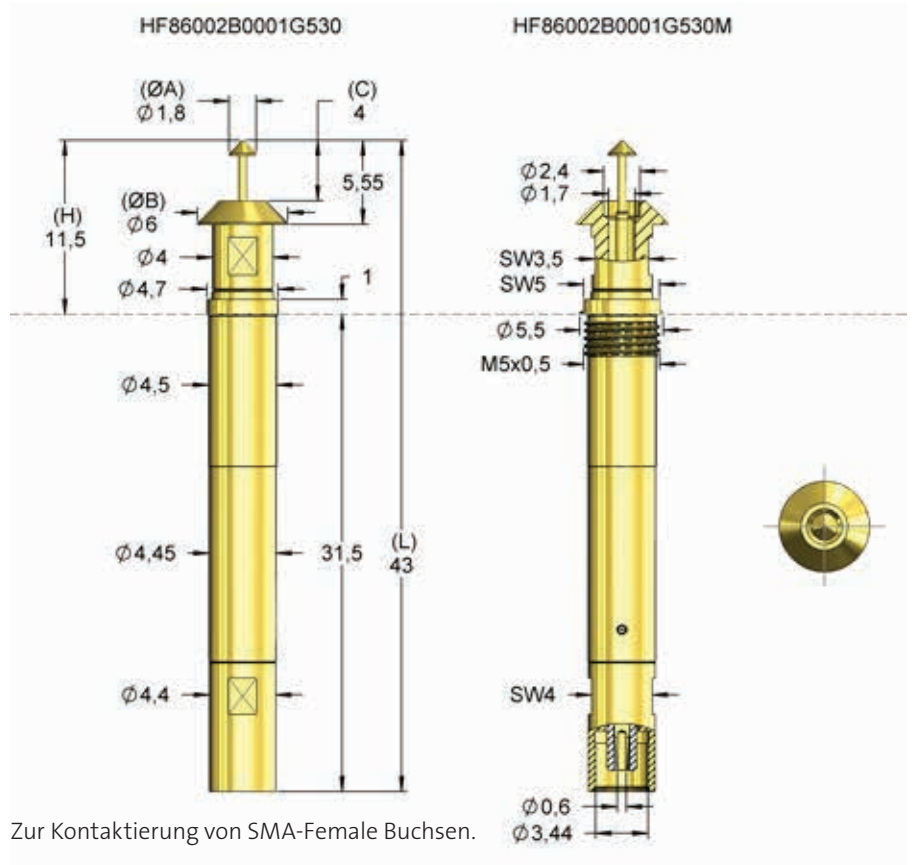
H860	4,99 - 5,00
H860RD	5,51 - 5,53
H860FL	7,99 - 8,01

### Herausraghöhe (mm)

H860(RD) mit HF60-0001	11,9
H860FL mit HF60-0001	13,0

### Zubehör

Innenpin	F08602B180G130
Werkzeug für Wechsel des Innenpin	FZWZ-006 / FDWZ-050
Einsetzwerkzeug Hülse	FEWZ-822E0
Einschraubwerkzeug FKS	FWZ860HF50
Kabel siehe Übersicht	Seite 62



Bestellnummer	Beschreibung	Sensepin	Kopf-form	Ø A	Ø B	C	H	L	Version
HF86002B0001G530	HF60-0001 SMA-F 8 P MCX		02	1,80	6,00	4,00	11,50	43,00	-
HF86002B0001G530M	HF60-0001 SMA-F 8 S MCX		02	1,80	6,00	4,00	11,50	43,00	M
HF86002B0001G990	HF60-0001 SMA-F 8 P MCX		02	1,80	6,00	4,00	11,50	43,00	-
HF86002B0001G990M	HF60-0001 SMA-F 8 S MCX		02	1,80	6,00	4,00	11,50	43,00	M



## HF60-0002 U.FL-M 5 P MCX

### Kontaktierung von U.FL-Male

<b>Raster (mm/mil)</b>	6,00 / 236
<b>Strom (Ring)</b>	10,0 A
<b>Strom (Innen)</b>	3,0 A
<b>Impedanz</b>	50 Ohm
<b>Frequenz</b>	5 GHz
<b>Temperatur</b>	-20°C...+80°C

#### Federkräfte (cN ±20%)

	Vorspannung	Nennkraft
Gesamt	-	530
Innenkontakt	75	130
Ringkontakt	90	400

#### Federwege (mm)

	Nenn-Hub	Max. Hub
Innenkontakt	2,0	3,7
Ringkontakt	4,0	5,0
Gewinde (M)		M5x0,5
Schlüsselweite		3,5 / 4,0 / 5,0

#### Materialien und Oberflächen

Innenkontakt	CuBe, vergoldet
Ringkontakt	CuBe, vergoldet
Mantel	Messing, vergoldet
Feder Innenkontakt	Federstahl, vergoldet
Feder Ringkontakt	Edelstahl, unbeschichtet
Hülse	Messing, vergoldet

#### Bohrdurchmesser (mm)

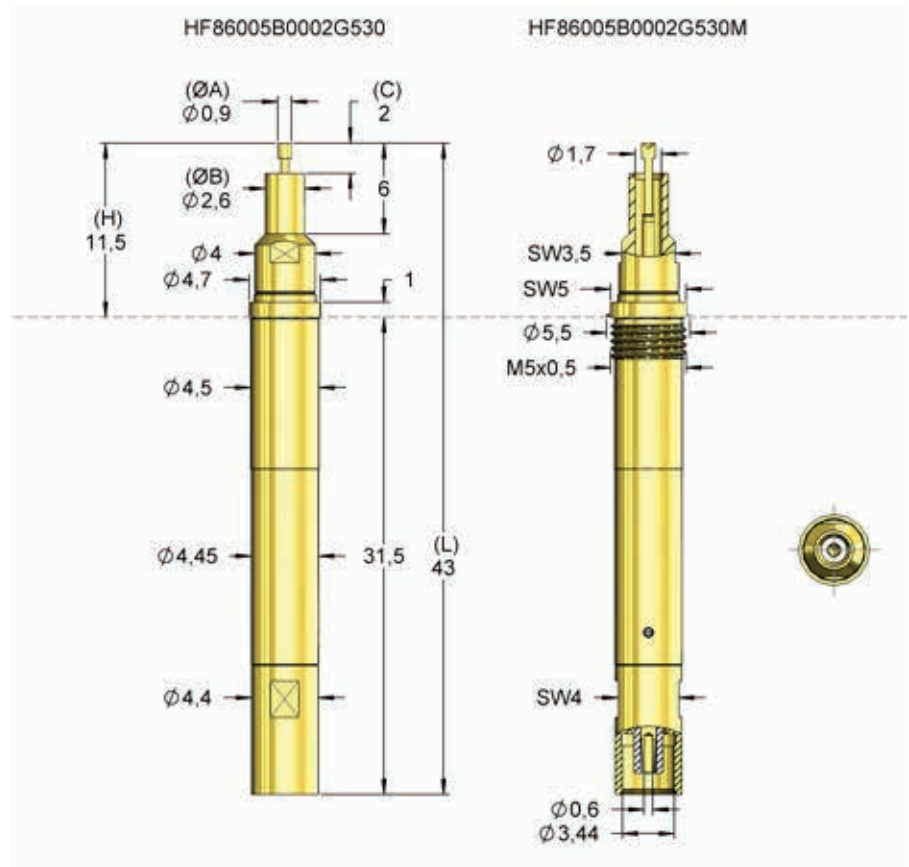
H860	4,99 - 5,00
H860RD	5,51 - 5,53
H860FL	7,99 - 8,01

#### Herausraghöhe (mm)

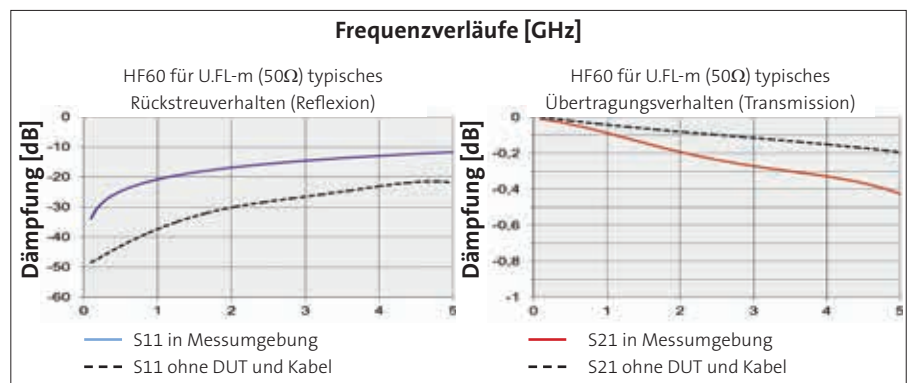
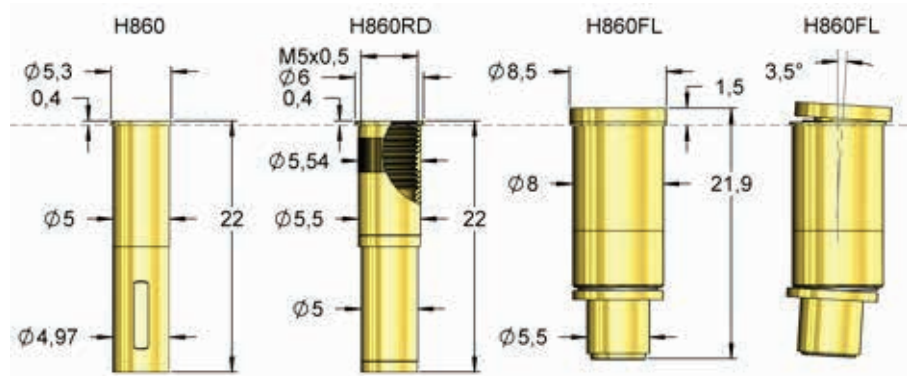
H860(RD) mit HF60-0002	11,9
H860FL mit HF60-0002	13,0

#### Zubehör

Innenpin	F08605B090G130
Werkzeug für Wechsel des Innenpin	FZWZ-004 / FDWZ-050
Einsetzwerkzeug Hülse	FEWZ-822E0
Einschraubwerkzeug FKS	FWZ860HF50
Kabel siehe Übersicht	Seite 62



Zur Kontaktierung von U.FL-Male Steckern.



Bestellnummer	Beschreibung	Sensepin	Kopf- form	Ø A	Ø B	C	H	L	Version
HF86005B0002G530	HF60-0002 U.FL-M 5 P MCX		05	0,90	2,60	2,00	11,50	43,00	-
HF86005B0002G530M	HF60-0002 U.FL-M 5 S MCX		05	0,90	2,60	2,00	11,50	43,00	M



## HF60-0003 SMC-M 5 P MCX

### Kontaktierung von SMC-Male

<b>Raster (mm/mil)</b>	6,00 / 236
<b>Strom (Ring)</b>	10,0 A
<b>Strom (Innen)</b>	3,0 A
<b>Impedanz</b>	50 Ohm
<b>Frequenz</b>	5 GHz
<b>Temperatur</b>	-20°C...+80°C

Federkräfte (cN ±20%)		
	Vorspannung	Nennkraft
Gesamt	-	530
Innenkontakt	75	130
Ringkontakt	90	400

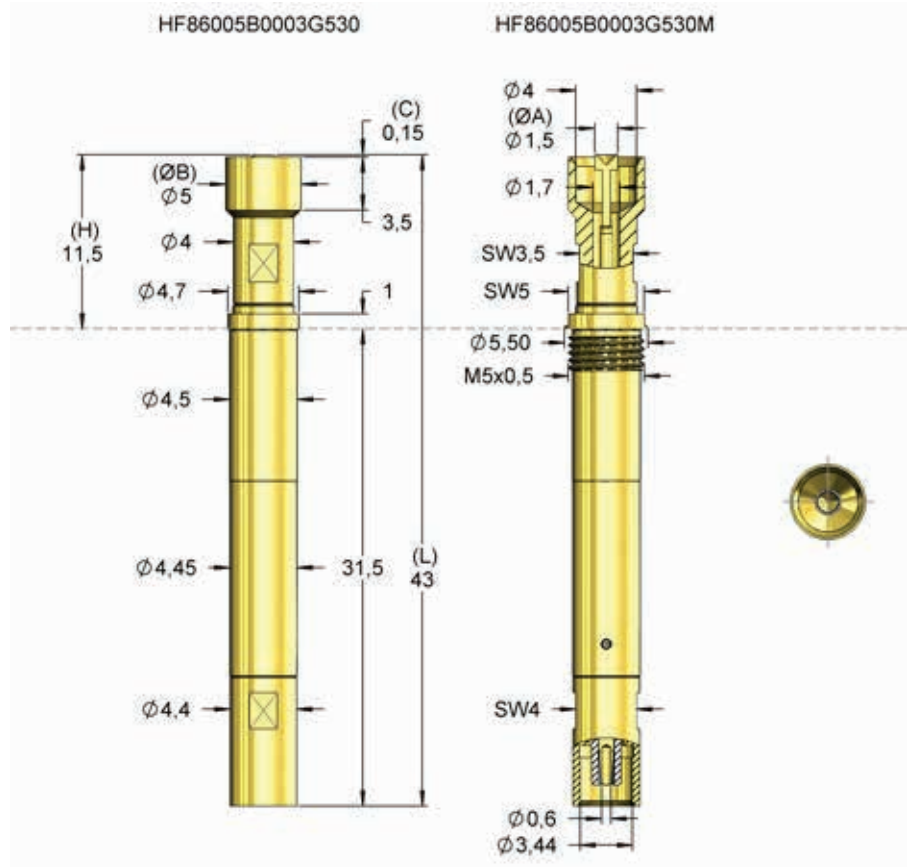
Federwege (mm)		
	Nenn-Hub	Max. Hub
Innenkontakt	2,0	3,7
Ringkontakt	4,0	5,0
Gewinde (M)		M5x0,5
Schlüsselweite		3,5 / 4,0 / 5,0

Materialien und Oberflächen	
Innenkontakt	CuBe, vergoldet
Ringkontakt	CuBe, vergoldet
Mantel	Messing, vergoldet
Feder Innenkontakt	Federstahl, vergoldet
Feder Ringkontakt	Edelstahl, unbeschichtet
Hülse	Messing, vergoldet

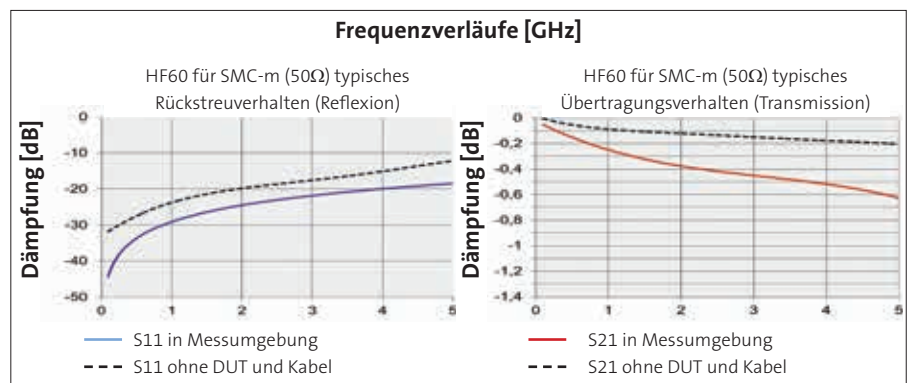
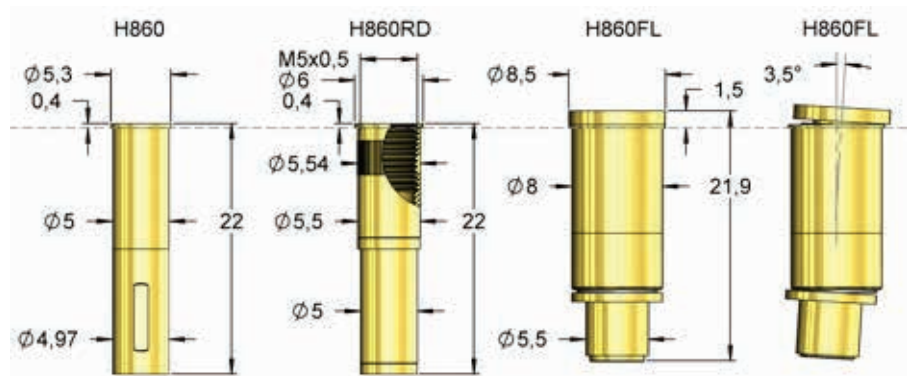
Bohrdurchmesser (mm)	
H860	4,99 - 5,00
H860RD	5,51 - 5,53
H860FL	7,99 - 8,01

Herausraghöhe (mm)	
H860(RD) mit HF60-0003	11,9
H860FL mit HF60-0003	13,0

Zubehör	
Innenpin	F08605B150G130
Werkzeug für Wechsel des Innenpin	FZWZ-005 / FDWZ-050
Einsetzwerkzeug Hülse	FEWZ-822E0
Einschraubwerkzeug FKS	FWZ860HF50
Kabel siehe Übersicht	Seite 62



Zur Kontaktierung von SMC-Male Steckern.



Bestellnummer	Beschreibung	Sensepin	Kopf- form	Ø A	Ø B	C	H	L	Version
HF86005B0003G530	HF60-0003 SMC-M 5 P MCX		05	1,50	5,00	0,15	11,50	43,00	-
HF86005B0003G530M	HF60-0003 SMC-M 5 S MCX		05	1,50	5,00	0,15	11,50	43,00	M



## HF60-0004 SMB-M 5 P MCX

### Kontaktierung von SMB-Male

<b>Raster (mm/mil)</b>	6,00 / 236
<b>Strom (Ring)</b>	10,0 A
<b>Strom (Innen)</b>	3,0 A
<b>Impedanz</b>	50 Ohm
<b>Frequenz</b>	5 GHz
<b>Temperatur</b>	-20°C...+80°C

Federkräfte (cN ±20%)		
	Vorspannung	Nennkraft
Gesamt	-	530
Innenkontakt	75	130
Ringkontakt	90	400

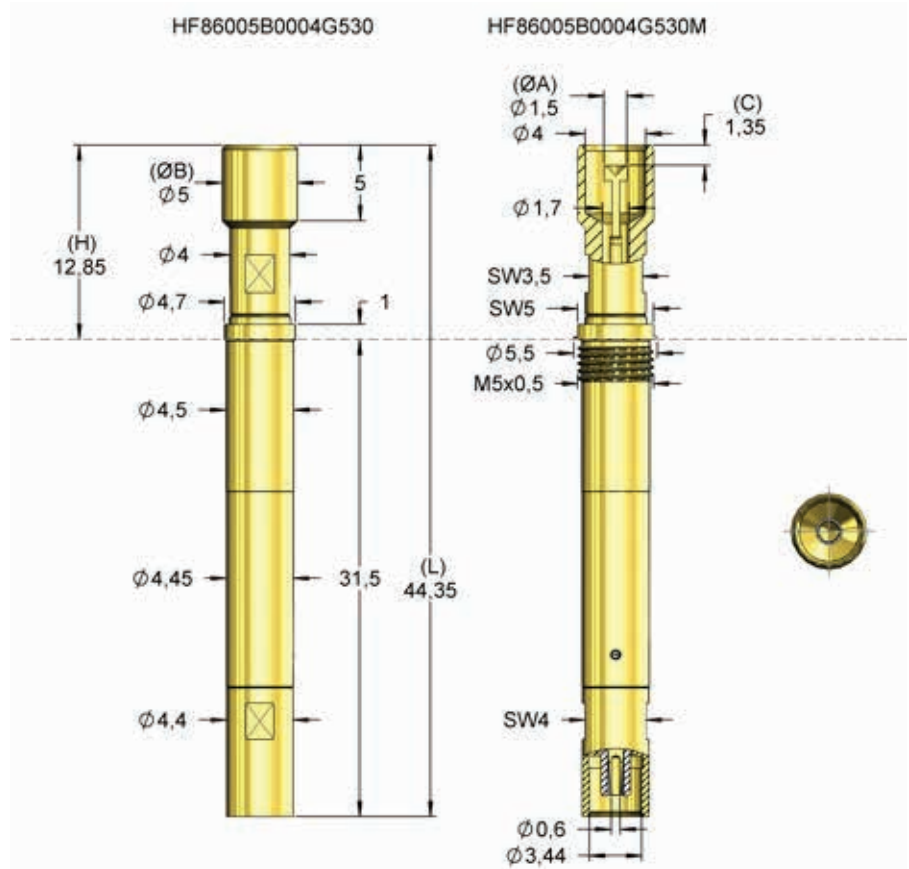
Federwege (mm)		
	Nenn-Hub	Max. Hub
Innenkontakt	2,0	3,7
Ringkontakt	4,0	5,0
Gewinde (M)		M5x0,5
Schlüsselweite		3,5 / 4,0 / 5,0

Materialien und Oberflächen	
Innenkontakt	CuBe, vergoldet
Ringkontakt	CuBe, vergoldet
Mantel	Messing, vergoldet
Feder Innenkontakt	Federstahl, vergoldet
Feder Ringkontakt	Edelstahl, unbeschichtet
Hülse	Messing, vergoldet

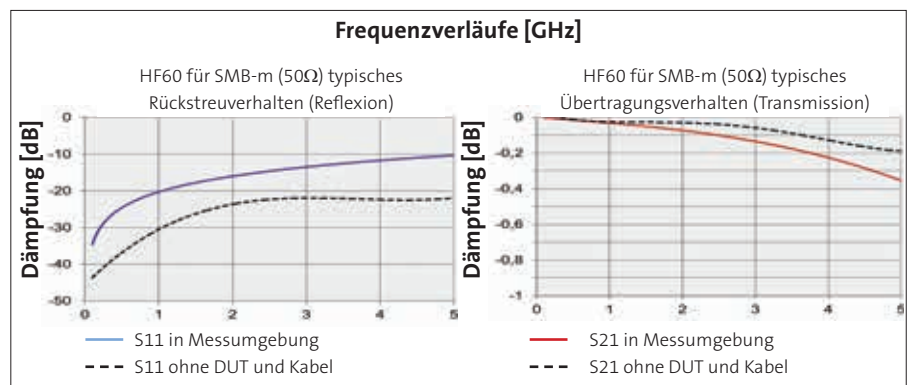
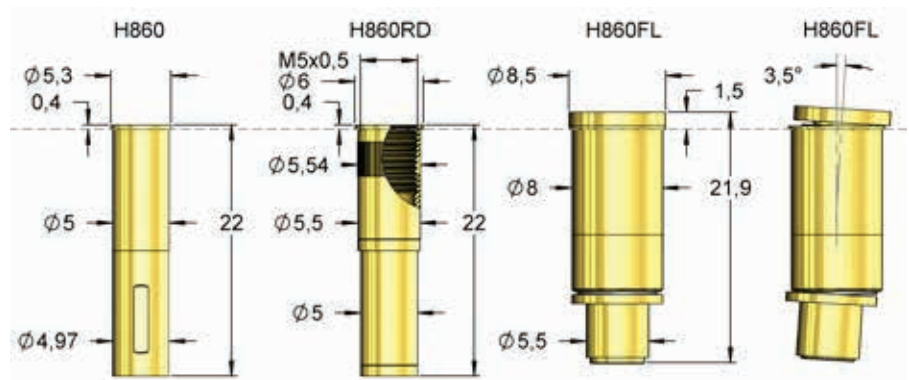
Bohrdurchmesser (mm)	
H860	4,99 - 5,00
H860RD	5,51 - 5,53
H860FL	7,99 - 8,01

Herausraghöhe (mm)	
H860(RD) mit HF60-0004	13,25
H860FL mit HF60-0004	14,35

Zubehör	
Innenpin	F08605B150G130
Werkzeug für Wechsel des Innenpin	FZWZ-005 / FDWZ-050
Einsetzwerkzeug Hülse	FEWZ-822E0
Einschraubwerkzeug FKS	FWZ860HF50
Kabel siehe Übersicht	Seite 62



Zur Kontaktierung von SMB-Male Steckern.



Bestellnummer	Beschreibung	Sensepin	Kopf- form	Ø A	Ø B	C	H	L	Version
HF86005B0004G530	HF60-0004 SMB-M 5 P MCX		05	1,50	5,00	-1,35	12,85	44,35	-
HF86005B0004G530M	HF60-0004 SMB-M 5 S MCX		05	1,50	5,00	-1,35	12,85	44,35	M



## HF60-0005 SMB-F 6 P MCX

### Kontaktierung von SMB-Female

<b>Raster (mm/mil)</b>	6,50 / 256
<b>Strom (Ring)</b>	10,0 A
<b>Strom (Innen)</b>	3,0 A
<b>Impedanz</b>	50 Ohm
<b>Frequenz</b>	6 GHz
<b>Temperatur</b>	-20°C...+80°C

### Federkräfte (cN ±20%)

	Vorspannung	Nennkraft
Gesamt	-	530
Innenkontakt	75	130
Ringkontakt	90	400

### Federwege (mm)

	Nenn-Hub	Max. Hub
Innenkontakt	2,0	3,7
Ringkontakt	4,0	5,0
Gewinde (M)		M5x0,5
Schlüsselweite		3,5 / 4,0 / 5,0

### Materialien und Oberflächen

Innenkontakt	CuBe, vergoldet
Ringkontakt	CuBe, vergoldet
Mantel	Messing, vergoldet
Feder Innenkontakt	Federstahl, vergoldet
Feder Ringkontakt	Edelstahl, unbeschichtet
Hülse	Messing, vergoldet

### Bohrdurchmesser (mm)

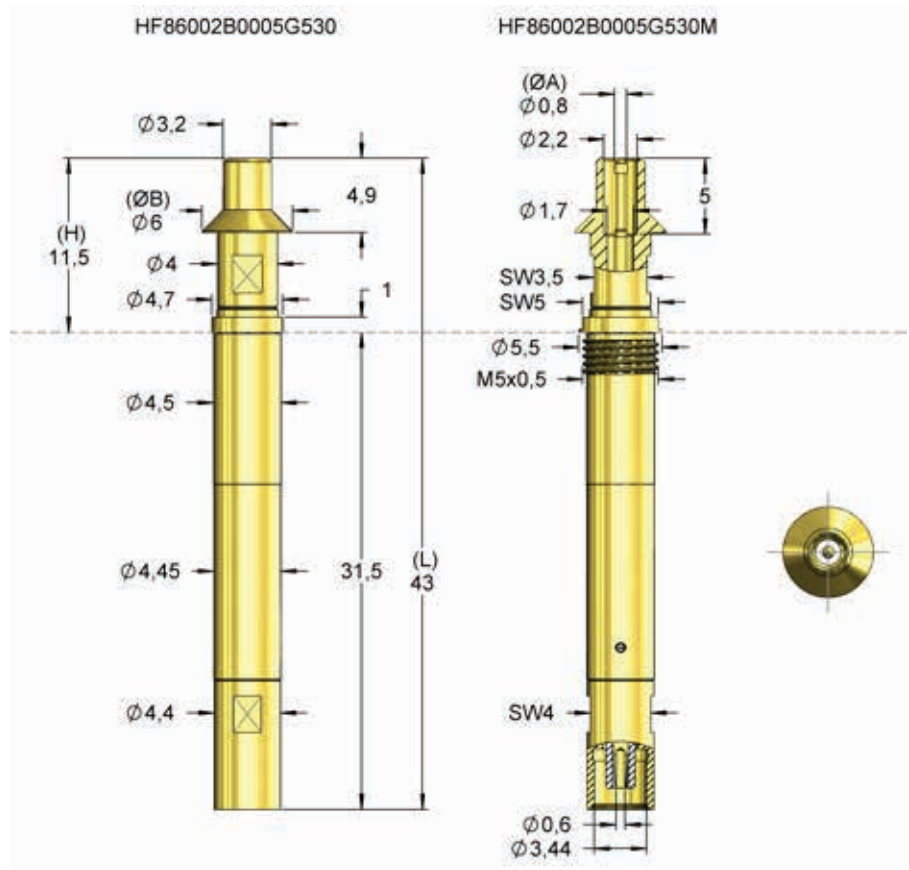
H860	4,99 - 5,00
H860RD	5,51 - 5,53
H860FL	7,99 - 8,01

### Herausraghöhe (mm)

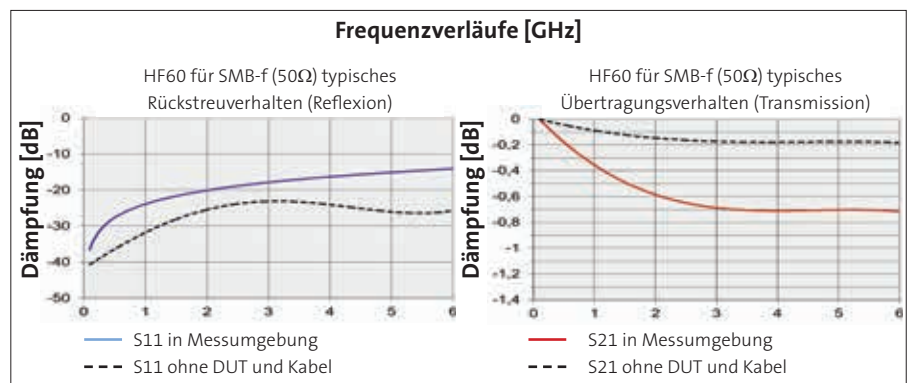
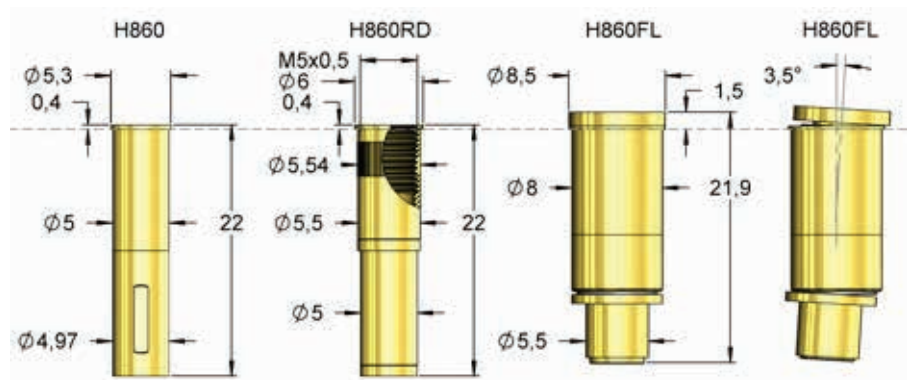
H860(RD) mit HF60-0002	11,9
H860FL mit HF60-0002	13,0

### Zubehör

Innenpin	F08602B080G130
Werkzeug für Wechsel des Innenpin	FZWZ-004 / FDWZ-050
Einsetzwerkzeug Hülse	FEWZ-822E0
Einschraubwerkzeug FKS	FWZ860HF50
Kabel siehe Übersicht	Seite 62



Zur Kontaktierung von SMB-Female Buchsen.



Bestellnummer	Beschreibung	Sensepin	Kopf- form	Ø A	Ø B	C	H	L	Version
HF86002B0005G530	HF60-0005 SMB-F 6 P MCX		02	0,80	6,00	0,00	11,50	43,00	-
HF86002B0005G530M	HF60-0005 SMB-F 6 S MCX		02	0,80	6,00	0,00	11,50	43,00	M





## HF60-0007 RF-M 6 P MCX

### Kontaktierung von Mikro RF-Male

<b>Raster (mm/mil)</b>	6,00 / 236
<b>Strom (Ring)</b>	10,0 A
<b>Strom (Innen)</b>	3,0 A
<b>Impedanz</b>	50 Ohm
<b>Frequenz</b>	6 GHz
<b>Temperatur</b>	-20°C...+80°C

### Federkräfte (cN ±20%)

	Vorspannung	Nennkraft
Gesamt	-	530
Innenkontakt	75	130
Ringkontakt	90	400

### Federwege (mm)

	Nenn-Hub	Max. Hub
Innenkontakt	2,0	2,5
Ringkontakt	4,0	5,0
Gewinde (M)		M5x0,5
Schlüsselweite		3,5 / 4,0 / 5,0

### Materialien und Oberflächen

Innenkontakt	CuBe, vergoldet
Ringkontakt	CuBe, vergoldet
Mantel	Messing, vergoldet
Feder Innenkontakt	Federstahl, vergoldet
Feder Ringkontakt	Edelstahl, unbeschichtet
Hülse	Messing, vergoldet

### Bohrdurchmesser (mm)

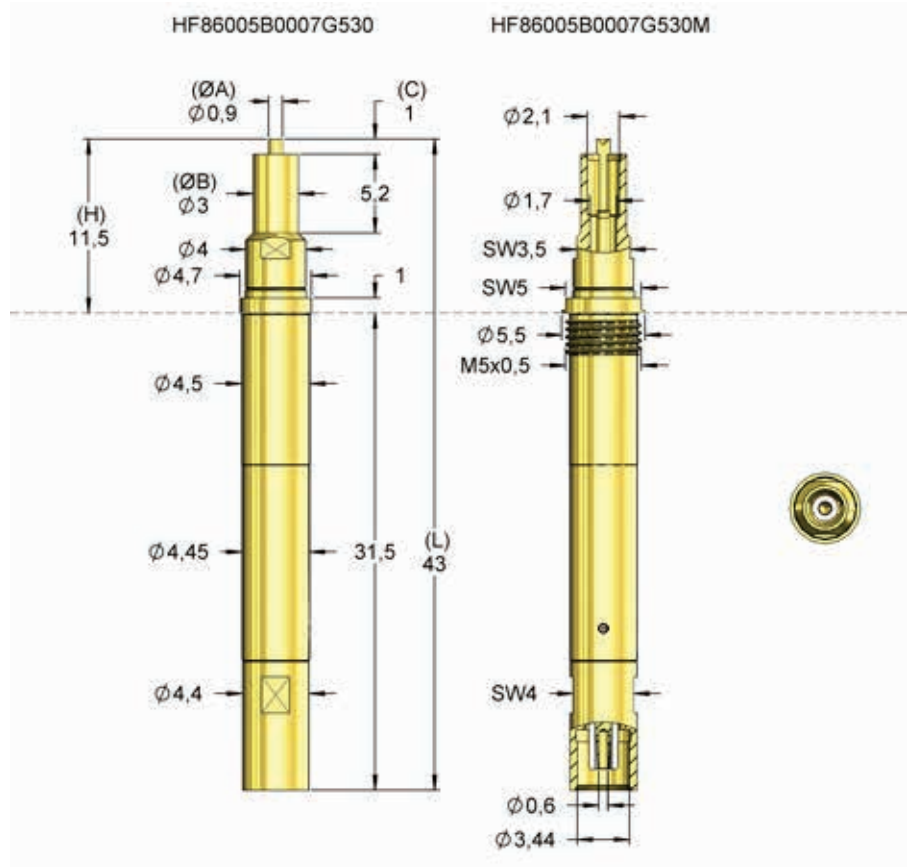
H860	4,99 - 5,00
H860RD	5,51 - 5,53
H860FL	7,99 - 8,01

### Herausraghöhe (mm)

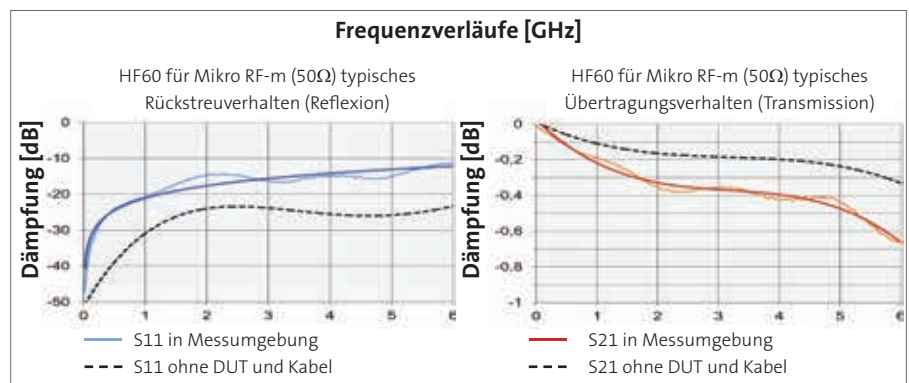
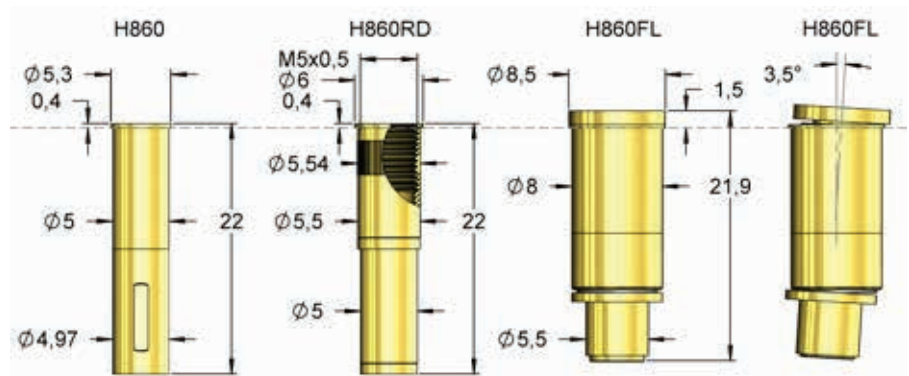
H860(RD) mit HF60-0007	11,9
H860FL mit HF60-0007	13,0

### Zubehör

Innenpin	F08605B090G130
Werkzeug für Wechsel des Innenpin	FZWZ-004 / FDWZ-050
Einsetzwerkzeug Hülse	FEWZ-822E0
Einschraubwerkzeug FKS	FWZ860HF50
Kabel siehe Übersicht	Seite 62



Zur Kontaktierung von Mikro RF-Male Steckern.



Bestellnummer	Beschreibung	Sensepin	Kopf- form	Ø A	Ø B	C	H	L	Version
HF86005B0007G530	HF60-0007 RF-M 6 P MCX		05	0,90	3,00	1,00	11,50	43,00	-
HF86005B0007G530M	HF60-0007 RF-M 6 S MCX		05	0,90	3,00	1,00	11,50	43,00	M



## HF60-0008 PCB-coax-open 6 P MCX

### Kontaktierung von PCB-coax-open

**NEU**

<b>Raster (mm/mil)</b>	6,00 / 236
<b>Strom (Ring)</b>	10,0 A
<b>Strom (Innen)</b>	3,0 A
<b>Impedanz</b>	50 Ohm
<b>Frequenz</b>	6 GHz
<b>Temperatur</b>	-20°C...+80°C

#### Federkräfte (cN ±20%)

	Vorspannung	Nennkraft
Gesamt	-	530
Innenkontakt	75	130
Ringkontakt	90	400

#### Federwege (mm)

	Nenn-Hub	Max. Hub
Innenkontakt	2,0	2,5
Ringkontakt	4,0	5,0
Gewinde (M)		M5x0,5
Schlüsselweite		3,5 / 4,0 / 5,0

#### Materialien und Oberflächen

Innenkontakt	CuBe, vergoldet
Ringkontakt	CuBe, vergoldet
Mantel	Messing, vergoldet
Feder	Federstahl, vergoldet
Innenkontakt	Federstahl, vergoldet
Feder	Edelstahl, unbeschichtet
Ringkontakt	Edelstahl, unbeschichtet
Hülse	Messing, vergoldet

#### Bohrdurchmesser (mm)

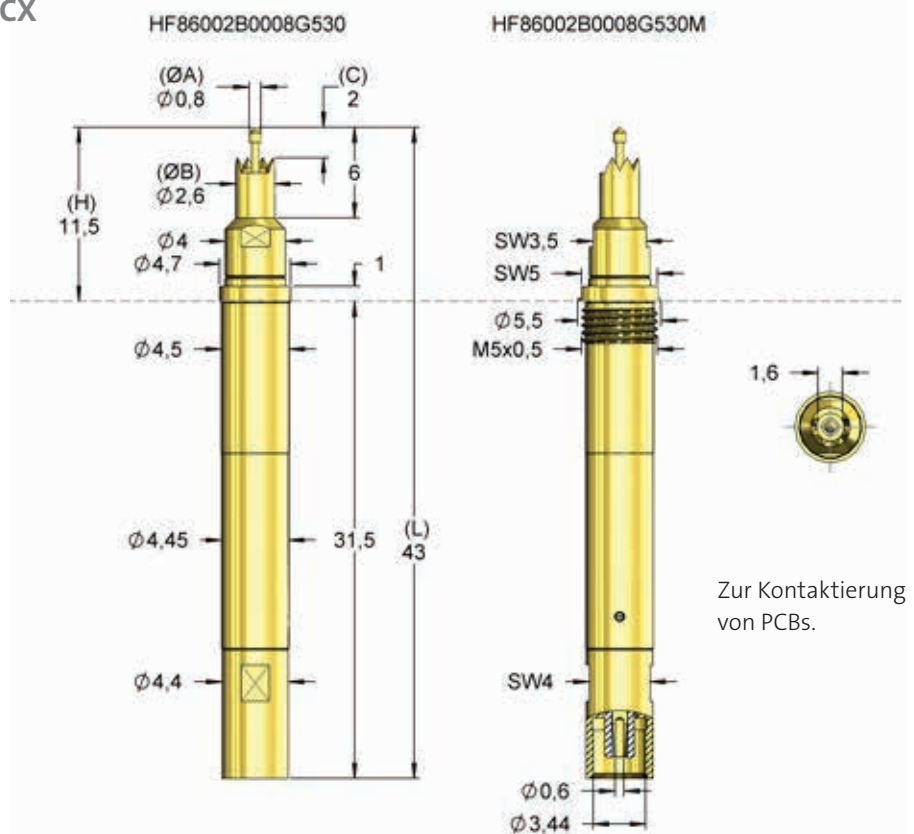
H860	4,99 - 5,00
H860RD	5,51 - 5,53
H860FL	7,99 - 8,01

#### Herausraghöhe (mm)

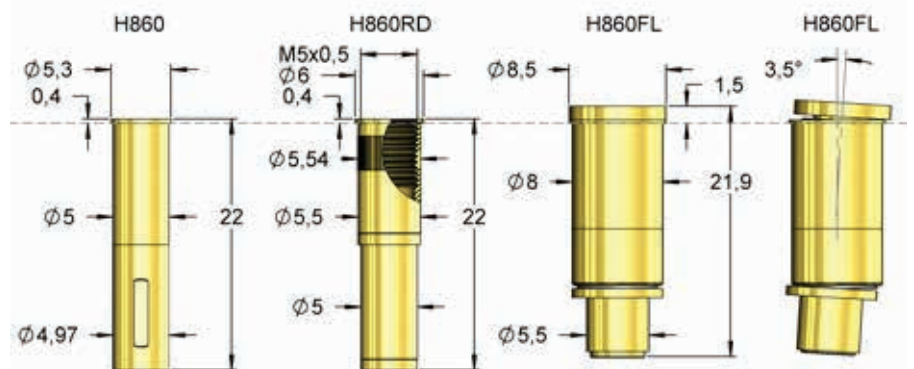
H860(RD) mit HF60-0008	11,9
H860FL mit HF60-0008	13,0

#### Zubehör

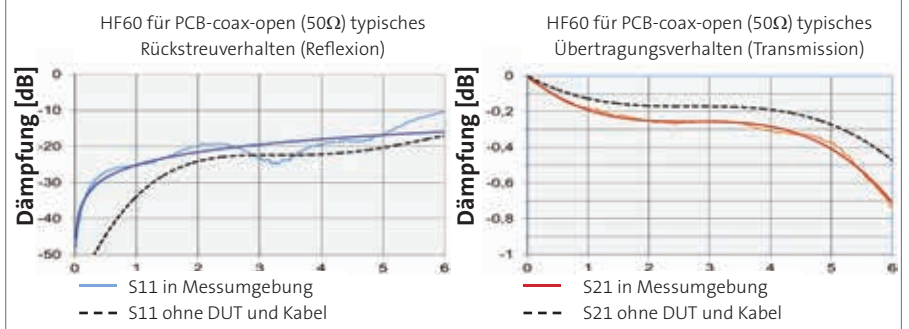
Innenpin	-
Werkzeug für Wechsel des Innenpin	-
Einsetzwerkzeug Hülse	FEWZ-822E0
Einschraubwerkzeug FKS	FWZ860HF50
Kabel siehe Übersicht	Seite 62



Zur Kontaktierung von PCBs.



#### Frequenzverläufe [GHz]



Bestellnummer	Beschreibung	Sensepin	Kopf- form	Ø A	Ø B	C	H	L	Version
HF86002B0008G530	HF60-0008 PCB-coax-open 6 P MCX		02	0,80	2,60	2,00	11,50	43,00	-
HF86002B0008G530M	HF60-0008 PCB-coax-open 6 S MCX		02	0,80	2,60	2,00	11,50	43,00	M



## HF60-0009 GSG 6 P MCX 135

### Kontaktierung von PCB-GSG

**NEU**

<b>Raster (mm/mil)</b>	6,00 / 236
<b>Strom (Ring)</b>	10,0 A
<b>Strom (Innen)</b>	3,0 A
<b>Impedanz</b>	50 Ohm
<b>Frequenz</b>	6 GHz
<b>Temperatur</b>	-20°C...+80°C

#### Federkräfte (cN ±20%)

	Vorspannung	Nennkraft
Gesamt	-	960
Innenkontakt	0	0
Spitzen	2x40	2x80
Ringkontakt	450	800

#### Federwege (mm)

	Nenn-Hub	Max. Hub
Innenkontakt		
Spitzen	1,0	1,5
Ringkontakt	4,0	5,0
Gewinde (M)		M5x0,5
Schlüsselweite		3,5 / 4,0 / 5,0

#### Materialien und Oberflächen

Innenkontakt	CuBe, vergoldet
Ringkontakt	CuBe, vergoldet
Mantel	Messing, vergoldet
Feder	Federstahl, vergoldet
Innenkontakt	Federstahl, vergoldet
Feder	Edelstahl, unbeschichtet
Ringkontakt	Edelstahl, unbeschichtet
Hülse	Messing, vergoldet

#### Bohrdurchmesser (mm)

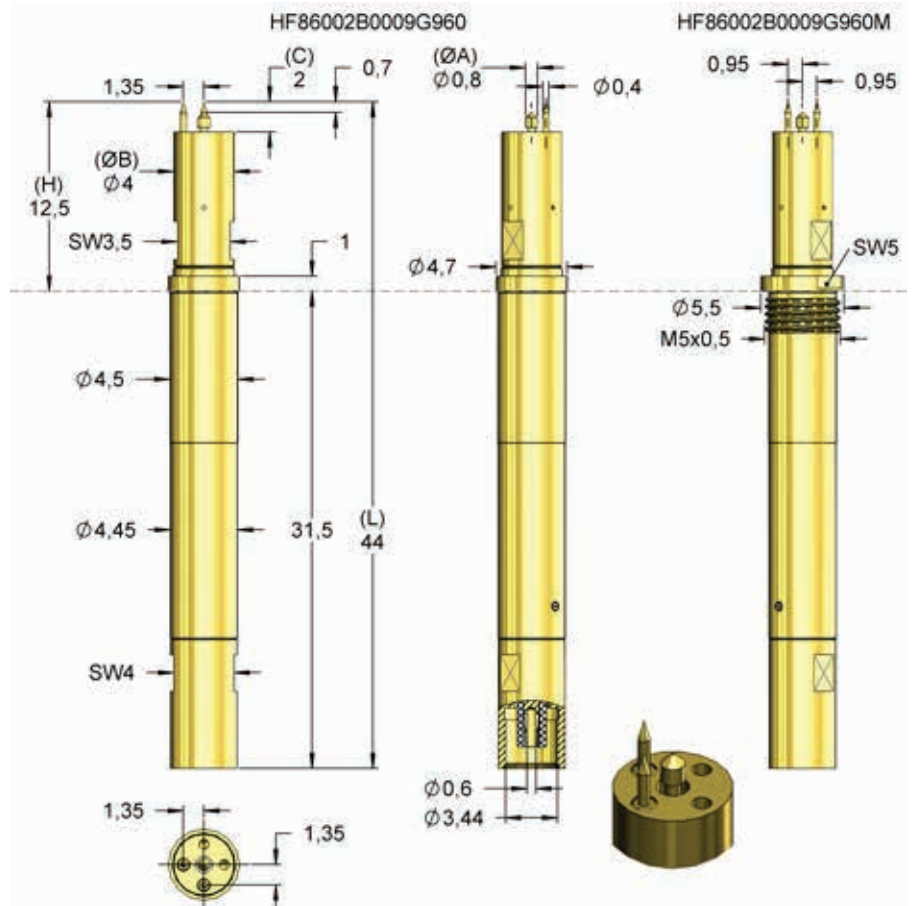
H860	4,99 - 5,00
H860RD	5,51 - 5,53
H860FL	7,99 - 8,01

#### Herausraghöhe (mm)

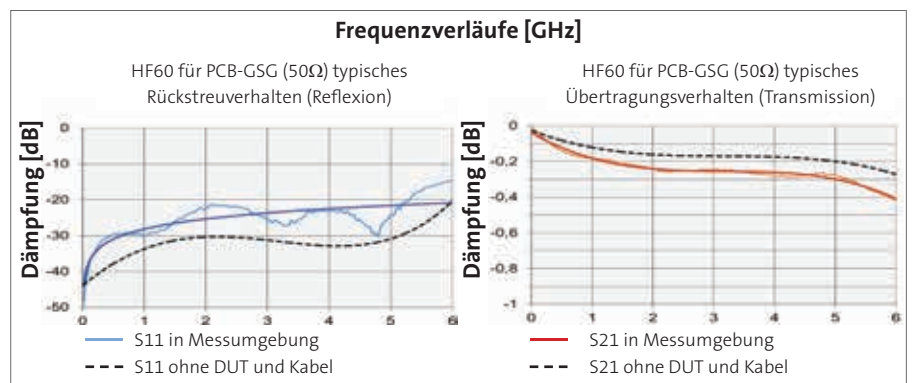
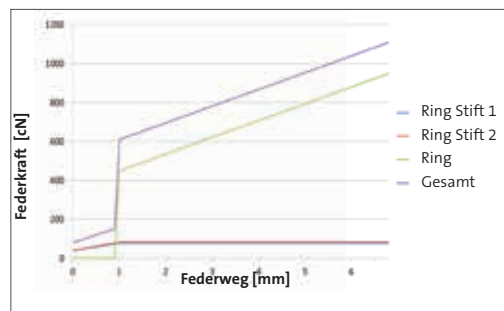
H860(RD) mit HF60-0002	12,9
H860FL mit HF60-0002	14,0

#### Zubehör

Innenpin	-
Werkzeug für Wechsel des Innenpin	-
Einsetzwerkzeug Hülse	FEWZ-822E0
Kabel siehe Übersicht	Seite 62



Zur Kontaktierung von PCBs. Der Signalpin ist nicht gefedert. Die beiden Groundpins haben jeweils eine Federkraft von 80cN. Passende Montagehülse ist die H860 oder H860FL.



Bestellnummer	Beschreibung	Sensepin	Kopf- form	Ø A	Ø B	C	H	L	Version
HF86002B0009G960	HF60-0009 GSG 6 P MCX 135		02	0,80	4,00	-0,70	12,50	44,00	-
HF86002B0009G960M	HF60-0009 GSG 6 S MCX 135		02	0,80	4,00	-0,70	12,50	44,00	M



## HF60-0010 PCB-coax-open 6 P MCX

### Kontaktierung von PCB-coax-open

**NEU**

<b>Raster (mm/mil)</b>	6,00 / 236
<b>Strom (Ring)</b>	10,0 A
<b>Strom (Innen)</b>	3,0 A
<b>Impedanz</b>	50 Ohm
<b>Frequenz</b>	6 GHz
<b>Temperatur</b>	-20°C...+80°C

Federkräfte (cN ±20%)		
	Vorspannung	Nennkraft
Gesamt	-	930
	-	530
Innenkontakt	75	130
Ringkontakt	50	800
	90	400

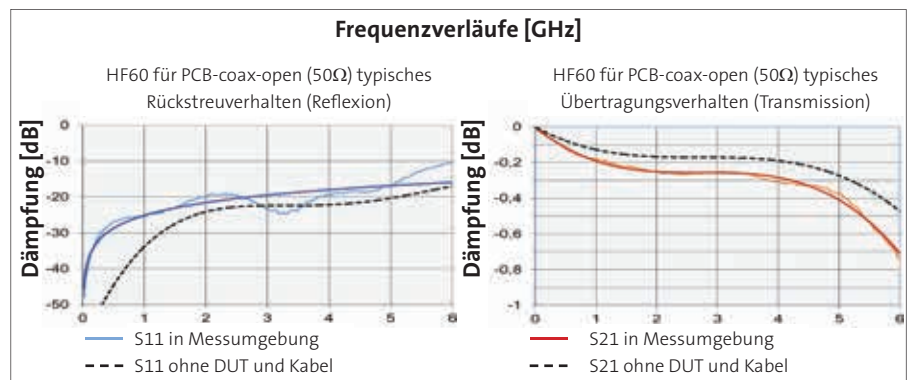
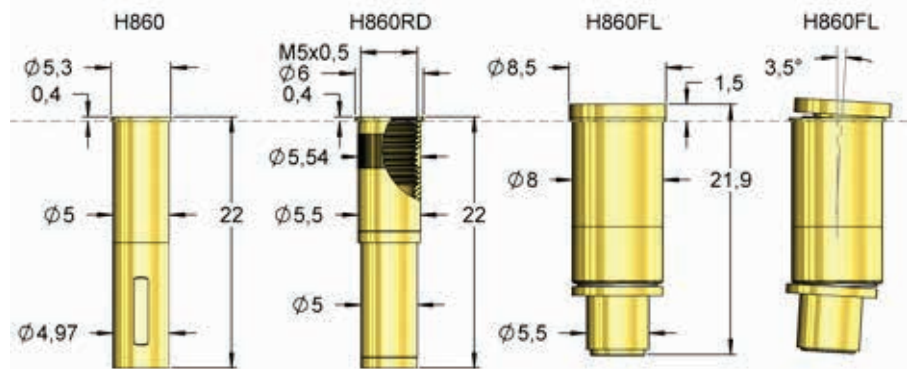
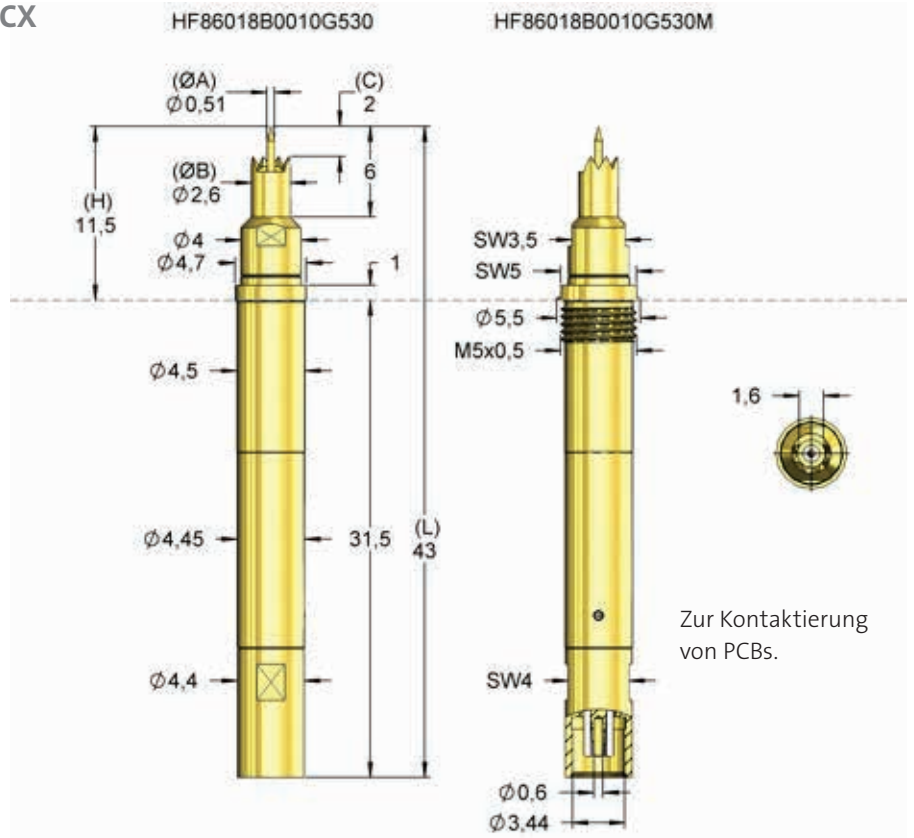
Federwege (mm)		
	Nenn-Hub	Max. Hub
Innenkontakt	2,0	2,5
Ringkontakt	4,0	5,0
Gewinde (M)		M5x0,5
Schlüsselweite		3,5 / 4,0 / 5,0

Materialien und Oberflächen	
Innenkontakt	CuBe, vergoldet
Ringkontakt	CuBe, vergoldet
Mantel	Messing, vergoldet
Feder Innenkontakt	Federstahl, vergoldet
Feder Ringkontakt	Edelstahl, unbeschichtet
Hülse	Messing, vergoldet

Bohrdurchmesser (mm)	
H860	4,99 - 5,00
H860RD	5,51 - 5,53
H860FL	7,99 - 8,01

Herausraghöhe (mm)	
H860(RD) mit HF60-0010	11,9
H860FL mit HF60-0010	13,0

Zubehör	
Innenpin	F08618B051G130
Werkzeug für Wechsel des Innenpin	FZWZ-004 / FDWZ-050
Einsatzwerkzeug Hülse	FEWZ-822E0
Einschraubwerkzeug FKS	FWZ860HF50
Kabel siehe Übersicht	Seite 62



Bestellnummer	Beschreibung	Sensepin	Kopf-form	Ø A	Ø B	C	H	L	Version
HF86018B0010G530	HF60-0010 PCB-coax-open 6 P MCX		18	0,51	2,60	2,00	11,50	43,00	-
HF86018B0010G530M	HF60-0010 PCB-coax-open 6 S MCX		18	0,51	2,60	2,00	11,50	43,00	M
HF86018B0010G930	HF60-0010 PCB-coax-open 6 P MCX		18	0,51	2,60	2,00	11,50	43,00	-
HF86018B0010G930M	HF60-0010 PCB-coax-open 6 S MCX		18	0,51	2,60	2,00	11,50	43,00	M

# HOCHFREQUENZSTIFTE

BMA-Male



## HF60-0011 BMA-M 4 P MCX

### Kontaktierung von BMA-Male

NEU

<b>Raster (mm/mil)</b>	6,50 / 256
<b>Strom (Ring)</b>	10,0 A
<b>Strom (Innen)</b>	3,0 A
<b>Impedanz</b>	50 Ohm
<b>Frequenz</b>	4 GHz
<b>Temperatur</b>	-20°C...+80°C

### Federkräfte (cN ±20%)

	Vorspannung	Nennkraft
Gesamt	-	530
Innenkontakt	75	130
Ringkontakt	90	400

### Federwege (mm)

	Nenn-Hub	Max. Hub
Innenkontakt	2,0	3,7
Ringkontakt	4,0	5,0
Gewinde (M)		M5x0,5
Schlüsselweite		3,5 / 4,0 / 5,0

### Materialien und Oberflächen

Innenkontakt	CuBe, vergoldet
Ringkontakt	CuBe, vergoldet
Mantel	Messing, vergoldet
Feder	Federstahl, vergoldet
Innenkontakt	Federstahl, vergoldet
Feder	Edelstahl, unbeschichtet
Ringkontakt	Edelstahl, unbeschichtet
Hülse	Messing, vergoldet

### Bohrdurchmesser (mm)

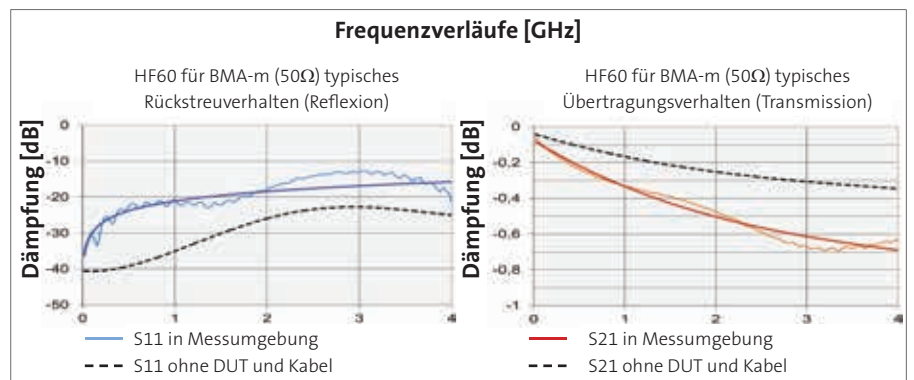
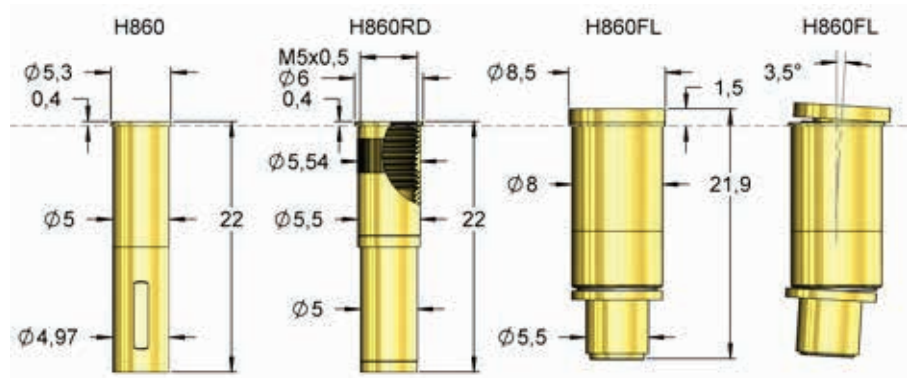
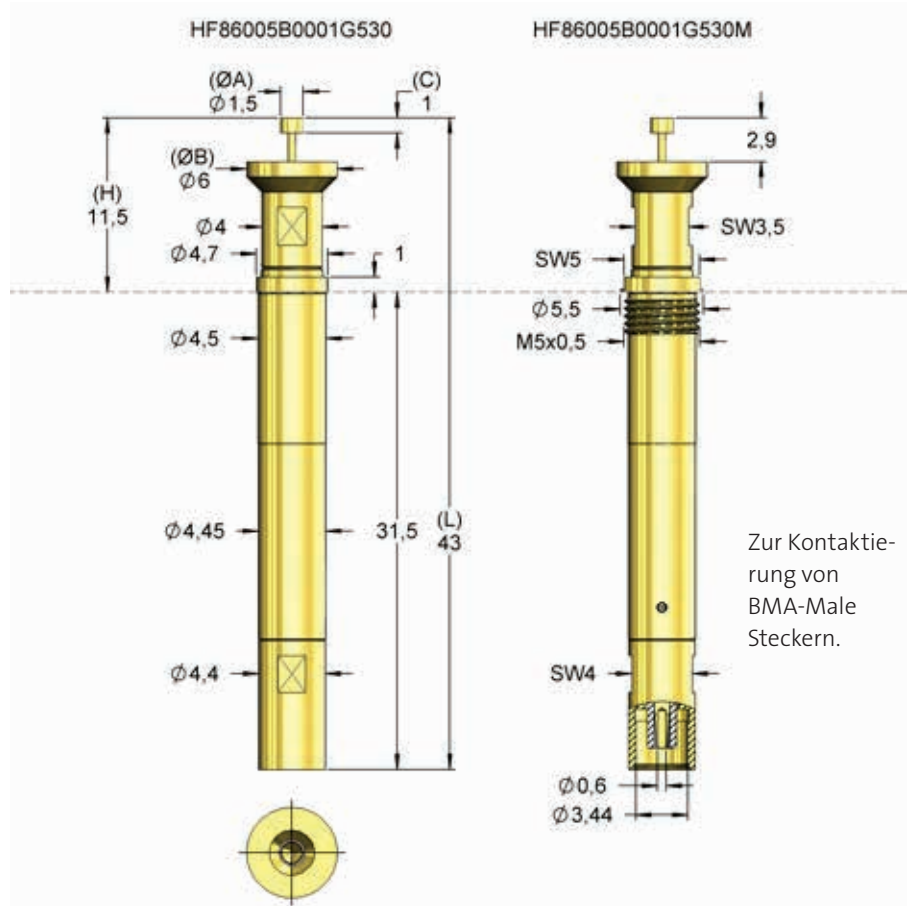
H860	4,99 - 5,00
H860RD	5,51 - 5,53
H860FL	7,99 - 8,01

### Herausraghöhe (mm)

H860(RD) mit HF60-0011	11,9
H860FL mit HF60-0011	13,0

### Zubehör

Innenpin	F08605B150G130
Werkzeug für Wechsel des Innenpin	FZWZ-005 / FDWZ-050
Einsetzwerkzeug Hülse	FEWZ-822E0
Einschraubwerkzeug FKS	FWZ860HF50
Kabel siehe Übersicht	Seite 62



Bestellnummer	Beschreibung	Sensepin	Kopf-form	Ø A	Ø B	C	H	L	Version
HF86005B0001G530	HF60-0011 BMA-M 4 P MCX		05	1,50	6,00	2,90	11,50	43,00	-
HF86005B0001G530M	HF60-0011 BMA-M 4 S MCX		05	1,50	6,00	2,90	11,50	43,00	M



## HF60-0012 FAKRA-F 5 P MCX

### Kontaktierung von Fakra-Female

**NEU**

<b>Raster (mm/mil)</b>	6,50 / 256
<b>Strom (Ring)</b>	10,0 A
<b>Strom (Innen)</b>	3,0 A
<b>Impedanz</b>	50 Ohm
<b>Frequenz</b>	6 GHz
<b>Temperatur</b>	-20°C...+80°C

### Federkräfte (cN ±20%)

	Vorspannung	Nennkraft
Gesamt	-	930
Innenkontakt	100	130
Ringkontakt	450	800

### Federwege (mm)

	Nenn-Hub	Max. Hub
Innenkontakt	1,0	2,7
Ringkontakt	4,0	5,0
Gewinde (M)		M5x0,5
Schlüsselweite		3,5 / 4,0 / 5,0

### Materialien und Oberflächen

Innenkontakt	CuBe, vergoldet
Ringkontakt	CuBe, vergoldet
Mantel	Messing, vergoldet
Feder Innenkontakt	Federstahl, vergoldet
Feder Ringkontakt	Edelstahl, unbeschichtet
Hülse	Messing, vergoldet

### Bohrdurchmesser (mm)

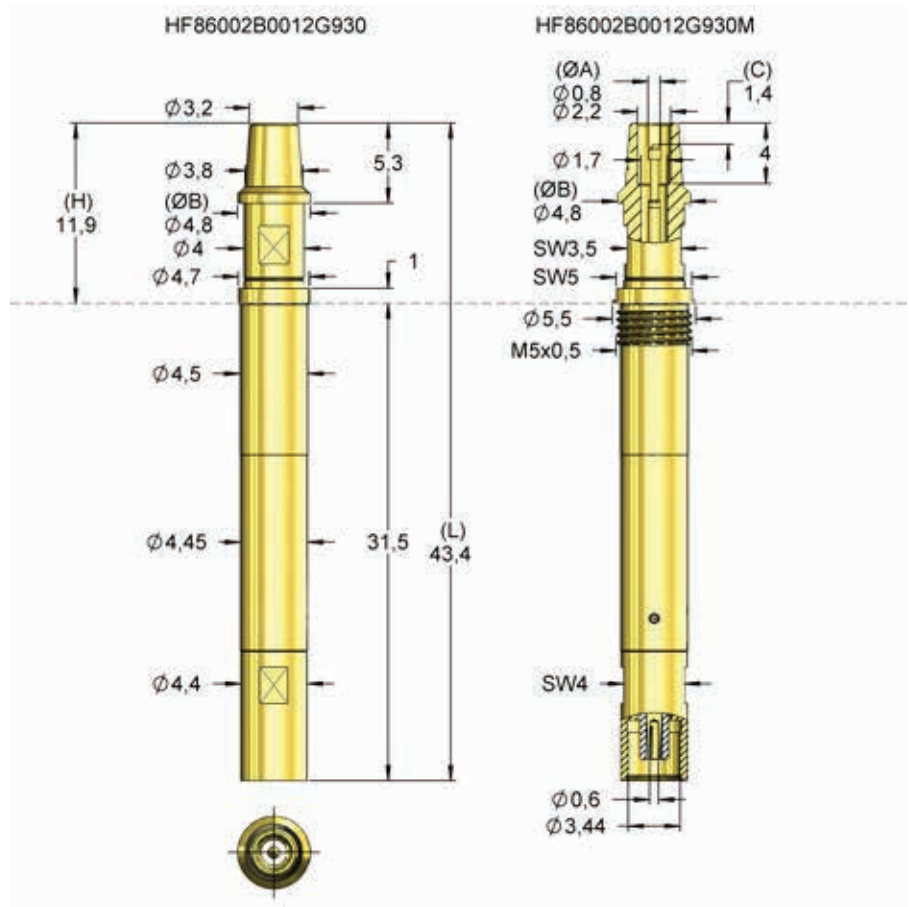
H860	4,99 - 5,00
H860RD	5,51 - 5,53
H860FL	7,99 - 8,01

### Herausraghöhe (mm)

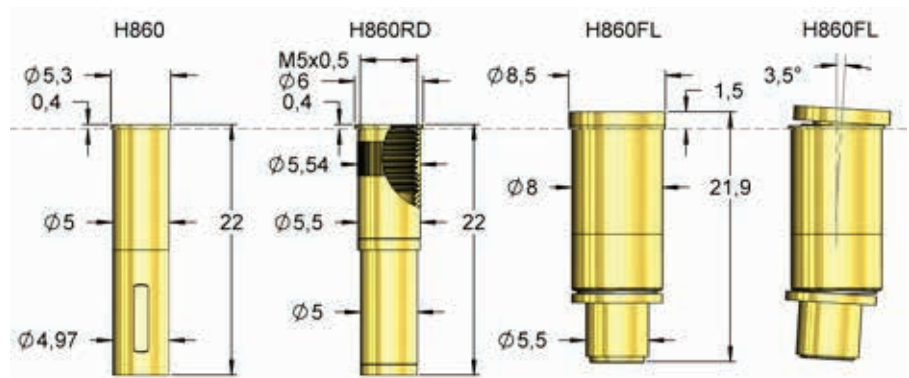
H860(RD) mit HF60-0012	12,3
H860FL mit HF60-0012	13,4

### Zubehör

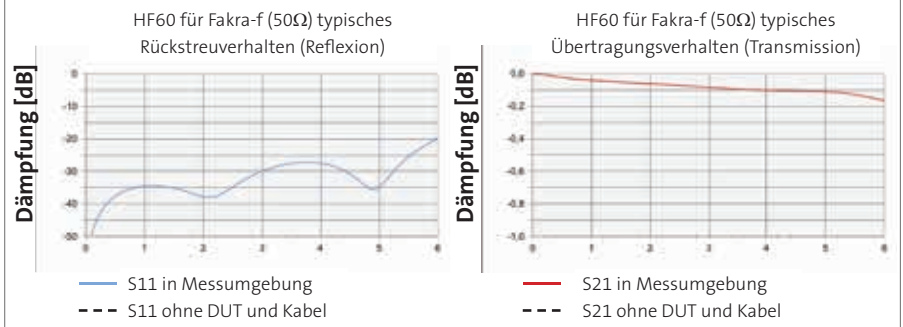
Innenpin	F08602B080G130S1
Werkzeug für Wechsel des Innenpin	FZWZ-004 / FDWZ-050
Einsetzwerkzeug Hülse	FEWZ-822E0
Einschraubwerkzeug FKS	FWZ860HF50
Kabel siehe Übersicht	Seite 62



Zur Kontaktierung von Fakra-Female Buchsen.



### Frequenzverläufe [GHz]



Bestellnummer	Beschreibung	Sensepin	Kopf- form	Ø A	Ø B	C	H	L	Version
HF86002B0012G930	HF60-0012 FAKRA-F 6 P MCX		02	0,80	4,80	-1,40	11,90	43,40	-
HF86002B0012G930M	HF60-0012 FAKRA-F 6 S MCX		02	0,80	4,80	-1,40	11,90	43,40	M

# HOCHFREQUENZSTIFTE

Mini SMP-Male



## HF60-0013 M-SMP-M 6 P MCX

### Kontaktierung von Mini SMP-Male

NEU

<b>Raster (mm/mil)</b>	5,00 / 200
<b>Strom (Ring)</b>	10,0 A
<b>Strom (Innen)</b>	3,0 A
<b>Impedanz</b>	50 Ohm
<b>Frequenz</b>	6 GHz
<b>Temperatur</b>	-20°C...+80°C

#### Federkräfte (cN ±20%)

	Vorspannung	Nennkraft
Gesamt	-	530
Innenkontakt	100	130
Ringkontakt	90	400

#### Federwege (mm)

	Nenn-Hub	Max. Hub
Innenkontakt	1,0	1,7
Ringkontakt	4,0	5,0
Gewinde (M)		M5x0,5
Schlüsselweite		3,5 / 4,0 / 5,0

#### Materialien und Oberflächen

Innenkontakt	CuBe, vergoldet
Ringkontakt	CuBe, vergoldet
Mantel	Messing, vergoldet
Feder Innenkontakt	Federstahl, vergoldet
Feder Ringkontakt	Edelstahl, unbeschichtet
Hülse	Messing, vergoldet

#### Bohrdurchmesser (mm)

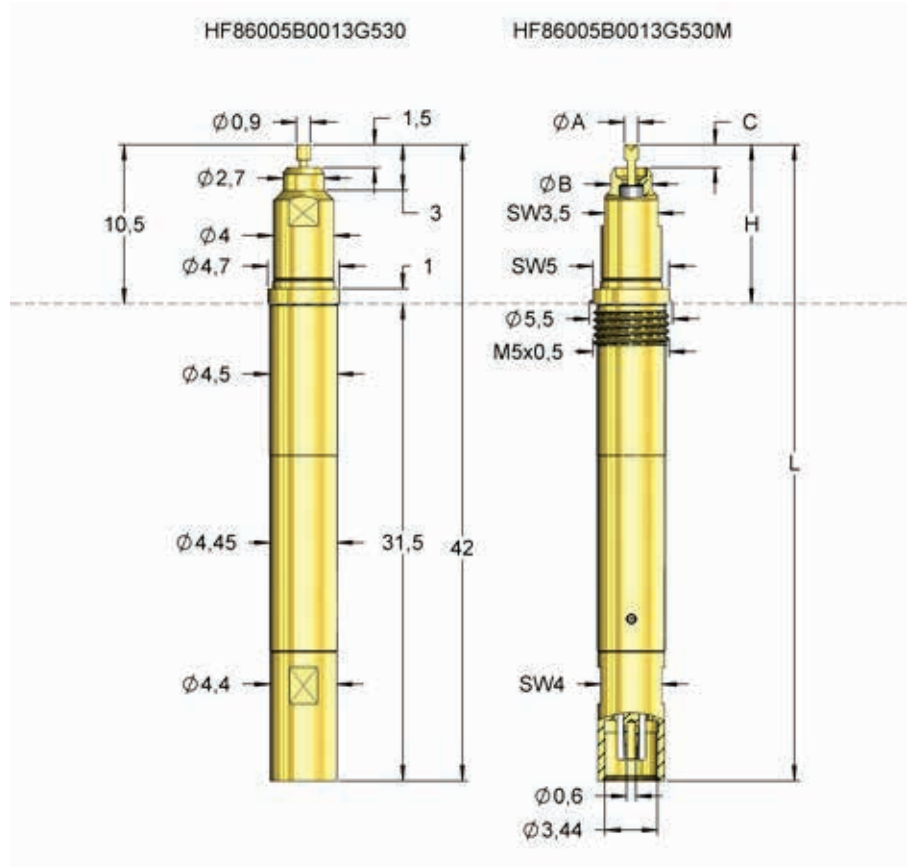
H860	4,99 - 5,00
H860RD	5,51 - 5,53
H860FL	7,99 - 8,01

#### Herausraghöhe (mm)

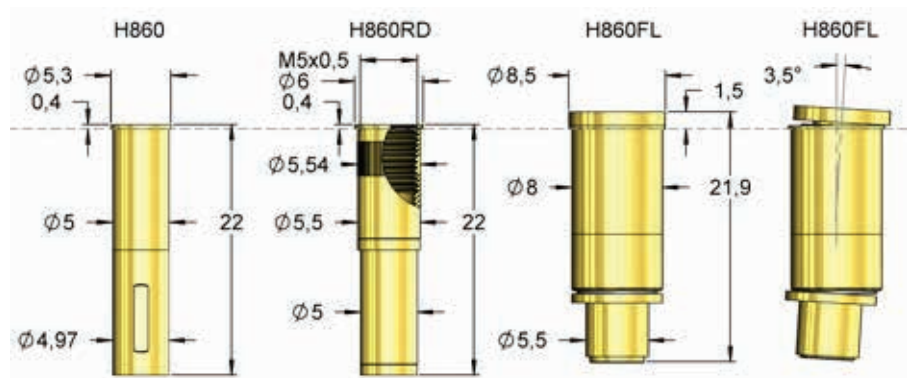
H860(RD) mit HF60-0013	10,9
H860FL mit HF60-0013	12,0

#### Zubehör

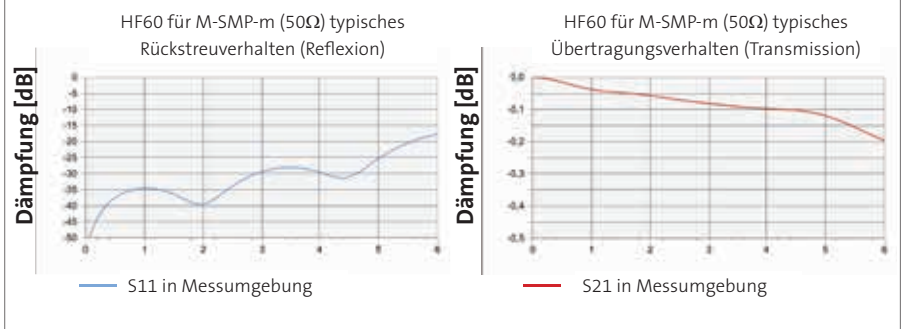
Innenpin	-
Werkzeug für Wechsel des Innenpin	-
Einsetzwerkzeug Hülse	FEWZ-822E0
Einschraubwerkzeug FKS	FWZ860HF50
Kabel siehe Übersicht	Seite 62



Zur Kontaktierung von Mini SMP-Female Buchsen.



#### Frequenzverläufe [GHz]



Bestellnummer	Beschreibung	Sensepin	Kopf-form	Ø A	Ø B	C	H	L	Version
HF86005B0013G530	HF60-0013 MSMP-M 6 P MCX		05	0,90	2,70	1,50	10,50	42,00	-
HF86005B0013G530M	HF60-0013 MSMP-M 6 S MCX		05	0,90	2,70	1,50	10,50	42,00	M



## HF60-0014 MMCX-F 6 P MCX

### Kontaktierung von MMCX-Female

**NEU**

<b>Raster (mm/mil)</b>	5,00 / 200
<b>Strom (Ring)</b>	10,0 A
<b>Strom (Innen)</b>	3,0 A
<b>Impedanz</b>	50 Ohm
<b>Frequenz</b>	6 GHz
<b>Temperatur</b>	-20°C...+80°C

### Federkräfte (cN ±20%)

	Vorspannung	Nennkraft
Gesamt	-	530
Innenkontakt	100	130
Ringkontakt	90	400

### Federwege (mm)

	Nenn-Hub	Max. Hub
Innenkontakt	1,2	1,9
Ringkontakt	4,0	5,0
Gewinde (M)		M5x0,5
Schlüsselweite		3,5 / 4,0 / 5,0

### Materialien und Oberflächen

Innenkontakt	CuBe, vergoldet
Ringkontakt	CuBe, vergoldet
Mantel	Messing, vergoldet
Feder Innenkontakt	Federstahl, vergoldet
Feder Ringkontakt	Edelstahl, unbeschichtet
Hülse	Messing, vergoldet

### Bohrdurchmesser (mm)

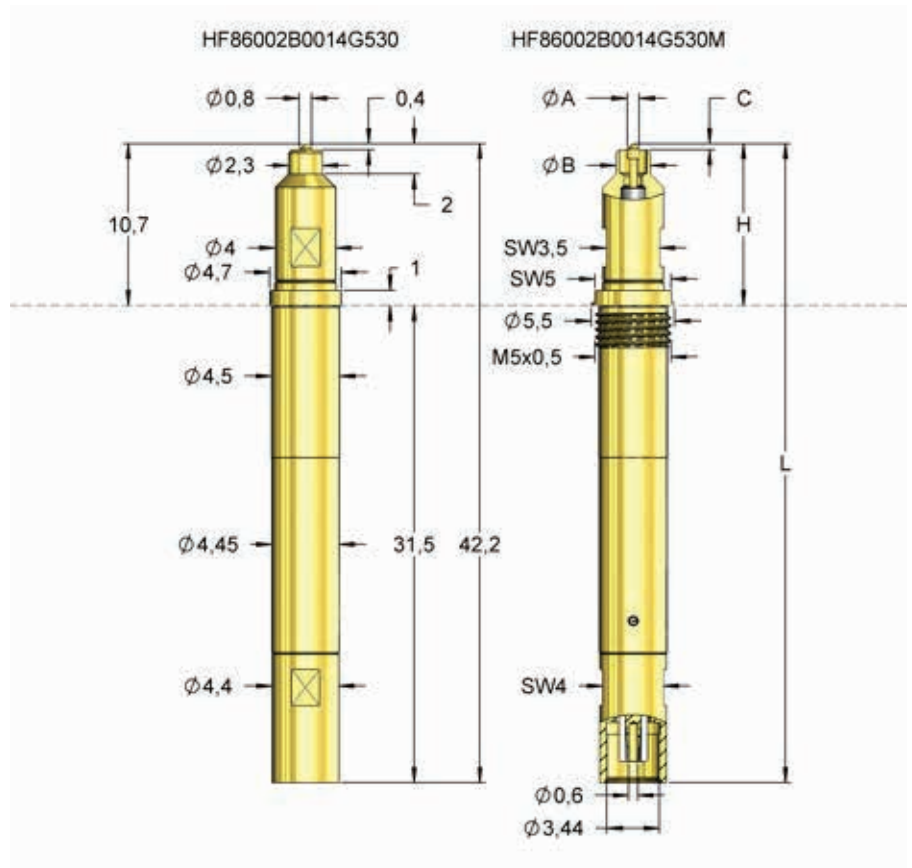
H860	4,99 - 5,00
H860RD	5,51 - 5,53
H860FL	7,99 - 8,01

### Herausraghöhe (mm)

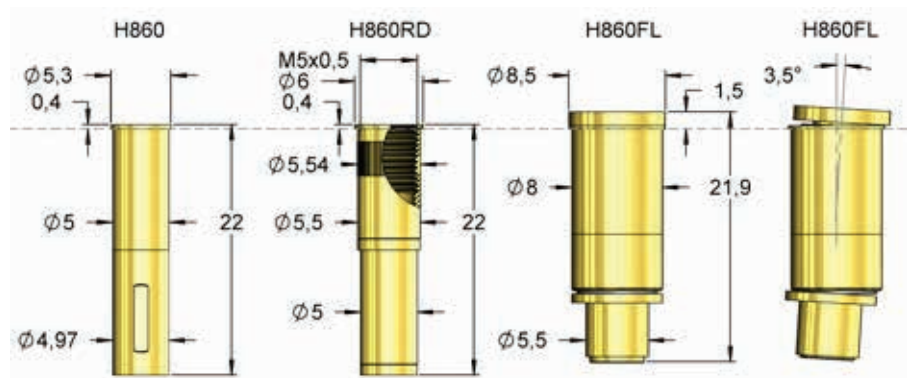
H860(RD) mit HF60-0014	11,1
H860FL mit HF60-0014	12,2

### Zubehör

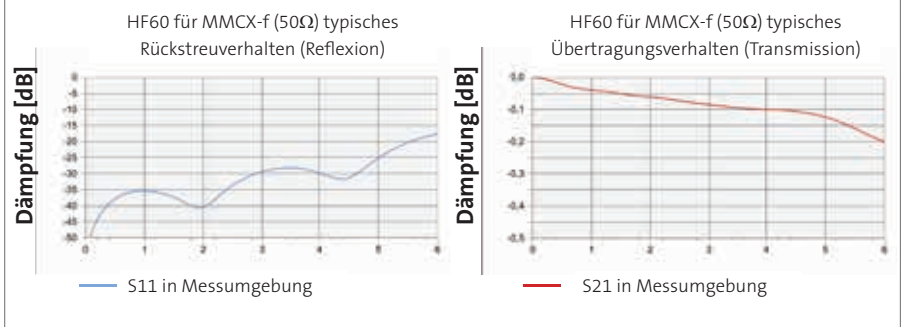
Innenpin	-
Werkzeug für Wechsel des Innenpin	-
Einsetzwerkzeug Hülse	FEWZ-822E0
Einschraubwerkzeug FKS	FWZ860HF50
Kabel siehe Übersicht	Seite 62



Zur Kontaktierung von MMCX-Female Buchsen.



### Frequenzverläufe [GHz]



Bestellnummer	Beschreibung	Sensepin	Kopf- form	Ø A	Ø B	C	H	L	Version
HF86002B0014G530	HF60-0014 MMCX-F 6 P MCX		02	0,80	2,30	0,40	10,70	42,20	-
HF86002B0014G530M	HF60-0014 MMCX-F 6 S MCX		02	0,80	2,30	0,40	10,70	42,20	M





## HF60-0015 R-TNC-F 2 P MCX

### Kontaktierung von R-TNC-Female

**NEU**

<b>Raster (mm/mil)</b>	14,00 / 550
<b>Strom (Ring)</b>	10,0 A
<b>Strom (Innen)</b>	3,0 A
<b>Impedanz</b>	50 Ohm
<b>Frequenz</b>	2 GHz
<b>Temperatur</b>	-20°C...+80°C

#### Federkräfte (cN ±20%)

	Vorspannung	Nennkraft
Gesamt	-	450
Innenkontakt	75	130
Ringkontakt	90	320

#### Federwege (mm)

	Nenn-Hub	Max. Hub
Innenkontakt	2,0	3,7
Ringkontakt	3,0	4,0
Gewinde (M)	M5x0,5	
Schlüsselweite	3,5 / 4,0 / 5,0	

#### Materialien und Oberflächen

Innenkontakt	CuBe, vergoldet
Ringkontakt	CuBe, vergoldet
Mantel	Messing, vergoldet
Feder Innenkontakt	Edelstahl, unbeschichtet
Feder Ringkontakt	Edelstahl, unbeschichtet
Hülse	Messing, vergoldet

#### Bohrdurchmesser (mm)

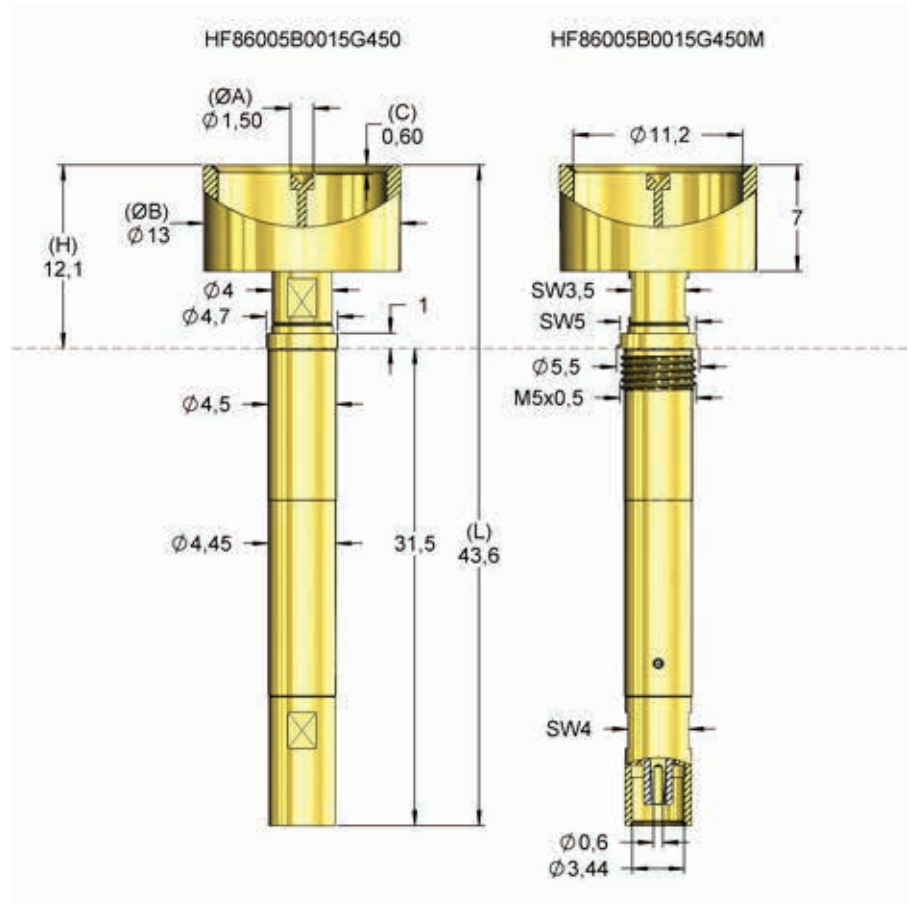
H860	4,99 - 5,00
H860RD	5,51 - 5,53
H860FL	7,99 - 8,01

#### Herausraghöhe (mm)

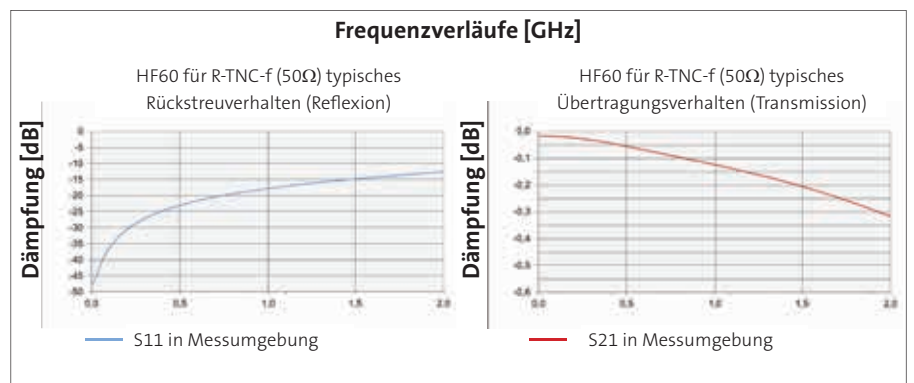
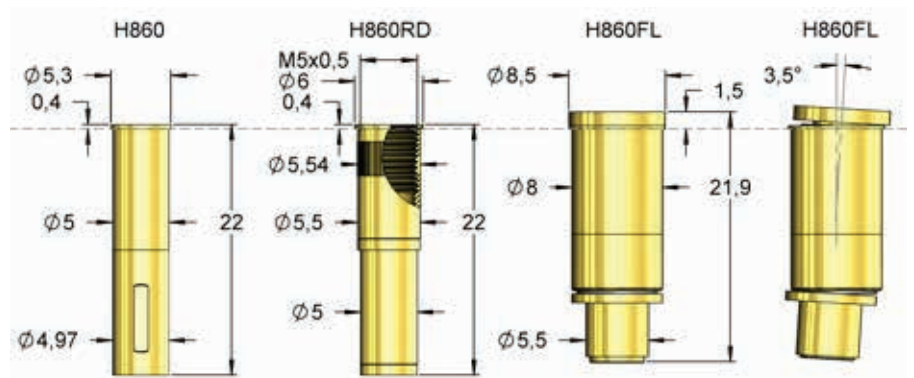
H860(RD) mit HF60-0015	12,5
H860FL mit HF60-0015	13,6

#### Zubehör

Innenpin	F08605B150G130
Werkzeug für Wechsel des Innenpin	FZWZ-005 / FDWZ-050
Einsetzwerkzeug Hülse	FEWZ-822E0
Einschraubwerkzeug FKS	Gabelschlüssel SW5
Kabel siehe Übersicht	Seite 62



Zur Kontaktierung von Reverse TNC-Female Buchsen.



Bestellnummer	Beschreibung	Sensepin	Kopf- form	Ø A	Ø B	C	H	L	Version
HF86005B0015G450	HF60-0015 R-TNC-F 2 P MCX		05	1,50	13,00	-0,60	12,10	43,60	-
HF86005B0015G450M	HF60-0015 R-TNC-F 2 S MCX		05	1,50	13,00	-0,60	12,10	43,60	M



## HF60-0016 BNC-F 4 P MCX

### Kontaktierung von BNC-Female

**NEU**

<b>Raster (mm/mil)</b>	10,50 / 414
<b>Strom (Ring)</b>	10,0 A
<b>Strom (Innen)</b>	3,0 A
<b>Impedanz</b>	50 Ohm
<b>Frequenz</b>	4 GHz
<b>Temperatur</b>	-20°C...+80°C

#### Federkräfte (cN ±20%)

	Vorspannung	Nennkraft
Gesamt	-	550
Innenkontakt	75	150
Ringkontakt	90	400

#### Federwege (mm)

	Nenn-Hub	Max. Hub
Innenkontakt	2,0	2,7
Ringkontakt	4,0	4,6
Gewinde (M)		M5x0,5
Schlüsselweite		3,5 / 4,0 / 5,0

#### Materialien und Oberflächen

Innenkontakt	CuBe, vergoldet
Ringkontakt	CuBe, vergoldet
Mantel	Messing, vergoldet
Feder Innenkontakt	Federstahl, vergoldet
Feder Ringkontakt	Edelstahl, unbeschichtet
Hülse	Messing, vergoldet

#### Bohrdurchmesser (mm)

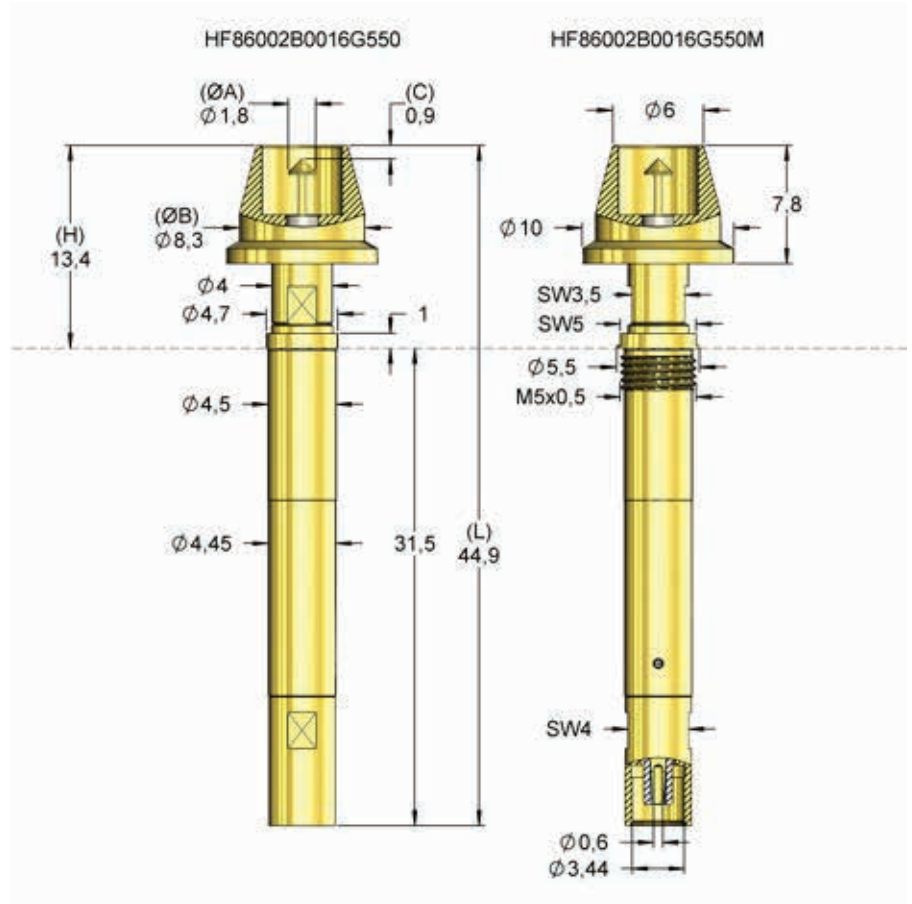
H860	4,99 - 5,00
H860RD	5,51 - 5,53
H860FL	7,99 - 8,01

#### Herausraghöhe (mm)

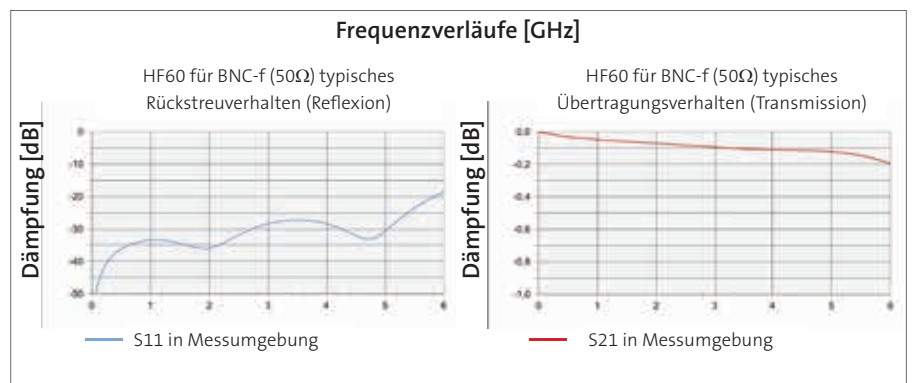
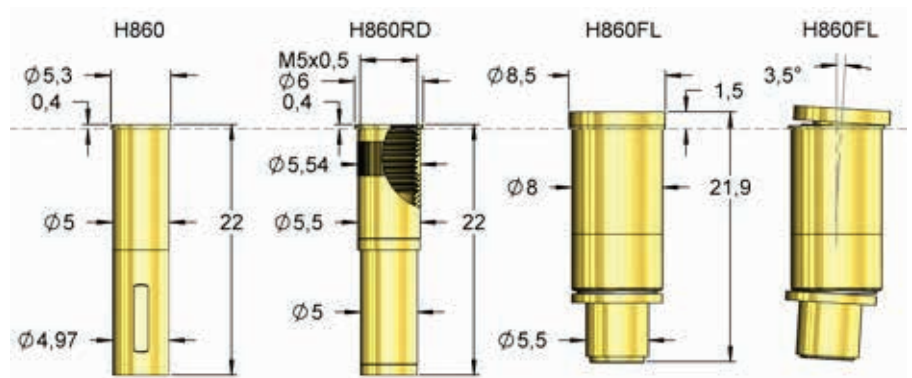
H860(RD) mit HF60-0016	13,8
H860FL mit HF60-0016	14,9

#### Zubehör

Innenpin	-
Werkzeug für Wechsel des Innenpin	-
Einsetzwerkzeug Hülse	FEWZ-822E0
Einschraubwerkzeug FKS	Gabelschlüssel SW5
Kabel siehe Übersicht	Seite 62



Zur Kontaktierung von BNC-Female Buchsen.



Bestellnummer	Beschreibung	Sensepin	Kopf- form	Ø A	Ø B	C	H	L	Version
HF86002B0016G550	HF60-0016 BNC-F 4 P MCX		02	1,80	8,30	-0,90	13,40	44,90	-
HF86002B0016G550M	HF60-0016 BNC-F 4 S MCX		02	1,80	8,30	-0,90	13,40	44,90	M



## HF60-0017 QMA-F 6 P MCX

### Kontaktierung von QMA-Female

NEU

Raster (mm/mil)	8,50 / 335
Strom (Ring)	10,0 A
Strom (Innen)	3,0 A
Impedanz	50 Ohm
Frequenz	6 GHz
Temperatur	-20°C...+80°C

#### Federkräfte (cN ±20%)

	Vorspannung	Nennkraft
Gesamt	-	730
Innenkontakt	75	130
Ringkontakt	400	600

#### Federwege (mm)

	Nenn-Hub	Max. Hub
Innenkontakt	2,0	2,5
Ringkontakt	4,0	5,0
Gewinde (M)		M5x0,5
Schlüsselweite		3,5 / 4,0 / 5,0

#### Materialien und Oberflächen

Innenkontakt	CuBe, vergoldet
Ringkontakt	CuBe, vergoldet
Mantel	Messing, vergoldet
Feder Innenkontakt	Federstahl, vergoldet
Feder Ringkontakt	Edelstahl, unbeschichtet
Hülse	Messing, vergoldet

#### Bohrdurchmesser (mm)

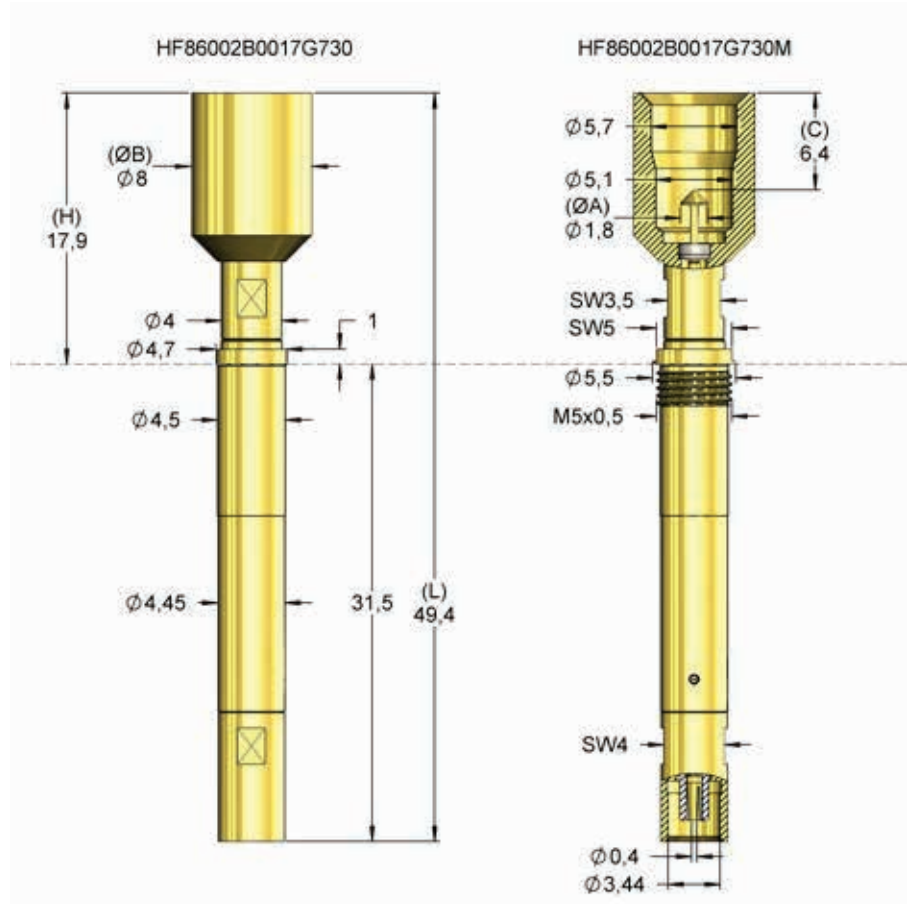
H860	4,99 - 5,00
H860RD	5,51 - 5,53
H860FL	7,99 - 8,01

#### Herausraghöhe (mm)

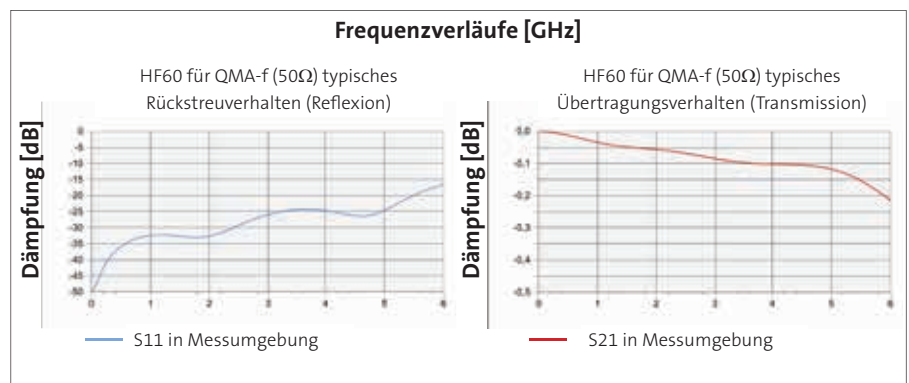
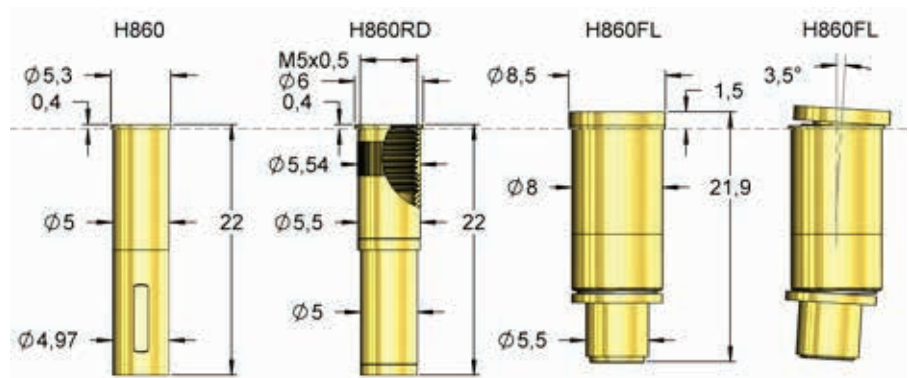
H860(RD) mit HF60-0017	18,3
H860FL mit HF60-0017	19,4

#### Zubehör

Innenpin	-
Werkzeug für Wechsel des Innenpin	-
Einsetzwerkzeug Hülse	FEWZ-822E0
Einschraubwerkzeug FKS	FWZ860HF50
Kabel siehe Übersicht	Seite 62



Zur Kontaktierung von QMA-Female Buchsen.



Bestellnummer	Beschreibung	Sensepin	Kopf- form	Ø A	Ø B	C	H	L	Version
HF86002B0017G730	HF60-0017 QMA-F 6 P MCX		02	1,80	8,00	-6,40	17,90	49,40	-
HF86002B0017G730M	HF60-0017 QMA-F 6 S MCX		02	1,80	8,00	-6,40	17,90	49,40	M



## HF60-0018 R-SMA-F 6 P MCX

### Kontaktierung von R-SMA-Female

NEU

<b>Raster (mm/mil)</b>	8,50 / 335
<b>Strom (Ring)</b>	10,0 A
<b>Strom (Innen)</b>	3,0 A
<b>Impedanz</b>	50 Ohm
<b>Frequenz</b>	6 GHz
<b>Temperatur</b>	-20°C...+80°C

### Federkräfte (cN ±20%)

	Vorspannung	Nennkraft
Gesamt	-	530
Innenkontakt	75	130
Ringkontakt	90	400

### Federwege (mm)

	Nenn-Hub	Max. Hub
Innenkontakt	2,0	3,7
Ringkontakt	4,0	5,0
Gewinde (M)		M5x0,5
Schlüsselweite		3,5 / 4,0 / 5,0

### Materialien und Oberflächen

Innenkontakt	CuBe, vergoldet
Ringkontakt	CuBe, vergoldet
Mantel	Messing, vergoldet
Feder Innenkontakt	Federstahl, vergoldet
Feder Ringkontakt	Edelstahl, unbeschichtet
Hülse	Messing, vergoldet

### Bohrdurchmesser (mm)

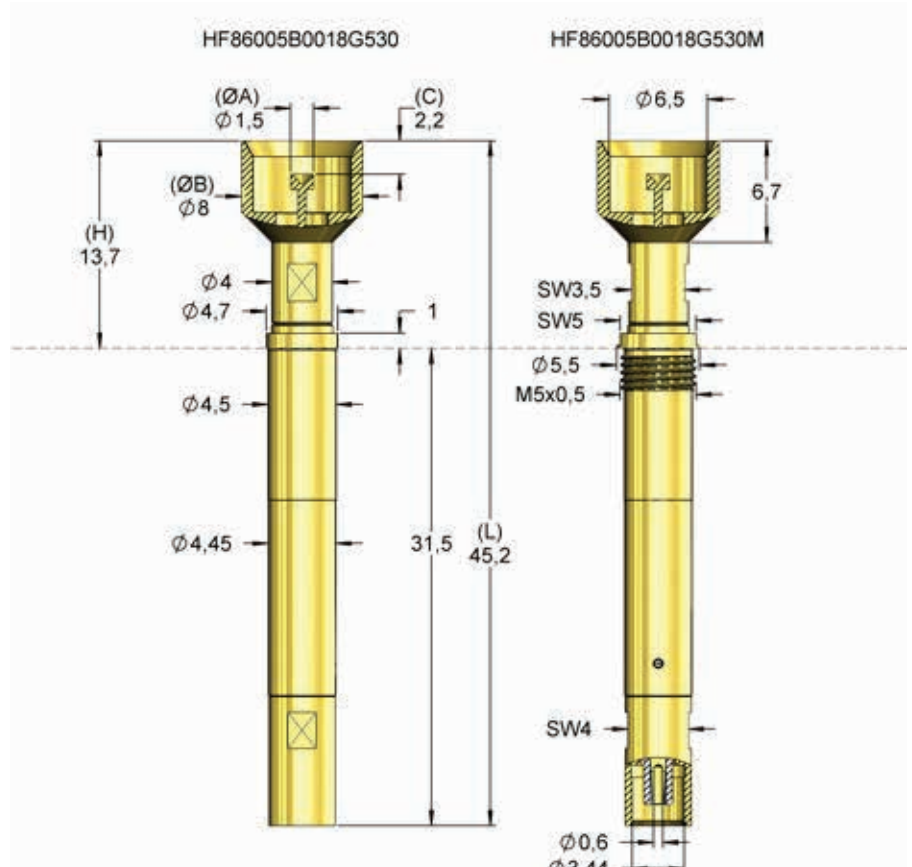
H860	4,99 - 5,00
H860RD	5,51 - 5,53
H860FL	7,99 - 8,01

### Herausraghöhe (mm)

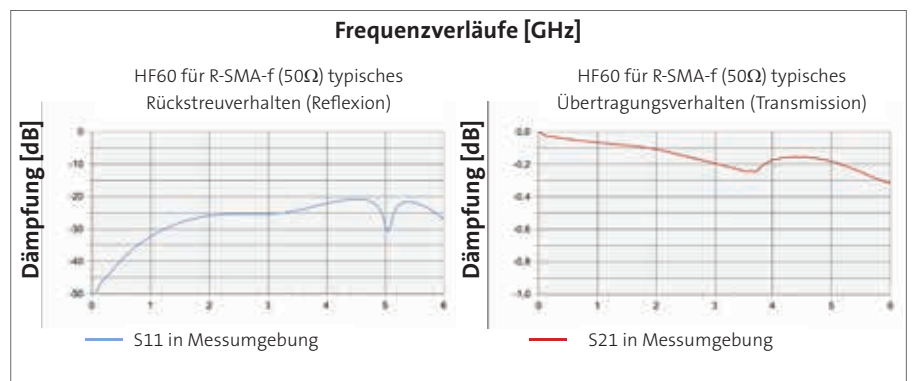
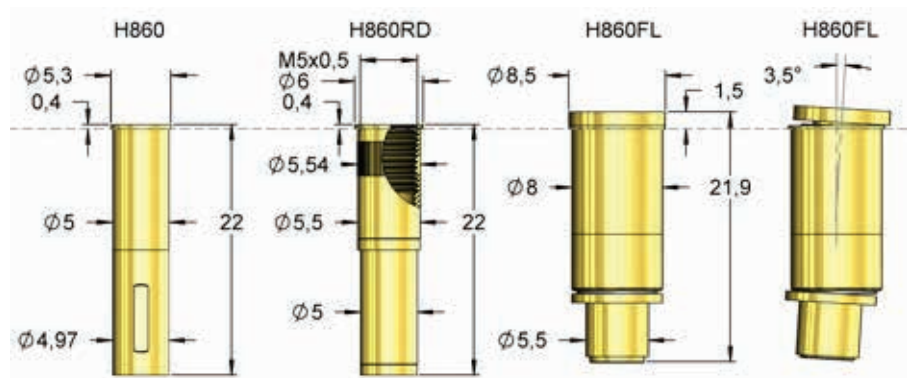
H860(RD) mit HF60-0018	14,1
H860FL mit HF60-0018	15,2

### Zubehör

Innenpin	F08605B150G130
Werkzeug für Wechsel des Innenpin	FZWZ-005 / FDWZ-050
Einsetzwerkzeug Hülse	FEWZ-822E0
Einschraubwerkzeug FKS	FWZ860HF50
Kabel siehe Übersicht	Seite 62



Zur Kontaktierung von Reverse SMA-Female Buchsen.



Bestellnummer	Beschreibung	Sensepin	Kopf- form	Ø A	Ø B	C	H	L	Version
HF86005B0018G530	HF60-0018 R-SMA-F 6 P MCX		05	1,50	8,00	-2,20	13,70	45,20	-
HF86005B0018G530M	HF60-0018 R-SMA-F 6 S MCX		05	1,50	8,00	-2,20	13,70	45,20	M



## HF60-0019 PCB-coax-closed 4 P MCX

### Kontaktierung von PCB-coax-closed

NEU

<b>Raster (mm/mil)</b>	6,00 / 236
<b>Strom (Ring)</b>	10,0 A
<b>Strom (Innen)</b>	3,0 A
<b>Impedanz</b>	50 Ohm
<b>Frequenz</b>	4 GHz
<b>Temperatur</b>	-20°C...+80°C

### Federkräfte (cN ±20%)

	Vorspannung	Nennkraft
Gesamt	-	530
Innenkontakt	75	130
Ringkontakt	90	400

### Federwege (mm)

	Nenn-Hub	Max. Hub
Innenkontakt	2,0	2,5
Ringkontakt	4,0	5,0
Gewinde (M)		M5x0,5
Schlüsselweite		3,5 / 4,0 / 5,0

### Materialien und Oberflächen

Innenkontakt	CuBe, vergoldet
Ringkontakt	CuBe, vergoldet
Mantel	Messing, vergoldet
Feder Innenkontakt	Federstahl, vergoldet
Feder Ringkontakt	Edelstahl, unbeschichtet
Hülse	Messing, vergoldet

### Bohrdurchmesser (mm)

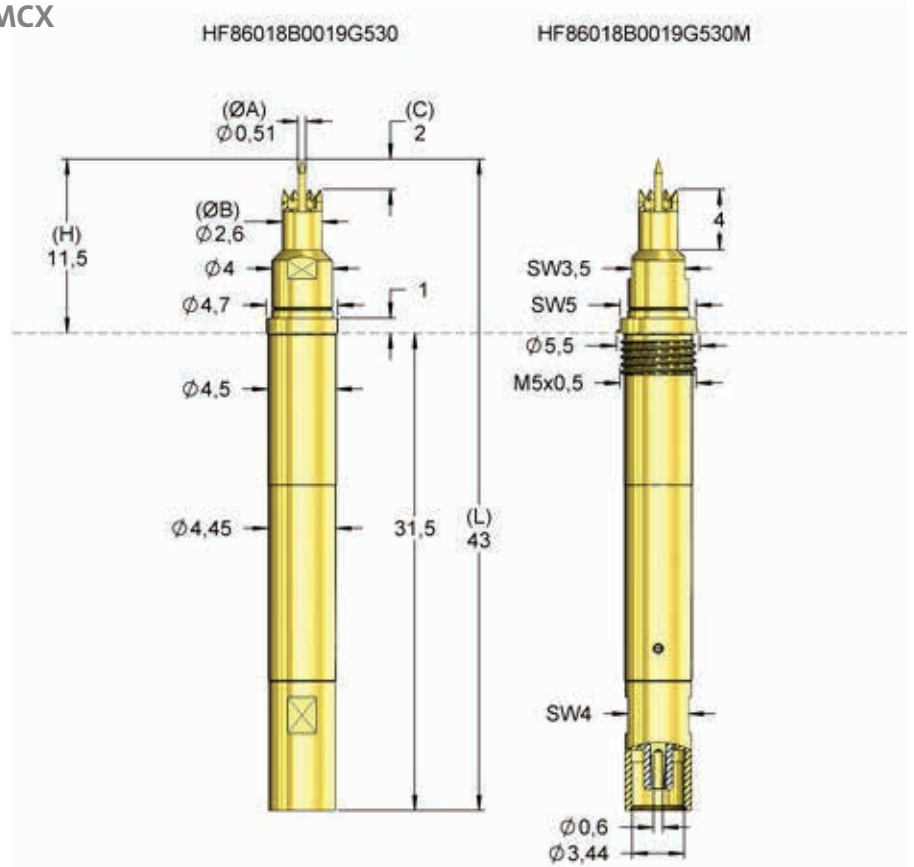
H860	4,99 - 5,00
H860RD	5,51 - 5,53
H860FL	7,99 - 8,01

### Herausraghöhe (mm)

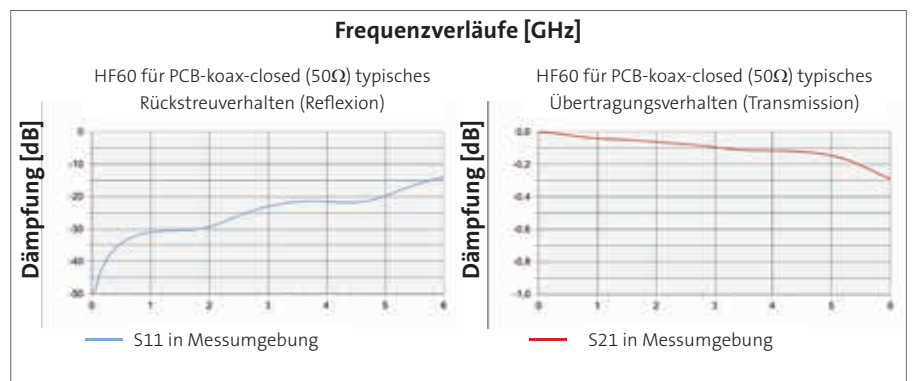
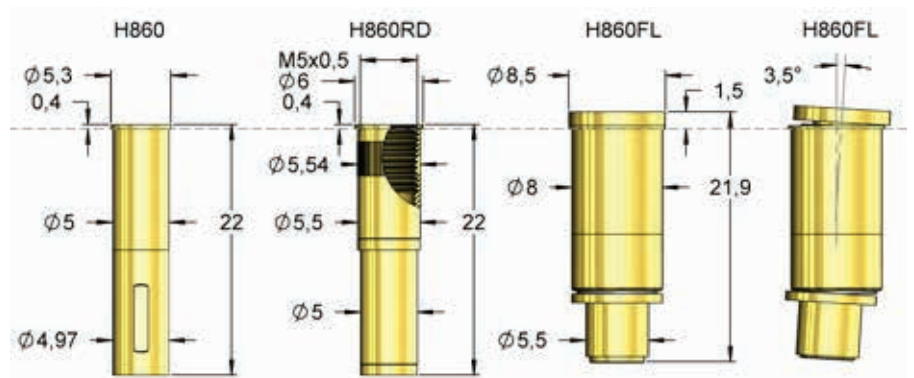
H860(RD) mit HF60-0019	11,9
H860FL mit HF60-0019	13,0

### Zubehör

Innenpin	F08618B051G130
Werkzeug für Wechsel des Innenpin	FZWZ-004 / FDWZ-050
Einsatzwerkzeug Hülse	FEWZ-822E0
Einschraubwerkzeug FKS	FWZ860HF50
Kabel siehe Übersicht	Seite 62



Zur Kontaktierung von PCB's coaxial closed.



Bestellnummer	Beschreibung	Sensepin	Kopf- form	Ø A	Ø B	C	H	L	Version
HF86018B0019G530	HF60-0019 PCB-coax-closed 4 P MCX		18	0,51	2,60	2,00	11,50	43,00	-
HF86018B0019G530M	HF60-0019 PCB-coax-closed 4 S MCX		18	0,51	2,60	2,00	11,50	43,00	M



## HF60-0020 PCB-coax-kidney 4 P MCX

### Kontaktierung von PCB-coax-kidney

NEU

<b>Raster (mm/mil)</b>	8,50 / 335
<b>Strom (Ring)</b>	10,0 A
<b>Strom (Innen)</b>	3,0 A
<b>Impedanz</b>	50 Ohm
<b>Frequenz</b>	6 GHz
<b>Temperatur</b>	-20°C...+80°C

#### Federkräfte (cN ±20%)

	Vorspannung	Nennkraft
Gesamt	-	730
Innenkontakt	75	130
Ringkontakt	400	600

#### Federwege (mm)

	Nenn-Hub	Max. Hub
Innenkontakt	2,0	2,5
Ringkontakt	4,0	5,0
Gewinde (M)		M5x0,5
Schlüsselweite		3,5 / 4,0 / 5,0

#### Materialien und Oberflächen

Innenkontakt	CuBe, vergoldet
Ringkontakt	CuBe, vergoldet
Mantel	Messing, vergoldet
Feder Innenkontakt	Federstahl, vergoldet
Feder Ringkontakt	Edelstahl, unbeschichtet
Hülse	Messing, vergoldet

#### Bohrdurchmesser (mm)

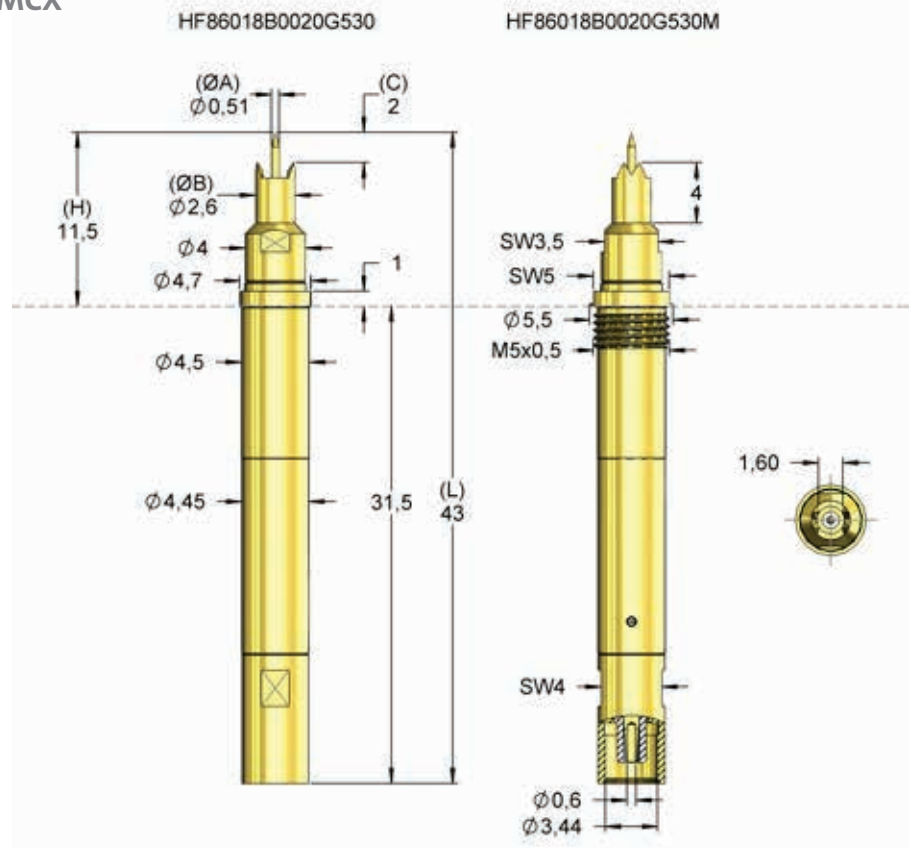
H860	4,99 - 5,00
H860RD	5,51 - 5,53
H860FL	7,99 - 8,01

#### Herausraghöhe (mm)

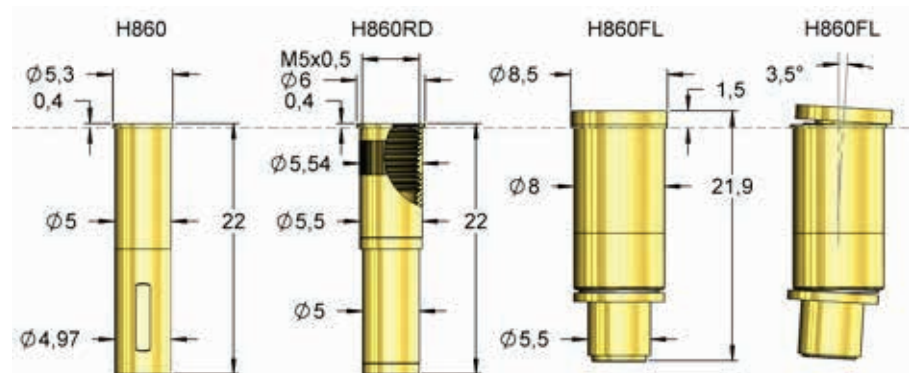
H860(RD) mit HF60-0020	11,9
H860FL mit HF60-0020	13,0

#### Zubehör

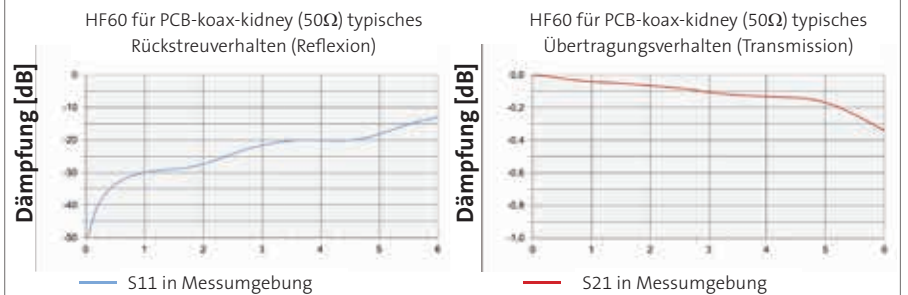
Innenpin	F08618B051G130
Werkzeug für Wechsel des Innenpin	FZWZ-004 / FDWZ-050
Einsetzwerkzeug Hülse	FEWZ-822E0
Einschraubwerkzeug FKS	FWZ860HF50
Kabel siehe Übersicht	Seite 62



Zur Kontaktierung von PCB-coax-kidney.



#### Frequenzverläufe [GHz]



Bestellnummer	Beschreibung	Sensepin	Kopf- form	Ø A	Ø B	C	H	L	Version
HF86018B0020G530	HF60-0020 PCB-coax-kidney 4 P MCX		18	0,51	2,50	2,00	11,50	43,00	-
HF86018B0020G530M	HF60-0020 PCB-coax-kidney 4 S MCX		18	0,51	2,50	2,00	11,50	43,00	M



### HF60-0021 1,0/2,3-F 4 P MCX

#### Kontaktierung von DIN 1,0/2,3-Female

**NEU**

<b>Raster (mm/mil)</b>	6,50 / 256
<b>Strom (Ring)</b>	10,0 A
<b>Strom (Innen)</b>	3,0 A
<b>Impedanz</b>	50 Ohm
<b>Frequenz</b>	4 GHz
<b>Temperatur</b>	-20°C...+80°C

#### Federkräfte (cN ±20%)

	Vorspannung	Nennkraft
Gesamt	-	530
Innenkontakt	75	130
Ringkontakt	90	400

#### Federwege (mm)

	Nenn-Hub	Max. Hub
Innenkontakt	2,0	3,7
Ringkontakt	4,0	5,0
Gewinde (M)		M5x0,5
Schlüsselweite		3,5 / 4,0 / 5,0

#### Materialien und Oberflächen

Innenkontakt	CuBe, vergoldet
Ringkontakt	CuBe, vergoldet
Mantel	Messing, vergoldet
Feder Innenkontakt	Federstahl, vergoldet
Feder Ringkontakt	Edelstahl, unbeschichtet
Hülse	Messing, vergoldet

#### Bohrdurchmesser (mm)

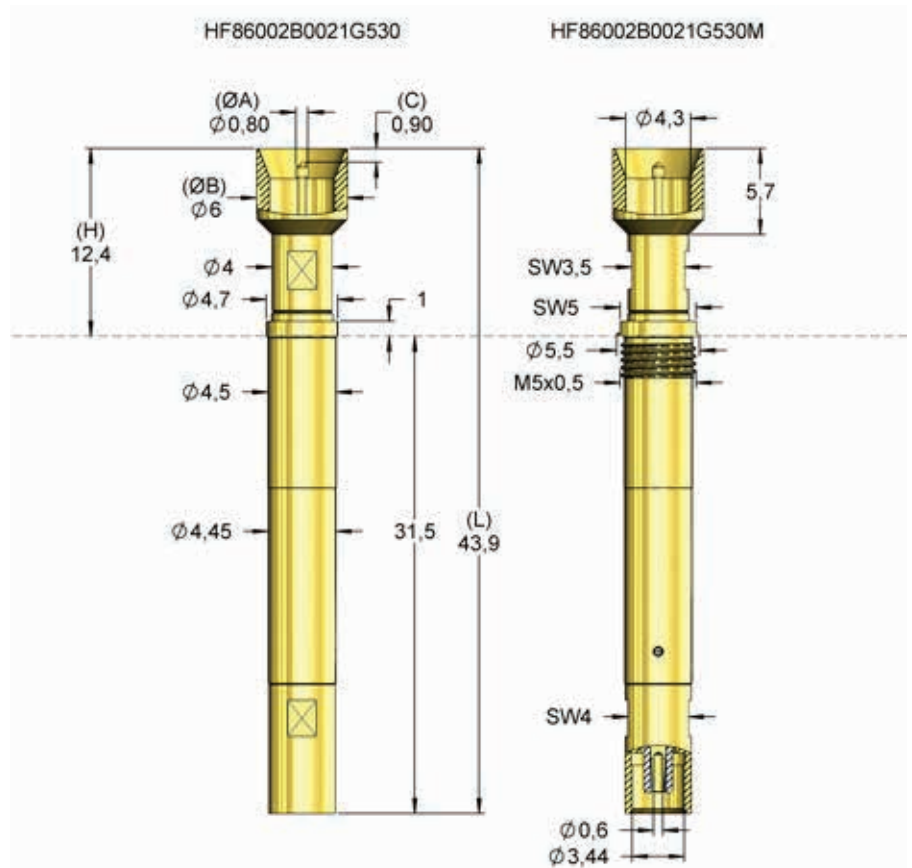
H860	4,99 - 5,00
H860RD	5,51 - 5,53
H860FL	7,99 - 8,01

#### Herausraghöhe (mm)

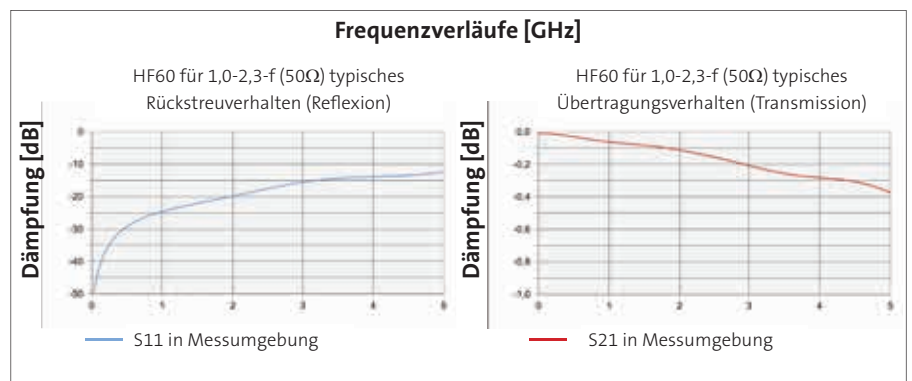
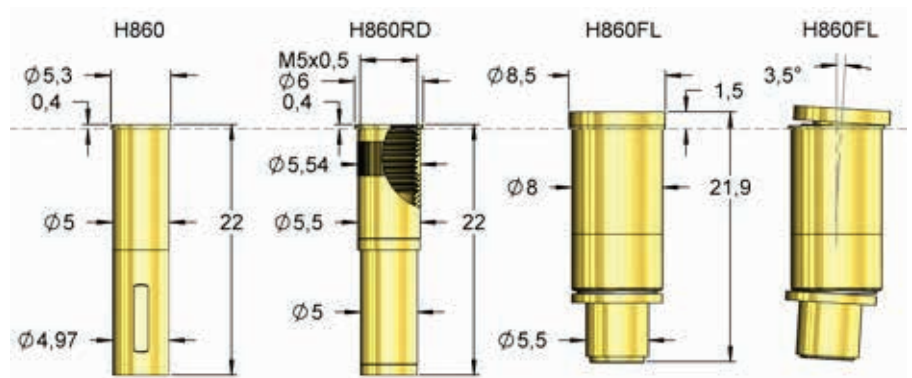
H860(RD) mit HF60-0021	12,8
H860FL mit HF60-0021	13,9

#### Zubehör

Innenpin	F08602B080G130
Werkzeug für Wechsel des Innenpin	FZWZ-004 / FDWZ-050
Einsatzwerkzeug Hülse	FEWZ-822E0
Einschraubwerkzeug FKS	FWZ860HF50
Kabel siehe Übersicht	Seite 62



Zur Kontaktierung von DIN 1,0/2,3-Female Buchsen.



Bestellnummer	Beschreibung	Sensepin	Kopf- form	Ø A	Ø B	C	H	L	Version
HF86002B0021G530	HF60-0021 1,0-2,3-F 4 P MCX		02	0,80	6,00	-0,90	12,40	43,90	-
HF86002B0021G530M	HF60-0021 1,0-2,3-F 4 S MCX		02	0,80	6,00	-0,90	12,40	43,90	M



## HF60-0022 FME-M 2 P MCX

### Kontaktierung von FME-Male

**NEU**

<b>Raster (mm/mil)</b>	10,50 / 414
<b>Strom (Ring)</b>	10,0 A
<b>Strom (Innen)</b>	3,0 A
<b>Impedanz</b>	50 Ohm
<b>Frequenz</b>	2 GHz
<b>Temperatur</b>	-20°C...+80°C

#### Federkräfte (cN ±20%)

	Vorspannung	Nennkraft
Gesamt	-	790
Innenkontakt	115	190
Ringkontakt	400	600

#### Federwege (mm)

	Nenn-Hub	Max. Hub
Innenkontakt	2,0	3,7
Ringkontakt	4,0	5,0
Gewinde (M)		M5x0,5
Schlüsselweite		3,5 / 4,0 / 5,0

#### Materialien und Oberflächen

Innenkontakt	CuBe, vergoldet
Ringkontakt	CuBe, vergoldet
Mantel	Messing, vergoldet
Feder Innenkontakt	Edelstahl, unbeschichtet
Feder Ringkontakt	Edelstahl, unbeschichtet
Hülse	Messing, vergoldet

#### Bohrdurchmesser (mm)

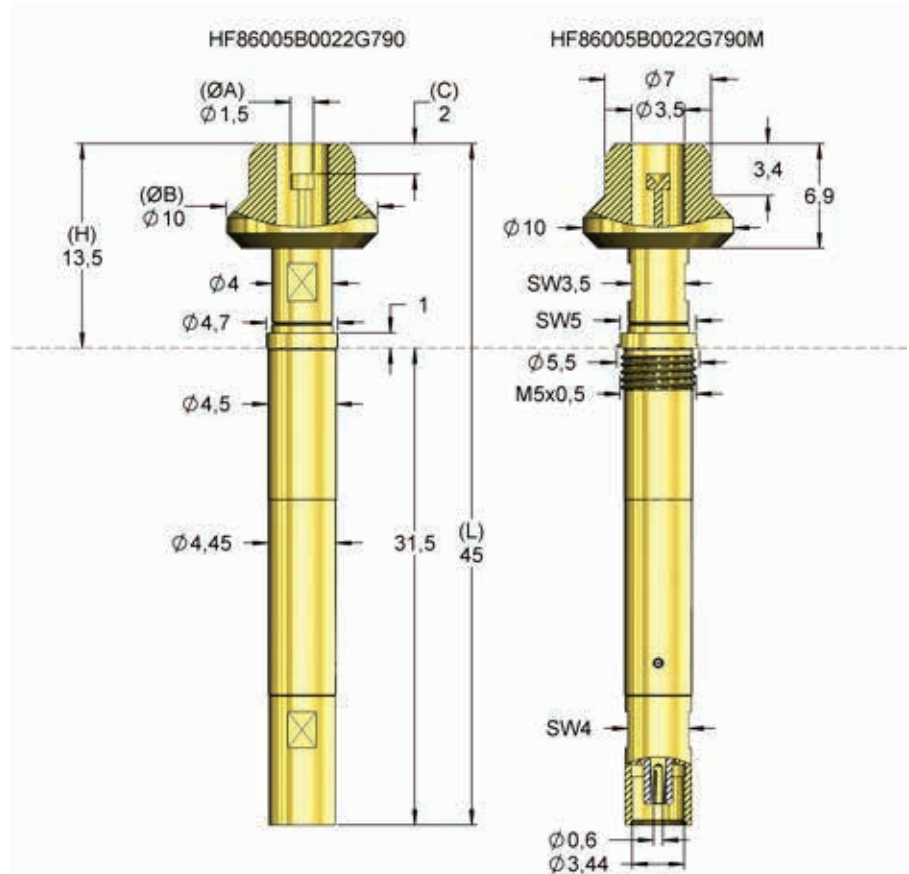
H860	4,99 - 5,00
H860RD	5,51 - 5,53
H860FL	7,99 - 8,01

#### Herausraghöhe (mm)

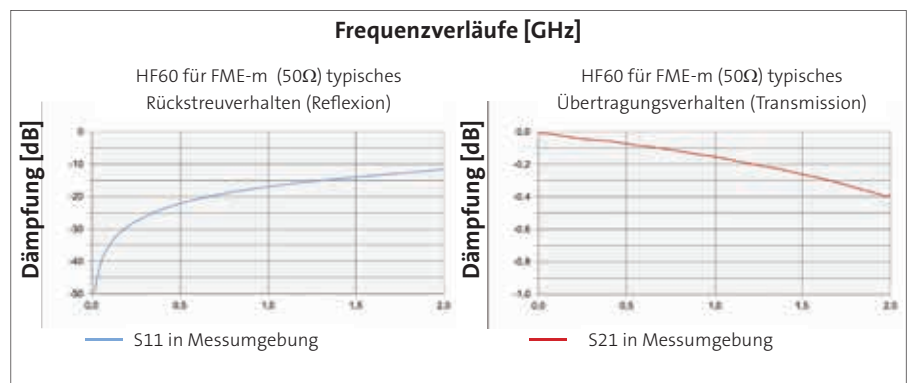
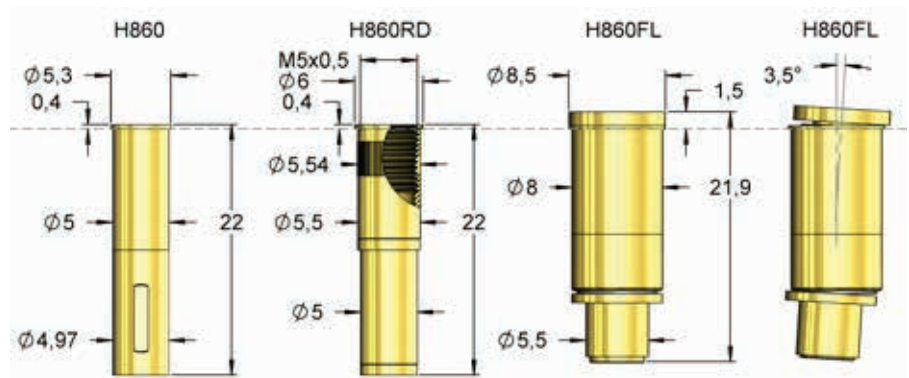
H860(RD) mit HF60-0022	13,9
H860FL mit HF60-0022	15,0

#### Zubehör

Innenpin	F08605B150G190
Werkzeug für Wechsel des Innenpin	FZWZ-005 / FDWZ-050
Einsetzwerkzeug Hülse	FEWZ-822E0
Einschraubwerkzeug FKS	Gabelschlüssel SW5
Kabel siehe Übersicht	Seite 62



Zur Kontaktierung von FME-Male Steckern.



Bestellnummer	Beschreibung	Sensepin	Kopf- form	Ø A	Ø B	C	H	L	Version
HF86005B0022G790	HF60-0022 FME-M 2 P MCX		05	1,50	10,00	-2,00	13,50	45,00	-
HF86005B0022G790M	HF60-0022 FME-M 2 S MCX		05	1,50	10,00	-2,00	13,50	45,00	M





## HF60-0023 GT16-M 4 P MCX

### Kontaktierung von GT16-Male

**NEU**

<b>Raster (mm/mil)</b>	6,50 / 256
<b>Strom (Ring)</b>	10,0 A
<b>Strom (Innen)</b>	3,0 A
<b>Impedanz</b>	50 Ohm
<b>Frequenz</b>	4 GHz
<b>Temperatur</b>	-20°C...+80°C

#### Federkräfte (cN ±20%)

	Vorspannung	Nennkraft
Gesamt	-	530
Innenkontakt	75	130
Ringkontakt	90	400

#### Federwege (mm)

	Nenn-Hub	Max. Hub
Innenkontakt	2,0	3,7
Ringkontakt	4,0	5,0
Gewinde (M)		M5x0,5
Schlüsselweite		3,5 / 4,0 / 5,0

#### Materialien und Oberflächen

Innenkontakt	CuBe, vergoldet
Ringkontakt	CuBe, vergoldet
Mantel	Messing, vergoldet
Feder Innenkontakt	Federstahl, vergoldet
Feder Ringkontakt	Edelstahl, unbeschichtet
Hülse	Messing, vergoldet

#### Bohrdurchmesser (mm)

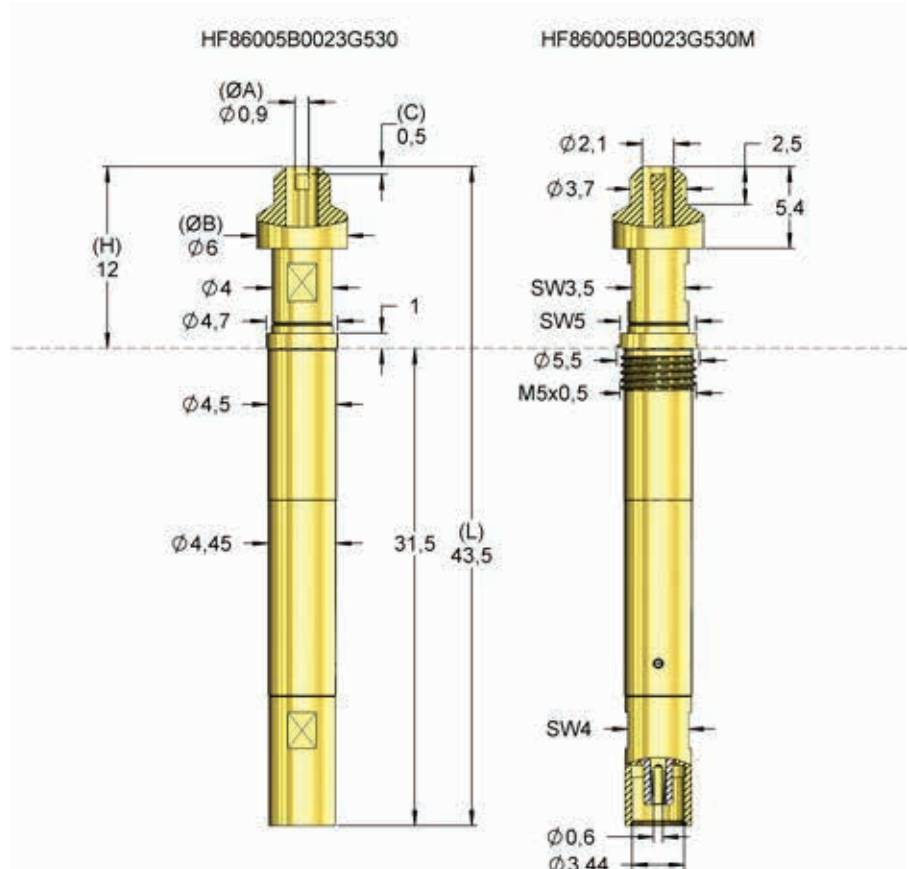
H860	4,99 - 5,00
H860RD	5,51 - 5,53
H860FL	7,99 - 8,01

#### Herausraghöhe (mm)

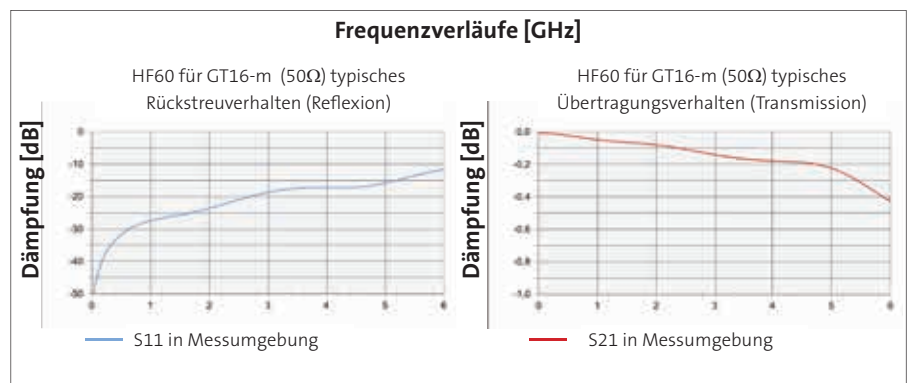
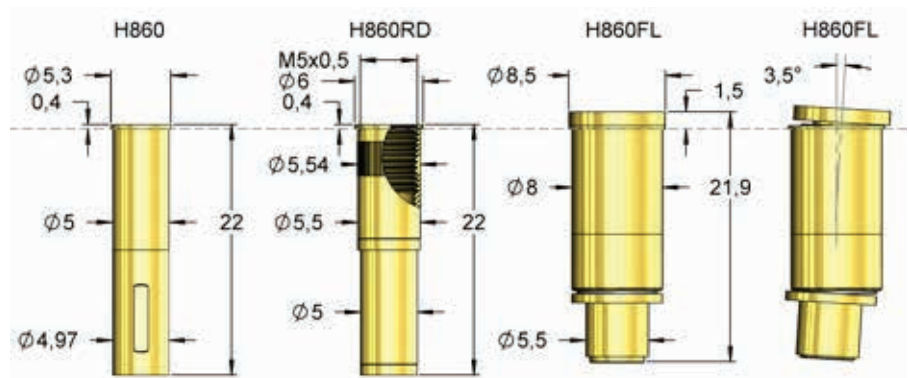
H860(RD) mit HF60-0023	12,4
H860FL mit HF60-0023	13,5

#### Zubehör

Innenpin	F08605B090G130
Werkzeug für Wechsel des Innenpin	FZWZ-004 / FDWZ-050
Einsetzwerkzeug Hülse	FEWZ-822E0
Kabel siehe Übersicht	Seite 62



Zur Kontaktierung von GT16-Male Steckern.



Bestellnummer	Beschreibung	Sensepin	Kopf- form	Ø A	Ø B	C	H	L	Version
HF86005B0023G530	HF60-0023 GT16-M 4 P MCX		05	0,90	6,00	-0,50	12,00	43,50	-
HF86005B0023G530M	HF60-0023 GT16-M 4 S MCX		05	0,90	6,00	-0,50	12,00	43,50	M



## HF60-0024 MMBX-F 4 P MCX

### Kontaktierung von MMBX-Female

**NEU**

<b>Raster (mm/mil)</b>	7,00 / 276
<b>Strom (Ring)</b>	10,0 A
<b>Strom (Innen)</b>	3,0 A
<b>Impedanz</b>	50 Ohm
<b>Frequenz</b>	4 GHz
<b>Temperatur</b>	-20°C...+80°C

#### Federkräfte (cN ±20%)

	Vorspannung	Nennkraft
Gesamt	-	530
Innenkontakt	75	130
Ringkontakt	90	400

#### Federwege (mm)

	Nenn-Hub	Max. Hub
Innenkontakt	2,0	3,7
Ringkontakt	4,0	5,0
Gewinde (M)		M5x0,5
Schlüsselweite		3,5 / 4,0 / 5,0

#### Materialien und Oberflächen

Innenkontakt	CuBe, vergoldet
Ringkontakt	CuBe, vergoldet
Mantel	Messing, vergoldet
Feder Innenkontakt	Federstahl, vergoldet
Feder Ringkontakt	Edelstahl, unbeschichtet
Hülse	Messing, vergoldet

#### Bohrdurchmesser (mm)

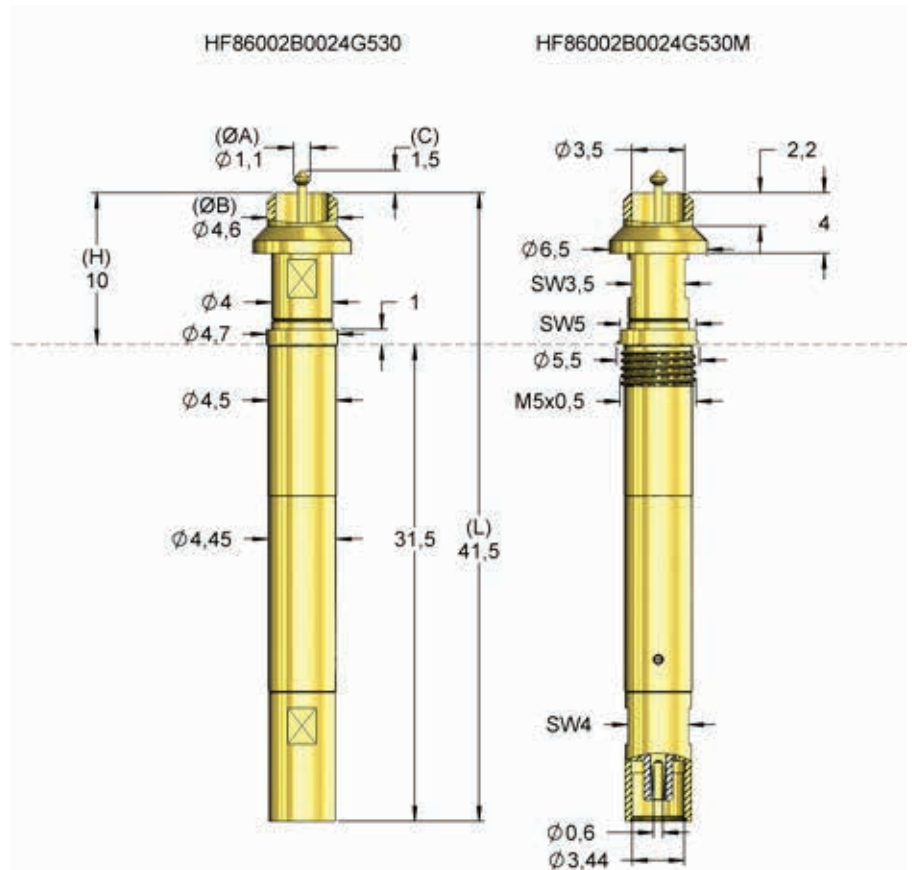
H860	4,99 - 5,00
H860RD	5,51 - 5,53
H860FL	7,99 - 8,01

#### Herausraghöhe (mm)

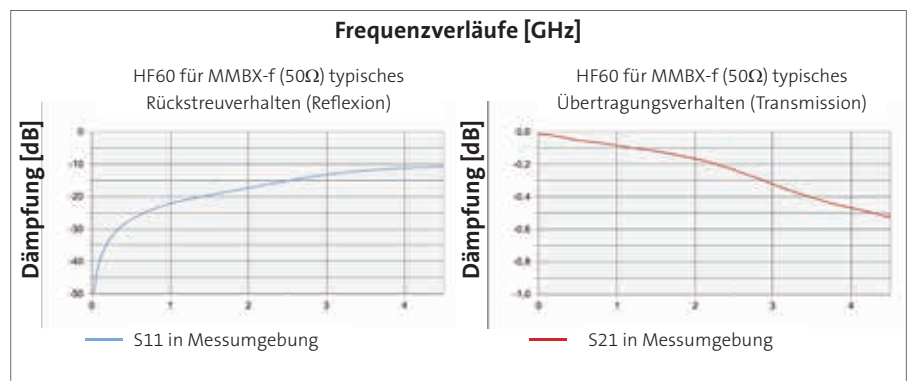
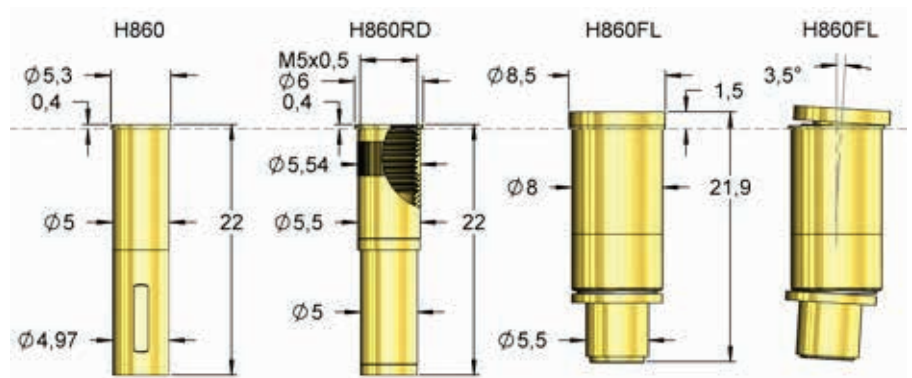
H860(RD) mit HF60-0024	10,4
H860FL mit HF60-0024	11,5

#### Zubehör

Innenpin	F08602B110G130
Werkzeug für Wechsel des Innenpin	FZWZ-005 / FDWZ-050
Einsatzwerkzeug Hülse	FEWZ-822E0
Einschraubwerkzeug FKS	FWZ860HF50
Kabel siehe Übersicht	Seite 62



Zur Kontaktierung von MMBX-Female Buchsen.



Bestellnummer	Beschreibung	Sensepin	Kopf-form	Ø A	Ø B	C	H	L	Version
HF86002B0024G530	HF60-0024 MMBX-F 4 P MCX		02	1,10	4,60	1,50	10,00	41,50	-
HF86002B0024G530M	HF60-0024 MMBX-F 4 S MCX		02	1,10	4,60	1,50	10,00	41,50	M



## HF60-0025 GSGG 4 P MCX 135

### Kontaktierung von PCB-GSGG

**NEU**

<b>Raster (mm/mil)</b>	6,00 / 236
<b>Strom (Ring)</b>	5,0 A
<b>Strom (Innen)</b>	3,0 A
<b>Impedanz</b>	50 Ohm
<b>Frequenz</b>	4 GHz
<b>Temperatur</b>	-20°C...+80°C

#### Federkräfte (cN ±20%)

	Vorspannung	Nennkraft
Gesamt	-	-
Innenkontakt	4x40	4x80
Ringkontakt	450	800

#### Federwege (mm)

	Nenn-Hub	Max. Hub
Innenkontakt	-	-
Ringkontakt	4,0	5,0
Gewinde (M)		M5x0,5
Schlüsselweite		3,5 / 4,0 / 5,0

#### Materialien und Oberflächen

Innenkontakt	CuBe, vergoldet
Ringkontakt	CuBe, vergoldet
Mantel	Messing, vergoldet
Feder	Federstahl, vergoldet
Innenkontakt	Federstahl, vergoldet
Feder	Edelstahl, unbeschichtet
Ringkontakt	Edelstahl, unbeschichtet
Hülse	Messing, vergoldet

#### Bohrdurchmesser (mm)

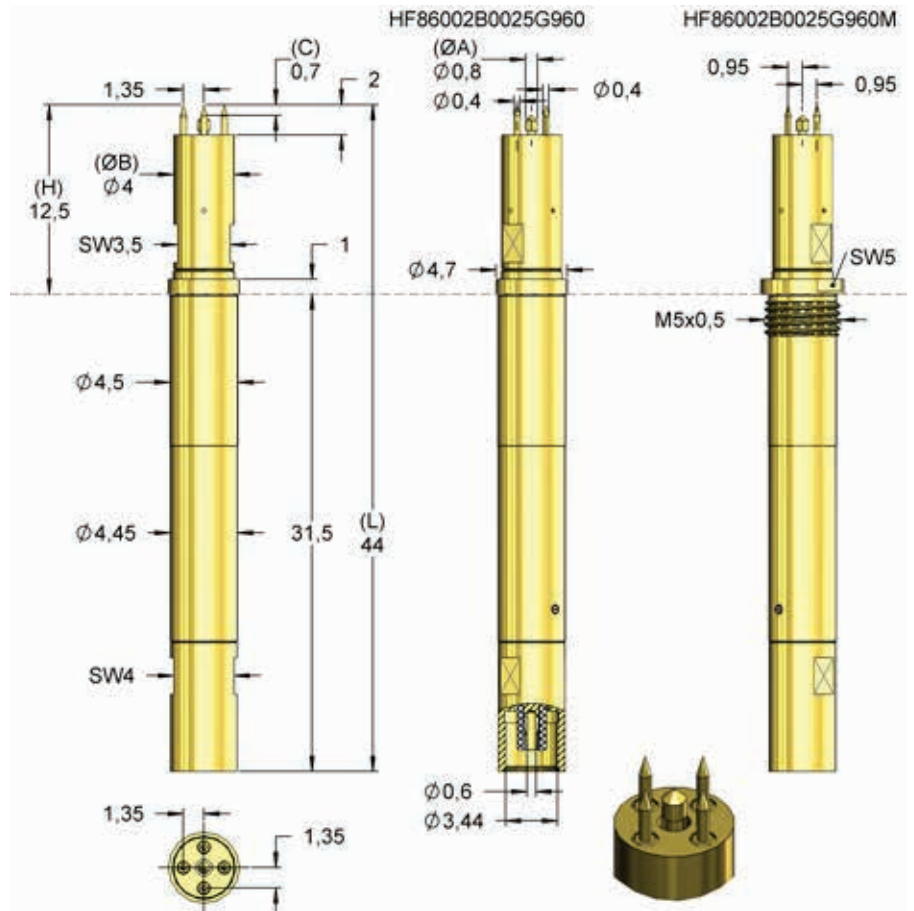
H860	4,99 - 5,00
H860RD	5,51 - 5,53
H860FL	7,99 - 8,01

#### Herausraghöhe (mm)

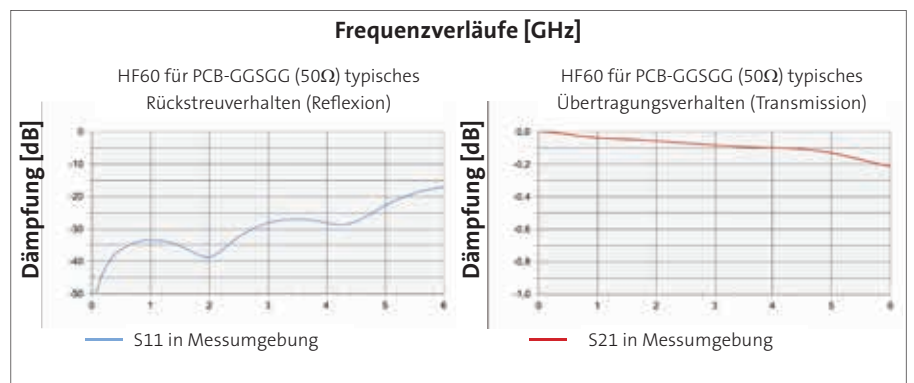
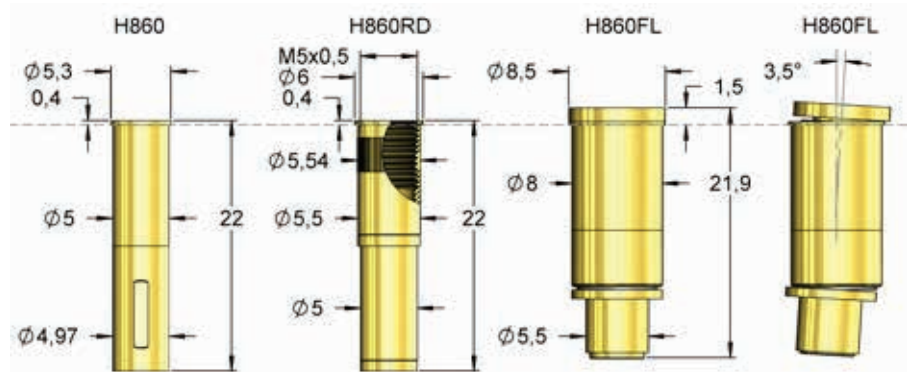
H860(RD) mit HF60-0025	12,9
H860FL mit HF60-0025	14,0

#### Zubehör

Innenpin	-
Werkzeug für Wechsel des Innenpin	-
Einsetzwerkzeug Hülse	FEWZ-822E0
Einschraubwerkzeug FKS	FWZ860HF50
Kabel siehe Übersicht	Seite 62



Zur Kontaktierung von PCB-GSGG.



Bestellnummer	Beschreibung	Sensepin	Kopf- form	Ø A	Ø B	C	H	L	Version
HF86002B0025G960	HF60-0025 GSGG 4 P MCX 135		02	0,80	4,00	0,70	12,50	44,00	-
HF86002B0025G960M	HF60-0025 GSGG 4 S MCX 135		02	0,80	4,00	0,70	12,50	44,00	M



## HF60-0026 FAKRA-M 6 P MCX

### Kontaktierung von Fakra-Male

**NEU**

<b>Raster (mm/mil)</b>	6,50 / 256
<b>Strom (Ring)</b>	10,0 A
<b>Strom (Innen)</b>	3,0 A
<b>Impedanz</b>	50 Ohm
<b>Frequenz</b>	6 GHz
<b>Temperatur</b>	-20°C...+80°C

#### Federkräfte (cN ±20%)

	Vorspannung	Nennkraft
Gesamt	-	550
Gesamt	-	950
Innenkontakt	75	150
Ringkontakt	90	400
Ringkontakt	450	800

#### Federwege (mm)

	Nenn-Hub	Max. Hub
Innenkontakt	2,5	3,7
Ringkontakt	4,0	5,0
Gewinde (M)	M5x0,5	
Schlüsselweite	3,5 / 4,0 / 5,0	

#### Materialien und Oberflächen

Innenkontakt	CuBe, vergoldet
Ringkontakt	CuBe, vergoldet
Mantel	Messing, vergoldet
Feder	Federstahl, vergoldet
Innenkontakt	Federstahl, vergoldet
Feder	Edelstahl, unbeschichtet
Ringkontakt	Edelstahl, unbeschichtet
Hülse	Messing, vergoldet

#### Bohrdurchmesser (mm)

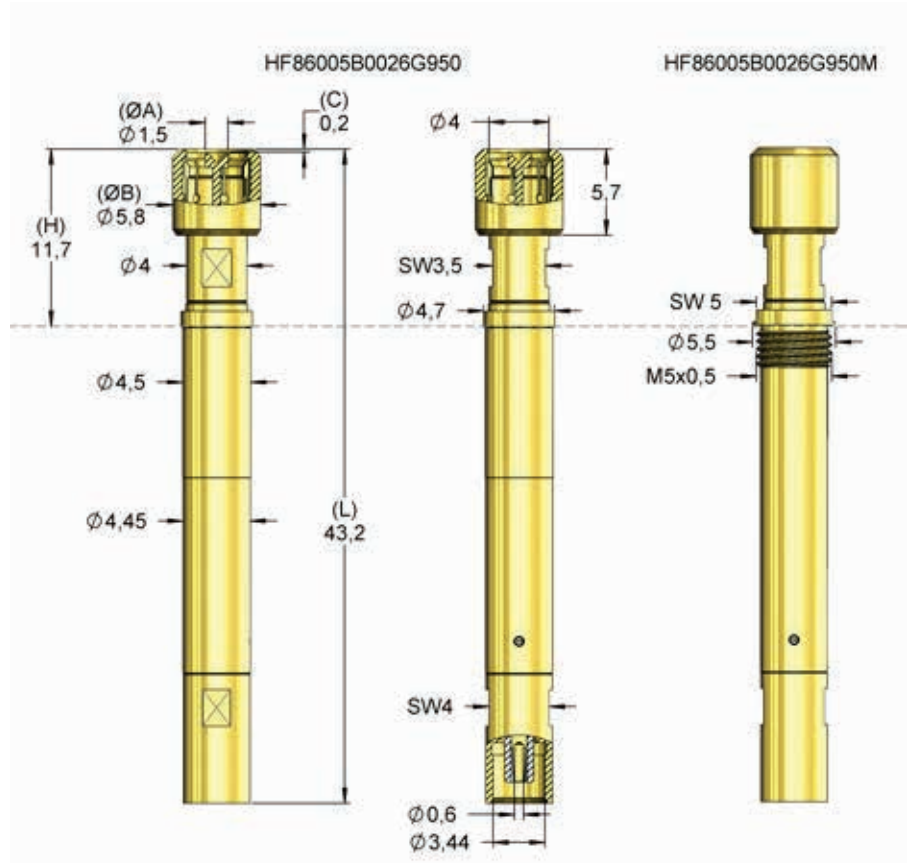
H860	4,99 - 5,00
H860RD	5,51 - 5,53
H860FL	7,99 - 8,01

#### Herausraghöhe (mm)

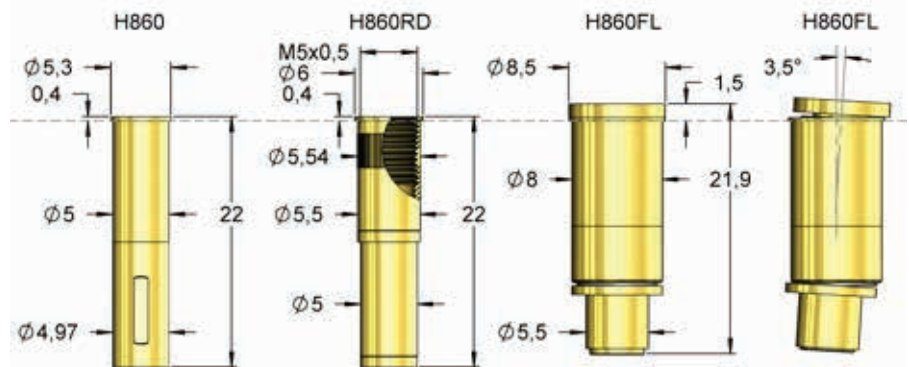
H860(RD) mit HF60-0026	12,1
H860FL mit HF60-0026	13,2

#### Zubehör

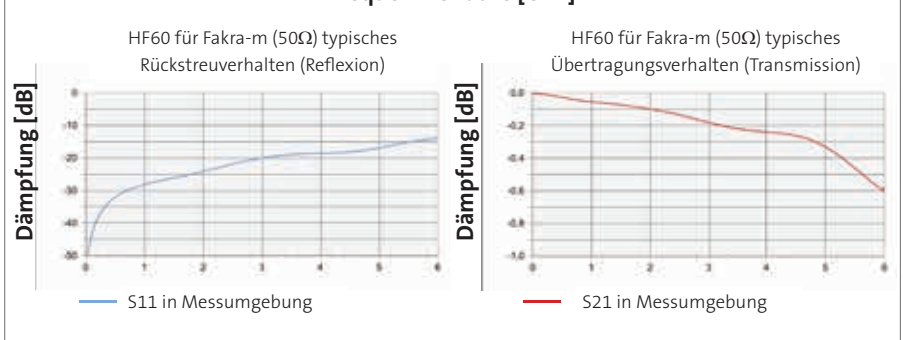
Innenpin	F08605B150G130
Werkzeug für Wechsel des Innenpin	FZWZ-005 / FDWZ-050
Einsetzwerkzeug Hülse	FEWZ-822E0
Einschraubwerkzeug FKS	FWZ860HF50
Kabel siehe Übersicht	Seite 62



Zur Kontaktierung von Fakra-Male Steckern. Als Schraubvariante unter der Bestellnummer HF86005B0026G950M ebenfalls erhältlich.



#### Frequenzverläufe [GHz]



Bestellnummer	Beschreibung	Sensepin	Kopf-form	Ø A	Ø B	C	H	L	Version
HF86005B0026G550	HF60-0026 FAKRA-M 6 P MCX		05	1,50	5,80	-0,20	11,70	43,20	-
HF86005B0026G950	HF60-0026 FAKRA-M 6 P MCX		05	1,50	5,80	-0,20	11,70	43,20	-
HF86005B0026G950M	HF60-0026 FAKRA-M 6 S MCX		05	1,50	5,80	-0,20	11,70	43,20	M

# HOCHFREQUENZSTIFTE

N-Female



## HF60-0027 N-F 6 P MCX

### Kontaktierung von N-Female

NEU

<b>Raster (mm/mil)</b>	12,5 / 492
<b>Strom (Ring)</b>	10,0 A
<b>Strom (Innen)</b>	3,0 A
<b>Impedanz</b>	50 Ohm
<b>Frequenz</b>	6 GHz
<b>Temperatur</b>	-20°C...+80°C

#### Federkräfte (cN ±20%)

	Vorspannung	Nennkraft
Gesamt	-	430
Innenkontakt	75	130
Ringkontakt	90	300

#### Federwege (mm)

	Nenn-Hub	Max. Hub
Innenkontakt	2,0	2,7
Ringkontakt	2,7	3,3
Gewinde (M)		M5x0,5
Schlüsselweite		3,5 / 4,0 / 5,0

#### Materialien und Oberflächen

Innenkontakt	CuBe, vergoldet
Ringkontakt	CuBe, vergoldet
Mantel	Messing, vergoldet
Feder Innenkontakt	Edelstahl, unbeschichtet
Feder Ringkontakt	Edelstahl, unbeschichtet
Hülse	Messing, vergoldet

#### Bohrdurchmesser (mm)

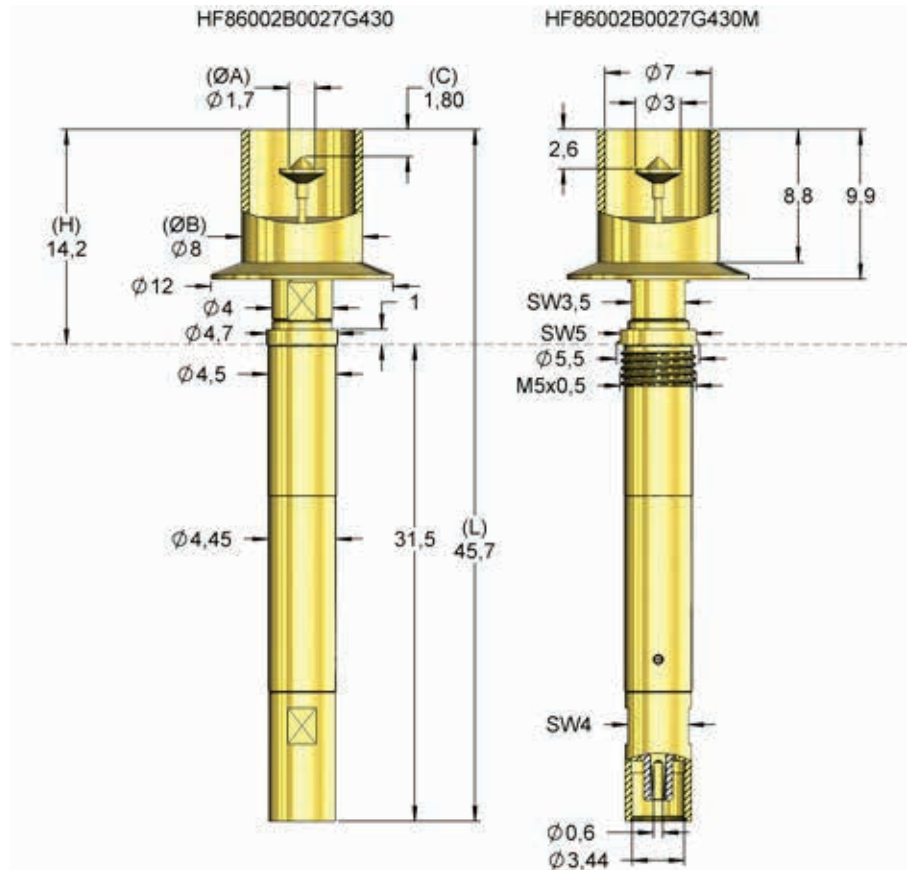
H860	4,99 - 5,00
H860RD	5,51 - 5,53
H860FL	7,99 - 8,01

#### Herausraghöhe (mm)

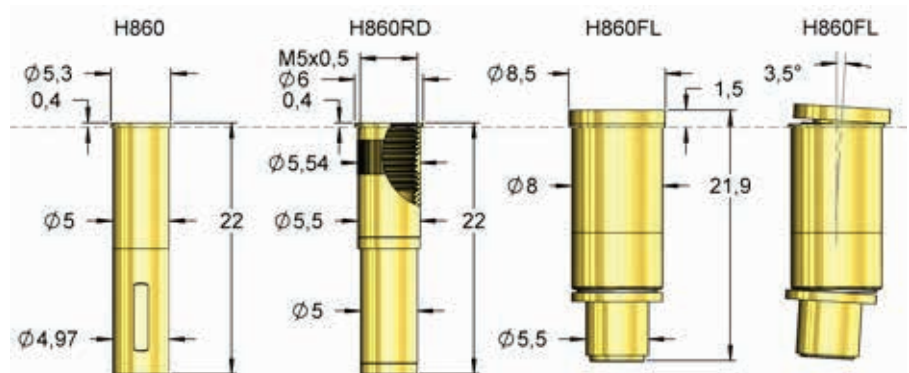
H860(RD) mit HF60-0027	14,6
H860FL mit HF60-0027	15,7

#### Zubehör

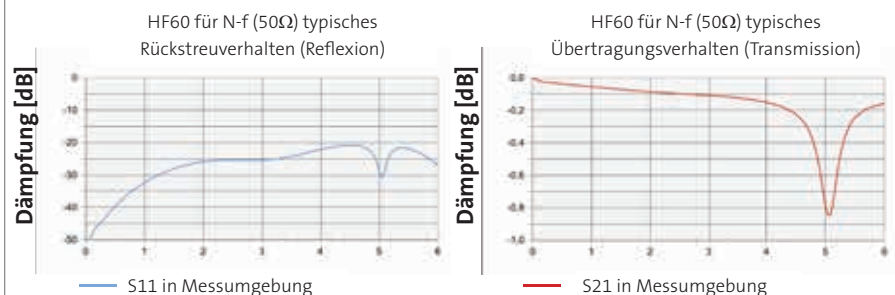
Innenpin	F08602B300G130S1
Werkzeug für Wechsel des Innenpin	-
Einsetzwerkzeug Hülse	FEWZ-822E0
Einschraubwerkzeug FKS	Gabelschlüssel SW5
Kabel siehe Übersicht	Seite 62



Zur Kontaktierung von N-Female Buchsen.



#### Frequenzverläufe [GHz]



Bestellnummer	Beschreibung	Sensepin	Kopf- form	Ø A	Ø B	C	H	L	Version
HF86002B0027G430	HF60-0027 N-F 6 P MCX		02	1,70	8,00	-1,80	14,20	45,70	-
HF86002B0027G430M	HF60-0027 N-F 6 S MCX		02	1,70	8,00	-1,80	14,20	45,70	M

## ANSCHLUSSKABEL

für die Typen HF860/HF66

### Anschlusskabel für HF860

**Anschlussstecker mit vorkonfektioniertem Koaxkabel RG 316.**  
Wellenwiderstand: 50 Ohm  
Bandbreite: empfohlen bis **3 GHz**

**Anschlussstecker mit vorkonfektioniertem Koaxkabel Multiflex 86.**  
Wellenwiderstand: 50 Ohm  
Bandbreite: empfohlen bis **10 GHz**

### Anschlusskabel für HF66

**Anschlussstecker mit vorkonfektioniertem Hochflexibles Koaxkabel.**  
Wellenwiderstand: 50 Ohm  
Bandbreite: empfohlen bis **6 GHz**

H86oAE1



Koaxkabel 3GHz 700 mm

unkonfektioniert

H86oAE3



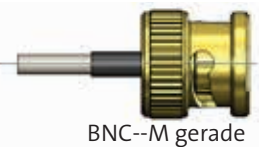
Koaxkabel 3GHz 700 mm



H86oAE4



Koaxkabel 3GHz 700 mm



H86oAE2



Koaxkabel 10GHz 700 mm



H86oAE5



Koaxkabel 10GHz 1500 mm



H86oAE6



Koaxkabel 10GHz 800 mm



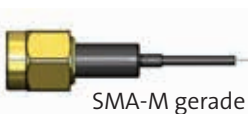
H66AE1



Koaxkabel 6GHz 300 mm



H66AE2



Koaxkabel 6GHz 500 mm



H66AE3



Koaxkabel 6GHz 300 mm

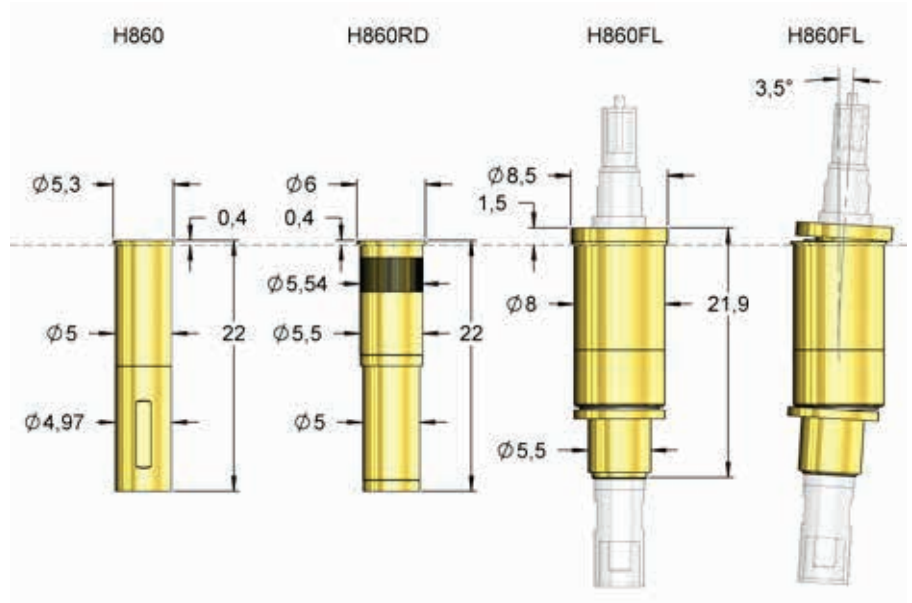


## Hülsen

### für HF860

Das Besondere an der Hülse H860FL ist, dass sie den HF860 flexibel lagert (schwimmend) und somit bei leichtem Versatz zum Prüfling ein 360 Grad Taumeln erlaubt. Ein möglicher Versatz wird ausgeglichen ohne dass ein Bauteil beschädigt wird. Im nicht kontaktierten Zustand wird der HF-Stift wieder in die Nulllage geführt.

Für die schraubbaren Varianten des HF860 steht die Schraubhülse mit Rändel zur Verfügung (H860RD).



## Werkzeuge

### für HF860

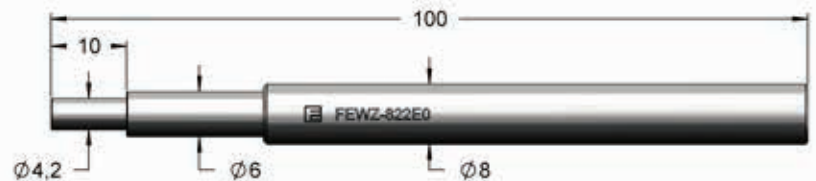
#### FWZ860HF50

Das FWZ860HF50 dient zum Einschrauben der Stifte HF860...M in die Schraubhülse H860RD.



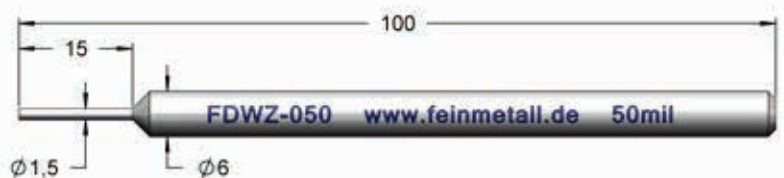
#### FEWZ-822E0

Das FEWZ-822E0 dient zum Einsetzen der Hülsen H860... in die Montageplatte.



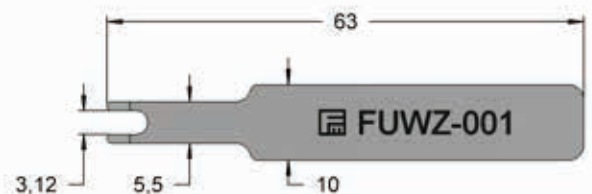
#### FDWZ-050

Das FDWZ-050 dient zum Einsetzen der Signalleiter des HF860 und HF819 sofern ein Austausch des Signalleiters möglich ist ohne den Stift zu beschädigen.



#### FUWZ-001

Mit dem Löse-Werkzeug FUWZ-001 kann der Stift aus dem Flansch gelöst werden. Ebenso kann auch der Mini SMP Kabelanschluss einfach damit abgezogen werden ohne Zug aufs Kabel zu bringen.



#### FZWZ-004 / FZWZ-005 / FZWZ-006

Mit dem Ziehwerkzeug kann der Signalleiter des HF860 oder HF819 gelöst und ausgetauscht werden.

FZWZ-004 - Ø0,50 - 0,95mm  
 FZWZ-005 - Ø0,95 - 1,55mm  
 FZWZ-006 - Ø1,55 - 1,85mm



## F086

### Innenkontakt für HF-Stifte HF819 und HF860

<b>Raster (mm/mil)</b>	1,27 / 50
<b>Strom</b>	3,0 A
<b>R<sub>typisch</sub></b>	10 mOhm
<b>Temperatur</b>	-20°C...+80°C

#### Federkräfte (cN ±20%)

Version	Vorspannung	Nennkraft
Standard	75	130
SP	75	130

#### Federwege (mm)

Version	Nenn-Hub	Max. Hub
Standard	2,0	3,7
SP	2,0	3,7
Treffgenauigkeit		±0,05 mm

#### Materialien und Oberflächen

Kolben	siehe Kopfform
Mantel	Bronze, vergoldet
Feder	Federstahl, vergoldet
Hülsen	Neusilber, vergoldet

#### Zubehör

Einsetzwerkzeug Hülse	FEWZ-050EV
Einsetzwerkzeug Hülse	FEWZ-050E0
Einsetzwerkzeug Stift	FDWZ-050

#### Bohrdurchmesser (mm)

Hülse Pressring als Anschlag	0,99 - 1,00
Hülse Pressring eingeschlagen	1,05 - 1,07

#### Herausraghöhe (mm)

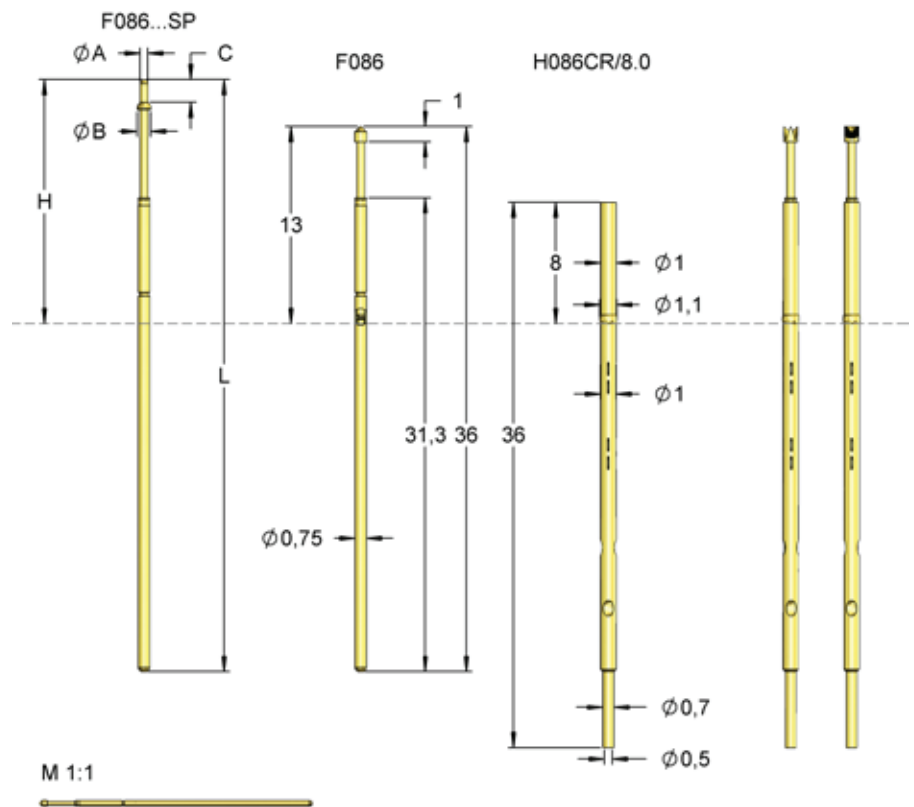
H086CR/8.0 mit F086	5,0 - 13,0
H086CR/8.0 mit F086...SP	8,1 - 16,1

Baureihe	Kopfdurchmesser	Federkraft (cN)
<b>F086</b>	<b>14</b>	<b>130</b>

Kopfform	Material	Oberfläche	Sonderversion
<b>S</b>	<b>090</b>	<b>L</b>	<b>130</b>

**Material:** B = CuBe, S = Stahl  
**Kopf-Ø:** 090 = 0,90 mm (z.B.)  
**Oberfläche:** G = Gold, L = Langzeit Gold  
**Sonderversion:** SP = Tellernadel (siehe Tabelle)  
**Hülse:** Bestellcode = Bezeichnung lt. Zeichnung

Bestellnummer	Kopfform	Ø A	Ø B	C	H	L	Version
F08612B0002G130SP *	12	0,51	0,90	1,50	8,10	39,10	SP
F08612B0004G130SP *	12	0,60	0,90	1,50	8,10	39,10	SP
F08612B0003G130SP *	12	max. 0,60	0,90	1,50	8,10	39,10	SP



Der F086 wird zur Signalübertragung als Innenleiter in den HF-Stiften HF860 und HF819 verbaut.

\* Abweichung vom Standard siehe Zeichnung

Kopfform	Bezeichnung	Material	Ø in mm	Oberfläche	Version
	02	B	0,80	G	-
	02	B	3,00	G	S1
	02	B	1,80	G	-
	05	B	0,90	G	-
	05	B	1,50	G	-
	11	B	0,51	G	-
	14	B	0,90	L	-
	18	B	0,51	G	-
	55	B	0,90	G	-



## F175...SPS1

### Innenkontakt für HF-Stifte HF819

<b>Raster (mm/mil)</b>	1,90 / 75
<b>Strom</b>	4,0 A
<b>R<sub>typisch</sub></b>	20 mOhm
<b>Temperatur</b>	-20°C...+80°C

#### Federkräfte (cN ±20%)

Version	Vorspannung	Nennkraft
SPS1	70	150

#### Federwege (mm)

Version	Nenn-Hub	Max. Hub
SPS1	4,3	5,8
Treffgenauigkeit		±0,08 mm

#### Materialien und Oberflächen

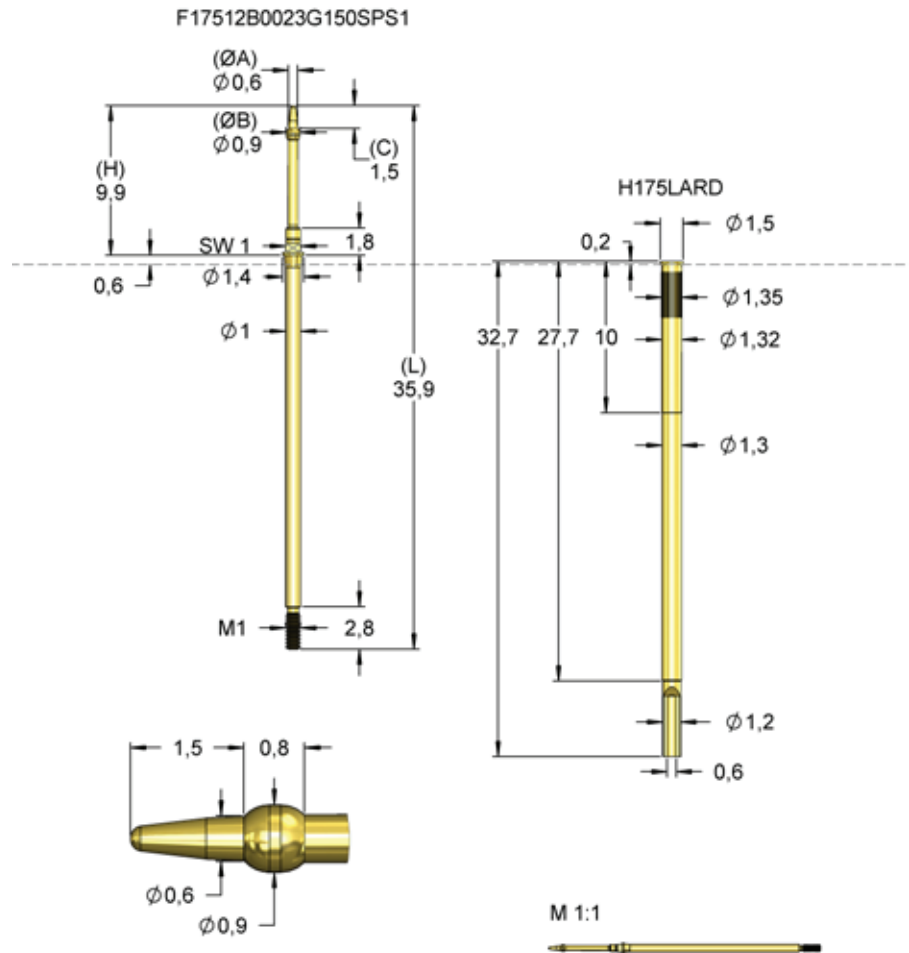
Kolben	CuBe, vergoldet
Mantel	Messing, vergoldet
Feder	Federstahl, versilbert
Hülsen	Messing, vergoldet

#### Zubehör

Einsetzwerkzeug Hülse	FEWZ-075E0
Einschraubwerkzeug Stift	FWZ730

#### Bohrdurchmesser (mm)

H175LARD	1,32 - 1,34
----------	-------------



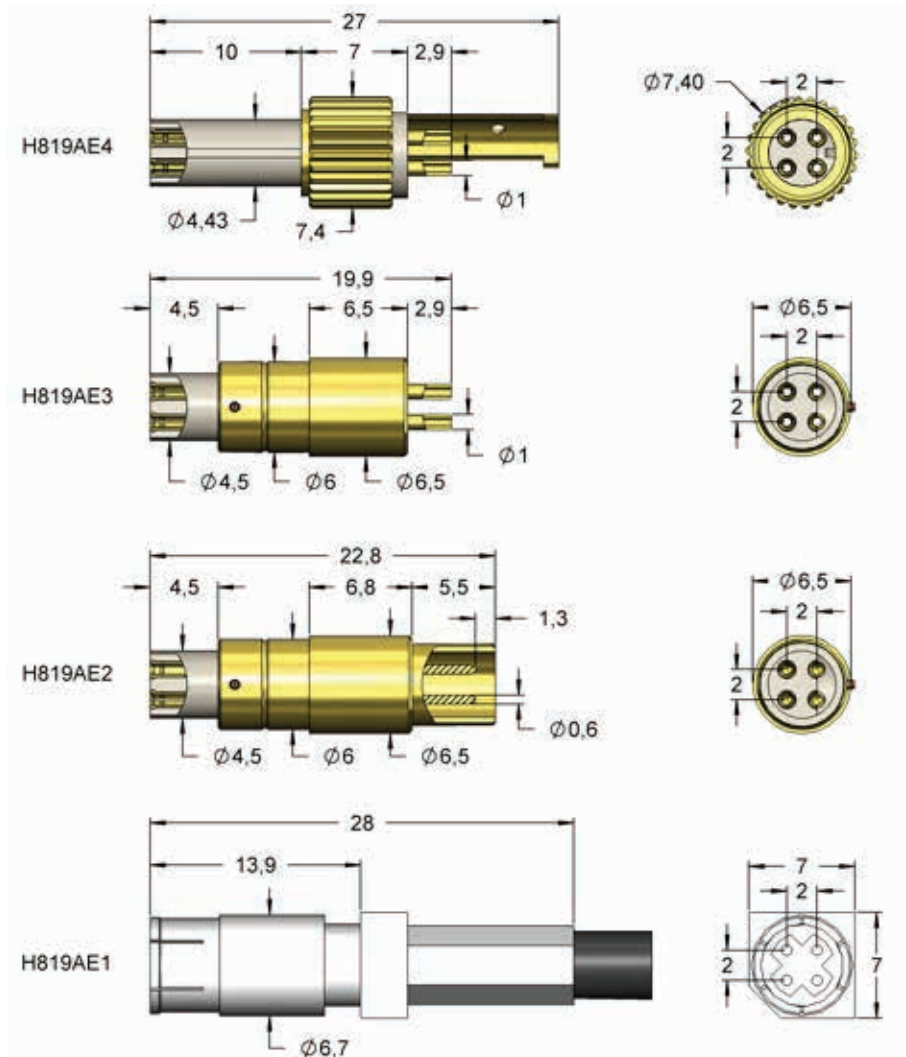
Der F175...SPS1 wird zur Signalübertragung als Innenleiter in den HF-Stiften HF819 verbaut.

\* Abweichung vom Standard siehe Zeichnung

Bestellnummer	Kopfform	Ø A	Ø B	C	H	L	Version
F17512B0023G150SPS1 *	12	0,60	0,90	1,50	9,90	35,90	SPS1

## H819AEx

Anschlüsselemente  
für HF819



**Anschluss beidseitig:**  
D4K- Dacar 535,  
Buchse 4-polig, gerade  
Länge: 500 mm ( $\pm 10$  mm)



Durch die Kombination der Anschluss-Elemente H819AE2 und H819AE1 ist eine **definierte Messstrecke** mit festen Parametern gegeben.



HF819

H819AE2

H819AE1 (HSD-Female)

**Anschlüsseinheiten frei wählbar**



HF819

H819AE3

zum direkten Anlöten vorgesehen



HF819...M

H819AE4

Schraubanschluss zum direkten  
Anlöten vorgesehen

# HOCHFREQUENZSTIFTE

## HF19-0002 HSD-F 2 P H819AE2-3

### Kontaktierung von HSD-Female

<b>Raster (mm/mil)</b>	12,0 / 472
<b>Strom (Ring)</b>	10,0 A
<b>Strom (Innen)</b>	4,0 A
<b>Impedanz</b>	100 Ohm
<b>Frequenz</b>	2 GHz
<b>Temperatur</b>	-20°C...+80°C

#### Federkräfte (cN ±20%)

	Vorspannung	Nennkraft
Gesamt	-	2020
Innenkontakt	75	130
Ringkontakt	900	1500

#### Federwege (mm)

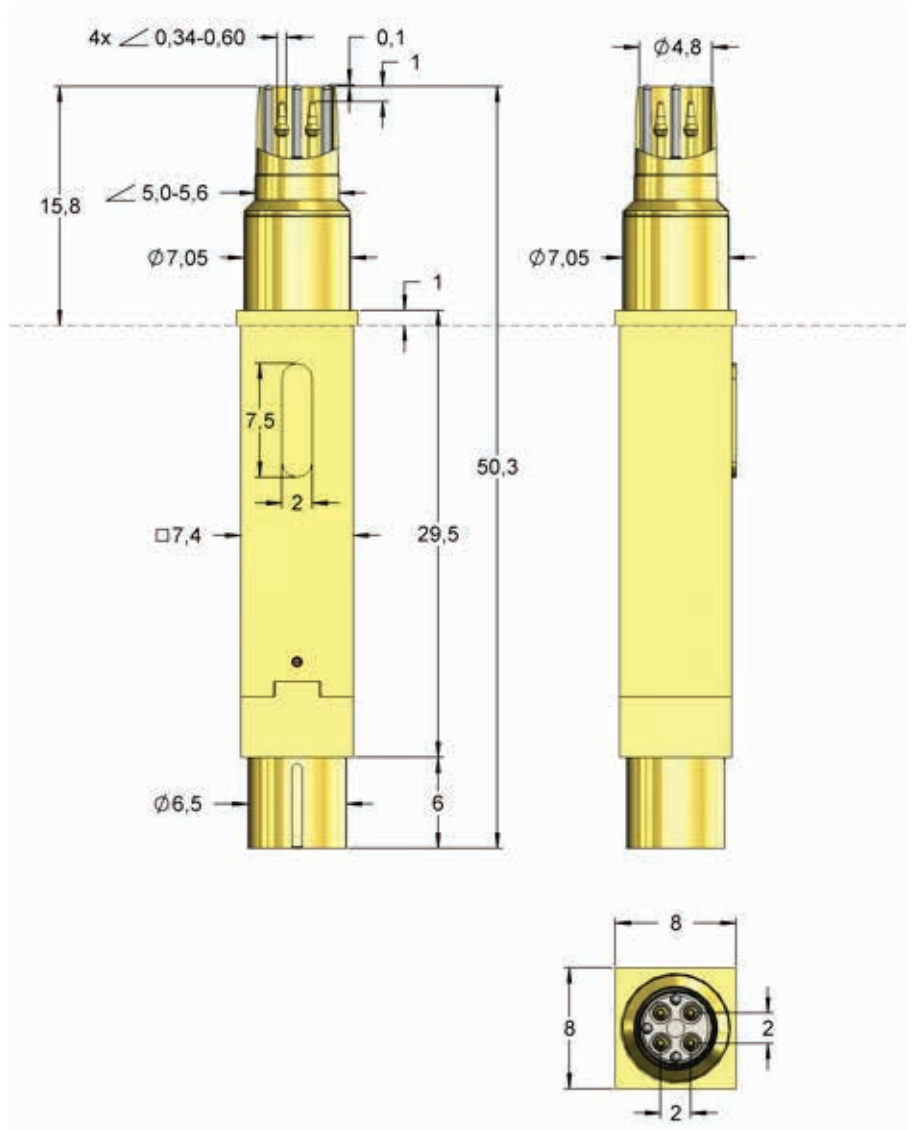
	Nenn-Hub	Max. Hub
Innenkontakt	2,0	3,7
Ringkontakt	5,0	6,0
Schlüsselweite		6,0

#### Materialien und Oberflächen

Innenkontakt	CuBe, vergoldet
Ringkontakt	CuBe, vergoldet
Mantel	Messing, vergoldet
Feder	
Innenkontakt	Federstahl, vergoldet
Feder	
Ringkontakt	Edelstahl, unbeschichtet

#### Zubehör

Innenpin	F08612B0003G130SP
Werkzeug für Wechsel des Innenpin	FZWZ-004 / FDWZ-050



Diese Variante des HF819 weist mehrere Optimierungen auf: Konischer Zulauf zur besseren Kontaktierung, eine spezielle Tellerform zur besseren Dekontaktierung aus HSD-F mit Kopfinlay, voreilende Ausrichtpins im Kopf zur besseren Führung und Vermeidung von Beschädigungen der geschraubten Innenpins (F17512B0023G150SPS1).



Durch die Kombination der Anschluss-Elemente H819AE2 und H819AE1 ist eine **definierte Messstrecke** mit festen Parametern gegeben.

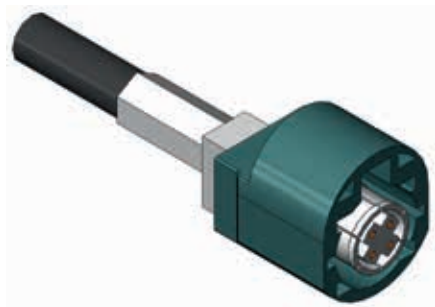


#### Anschlusseinheiten frei wählbar



zum direkten Anlöten vorgesehen

\* Abweichung vom Standard siehe Zeichnung



HSD-Female (H819AE1)

Bestellnummer	Beschreibung	Sensepin	Kopf-form	Ø A	Ø B	C	H	L	Version
HF81912B0002G2020	HF19-0002 HSD-F 2 P H819AE2-3		12 *	max. 0,60	max. 5,60	-1,00	15,80	50,30	-

# HOCHFREQUENZSTIFTE

## HF19-0001 HSD-M 2 P H819AE2-3

### Kontaktierung von HSD-Male

<b>Raster (mm/mil)</b>	12,0 / 472
<b>Strom (Ring)</b>	10,0 A
<b>Strom (Innen)</b>	3,0 A
<b>Impedanz</b>	100 Ohm
<b>Frequenz</b>	1-2 GHz
<b>Temperatur</b>	-20°C...+80°C

### Federkräfte (cN ±20%)

	Vorspannung	Nennkraft
Gesamt	-	1270
Innenkontakt	75	130
Ringkontakt	300	750

### Federwege (mm)

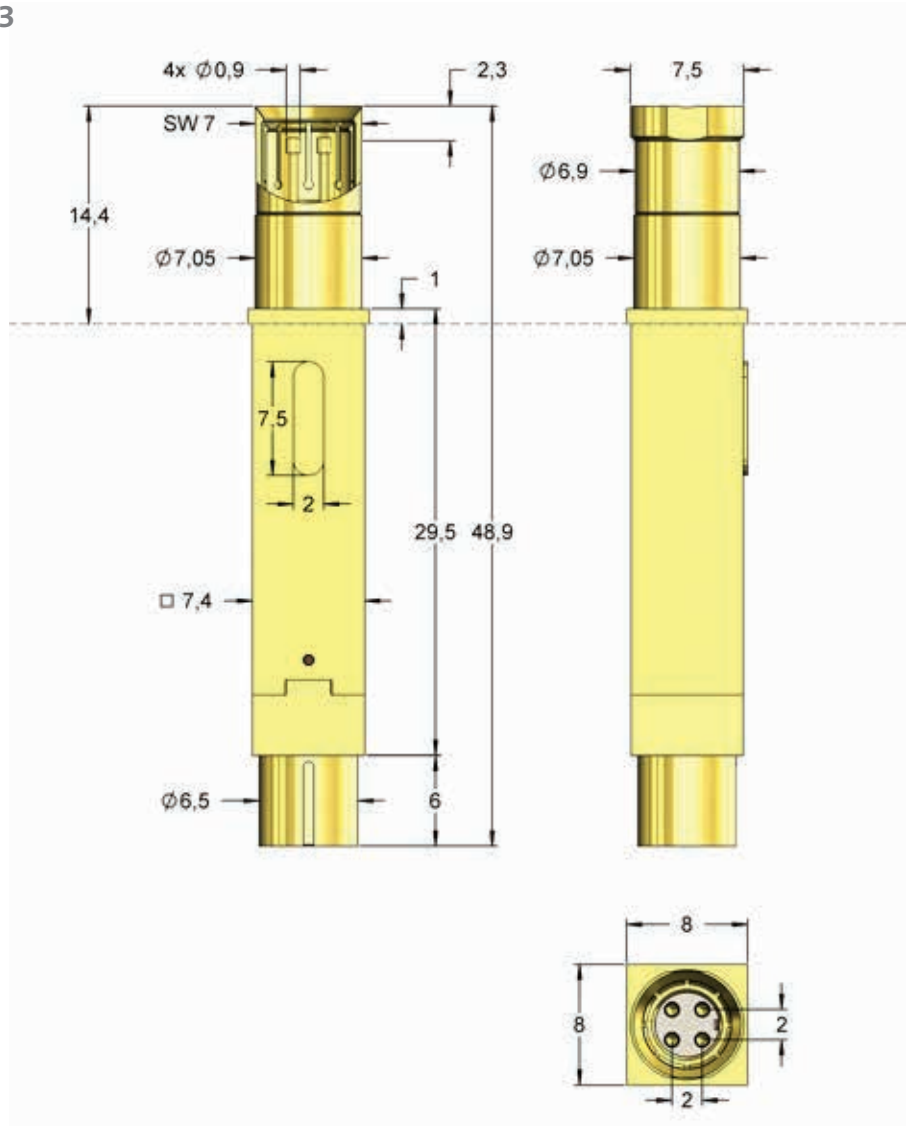
	Nenn-Hub	Max. Hub
Innenkontakt	2,0	3,7
Ringkontakt	5,0	6,0
Schlüsselweite	6,0 / 7,0	

### Materialien und Oberflächen

Innenkontakt	CuBe, vergoldet
Ringkontakt	CuBe, vergoldet
Mantel	Messing, vergoldet
Feder	
Innenkontakt	Federstahl, vergoldet
Feder	
Ringkontakt	Edelstahl, unbeschichtet

### Zubehör

Innenpin	F08605B090G130
Werkzeug für Wechsel des Innenpin	FZWZ-004 / FDWZ-050



Durch die Kombination der Anschluss-Elemente H819AE2 und H819AE1 ist eine **definierte Messstrecke** mit festen Parametern gegeben.



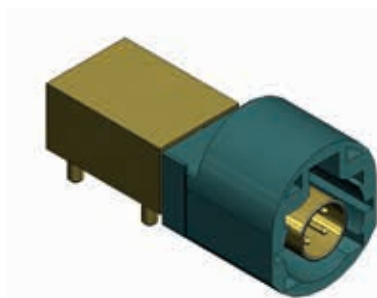
HF819 H819AE2 H819AE1 (HSD-Female)

### Anschlusseinheiten frei wählbar



HF819 H819AE3

zum direkten Anlöten vorgesehen



### HSD-Male (D4S20A-40MLS-Z)

Bestellnummer	Beschreibung	Sensepin	Kopf- form	Ø A	Ø B	C	H	L	Version
HF81905B0001G1270	HF19-0001 HSD-M 2 P H819AE2-3		05	0,90	7,50	-2,30	14,40	48,90	-

# HOCHFREQUENZSTIFTE

## HF19-0004 HSD-M 2 P H819AE4

### Kontaktierung von HSD-Male, mit Schraubanschluss

**NEU**

<b>Raster (mm/mil)</b>	12,0 / 472
<b>Strom (Ring)</b>	10,0 A
<b>Strom (Innen)</b>	3,0 A
<b>Impedanz</b>	100 Ohm
<b>Frequenz</b>	2 GHz
<b>Temperatur</b>	-20°C...+80°C

#### Federkräfte (cN ±20%)

	Vorspannung	Nennkraft
Gesamt	-	2000
Innenkontakt	75	130
Ringkontakt	900	750

#### Federwege (mm)

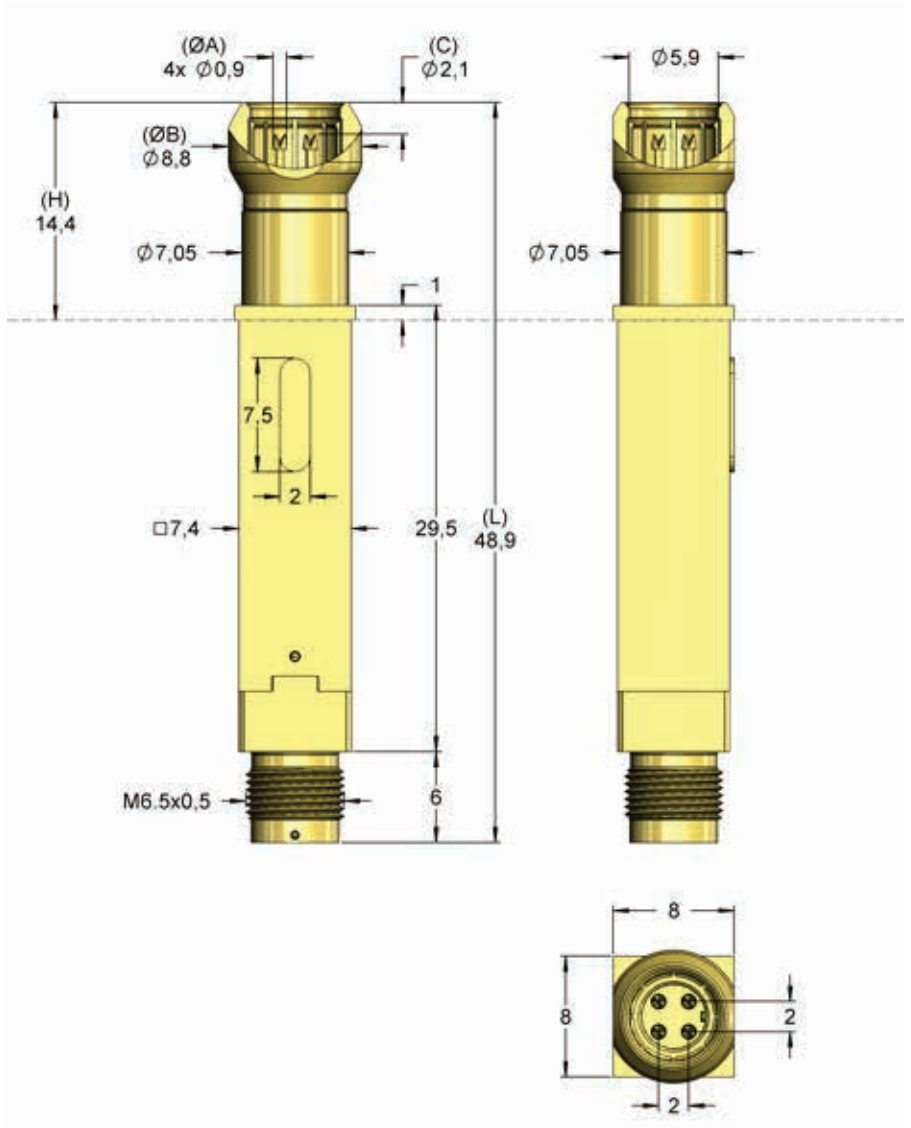
	Nenn-Hub	Max. Hub
Innenkontakt	2,0	3,7
Ringkontakt	5,0	6,0
Schlüsselweite		8,0

#### Materialien und Oberflächen

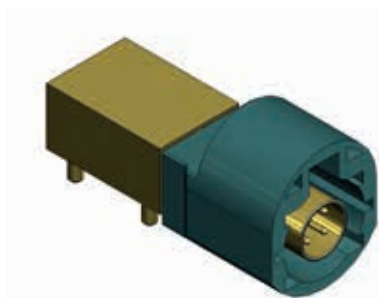
Innenkontakt	Stahl, Lz-vergoldet
Ringkontakt	Messing, vergoldet
Mantel	Messing, vergoldet
Feder	Federstahl, vergoldet
Feder Innenkontakt	
Feder Ringkontakt	Edelstahl, unbeschichtet

#### Zubehör

Innenpin	F08614S090L130
Werkzeug für Wechsel des Innenpin	FZWZ-004 / FDWZ-050



Mit seinem kugeligen Ringkontakt kann der Stift sich besser in den HSD-Stecker zentrieren. Durch das Gewinde am Stiftende kann das Anschlusselement H819AE4 aufgeschraubt werden. Dadurch wird ein Abziehen des Anschlusslementes verhindert.



#### HSD-Male (D4S20A-40MLS-Z)



H819

H819AE4

Bestellnummer	Beschreibung	Sensepin	Kopf-form	Ø A	Ø B	C	H	L	Version
HF81914S0004L1270	HF19-0004 HSD-M 2 P H819AE4		14	0,90	8,80	-2,10	14,40	48,90	-

# HOCHFREQUENZSTIFTE

## HF19-0005 HSD-M 3 P HSD

### Kontaktierung von HSD-Male

**NEU**

<b>Raster (mm/mil)</b>	12,0 / 472
<b>Strom (Ring)</b>	10,0 A
<b>Strom (Innen)</b>	3,0 A
<b>Impedanz</b>	100 Ohm
<b>Frequenz</b>	3 GHz
<b>Temperatur</b>	-20°C...+80°C

### Federkräfte (cN ±20%)

	Vorspannung	Nennkraft
Gesamt	-	2000
Innenkontakt	75	130
Ringkontakt	900	1500

### Federwege (mm)

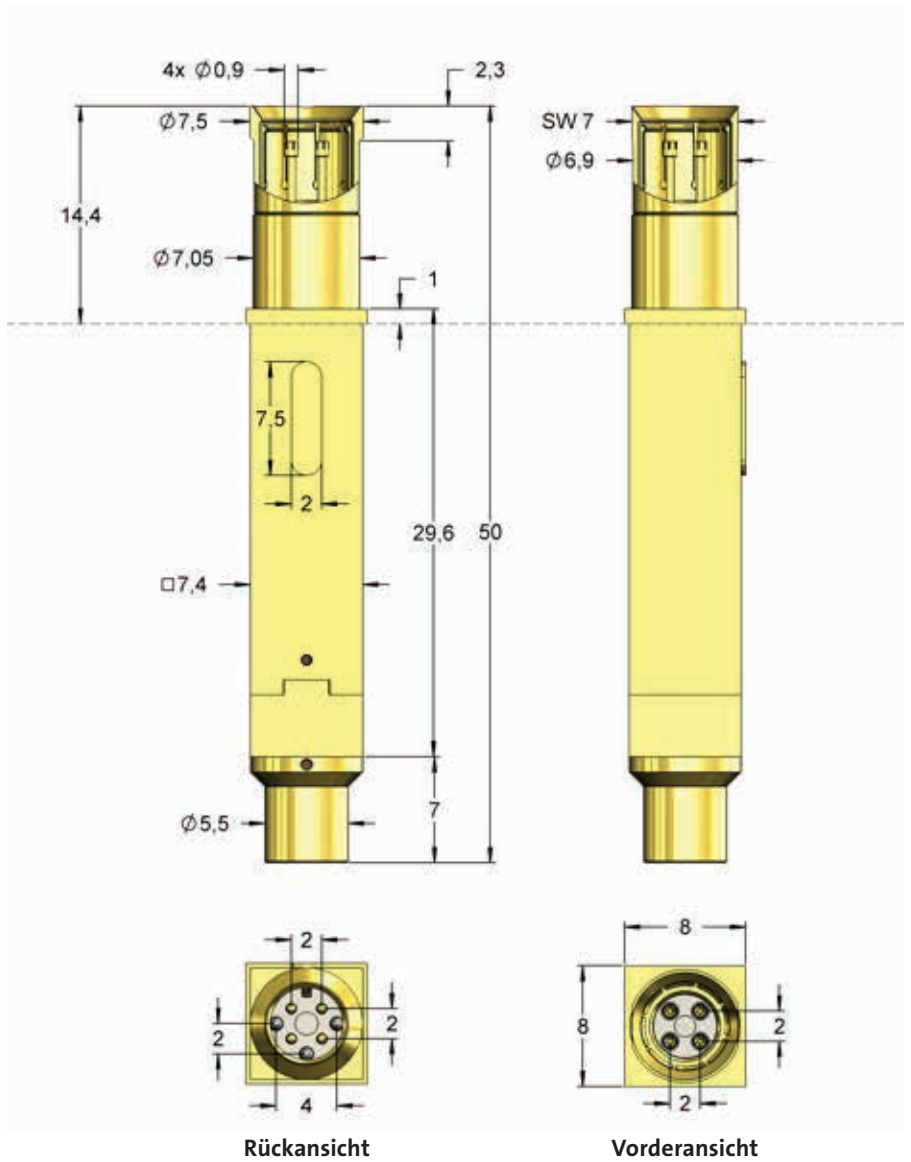
	Nenn-Hub	Max. Hub
Innenkontakt	2,0	3,7
Ringkontakt	5,0	6,0
Schlüsselweite	6,0 / 7,0	

### Materialien und Oberflächen

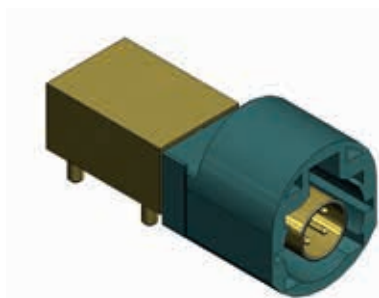
Innenkontakt	CuBe, vergoldet
Ringkontakt	CuBe, vergoldet
Mantel	Messing, vergoldet
Feder	
Innenkontakt	Federstahl, vergoldet
Feder	
Ringkontakt	Edelstahl, unbeschichtet

### Zubehör

Innenpin	F08655B090G130
Werkzeug für Wechsel des Innenpin	FZWZ-004 / FDWZ-050



Mit seinen vergrößerten Durchmessern am Innenpin und der selbstreinigenden Kopfform eignet sich diese Version hervorragend zur Kontaktierung von verschmutzten DUTs. Mit dem reduzierten Anschlussbereich ist eine direkte Verbindung zum Anschlüsselement H819AE1 möglich. Die drei hervorstehenden Ausrichtpins dienen, durch ihre bessere Führung beim Aufstecken des Anschlusskabels, zur Vermeidung von Beschädigungen.



### HSD-Male (D4S20A-40MLS-Z)



Bestellnummer	Beschreibung	Sensepin	Kopf- form	Ø A	Ø B	C	H	L	Version
HF81955B1005G2000	HF19-0005 HSD-M 3 P HSD		55	0,90	7,50	-2,30	14,40	50,00	-

# HOCHFREQUENZSTIFTE

## HF19-0006 HSD-M 3 P HSD

### Kontaktierung von HSD-Male

**NEU**

<b>Raster (mm/mil)</b>	12,0 / 472
<b>Strom (Ring)</b>	10,0 A
<b>Strom (Innen)</b>	3,0 A
<b>Impedanz</b>	100 Ohm
<b>Frequenz</b>	3 GHz
<b>Temperatur</b>	-20°C...+80°C

### Federkräfte (cN ±20%)

	Vorspannung	Nennkraft
Gesamt	-	2020
Innenkontakt	75	130
Ringkontakt	900	1500

### Federwege (mm)

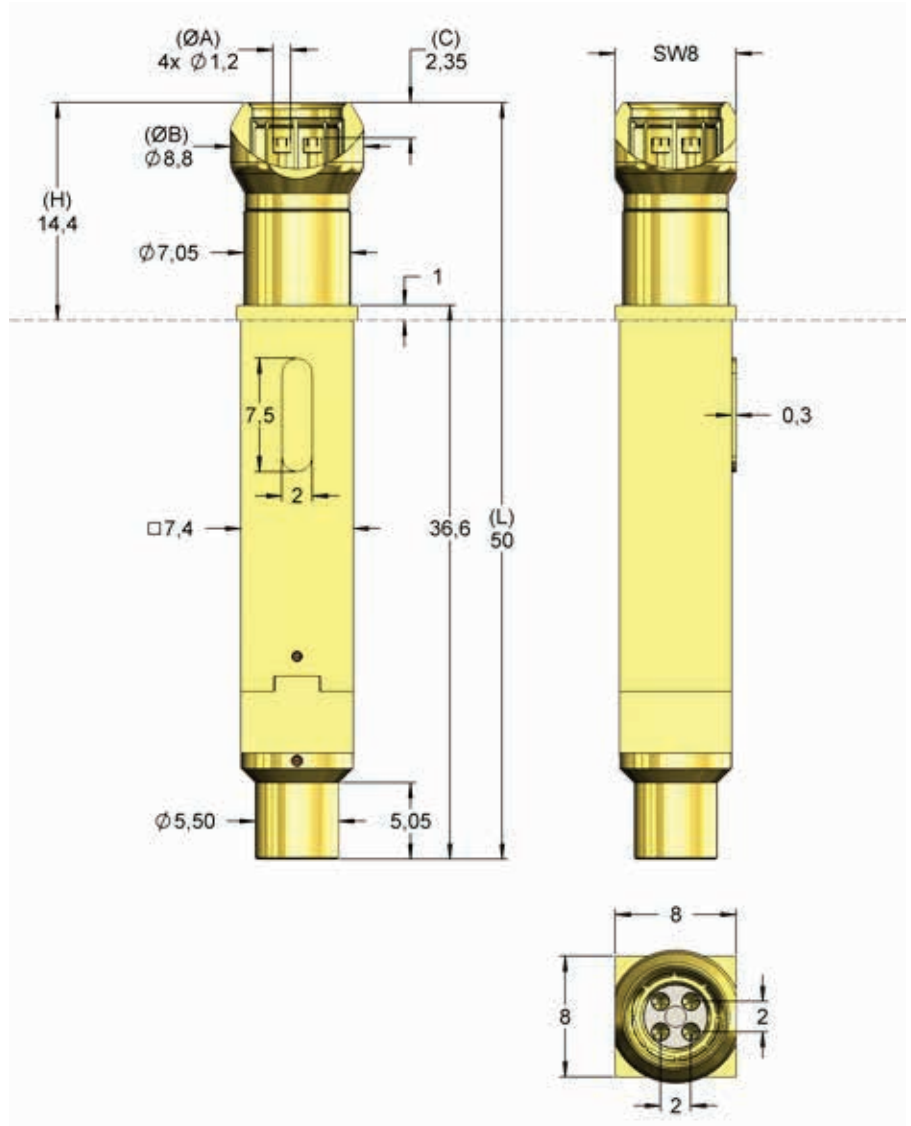
	Nenn-Hub	Max. Hub
Innenkontakt	2,0	3,7
Ringkontakt	5,0	6,0
Schlüsselweite	6,0 / 7,0	

### Materialien und Oberflächen

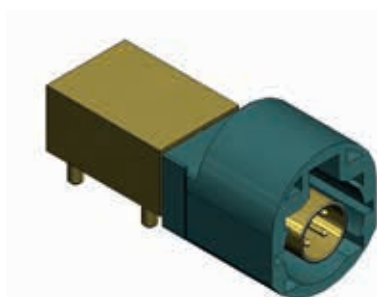
Innenkontakt	CuBe, vergoldet
Ringkontakt	CuBe, vergoldet
Mantel	Messing, vergoldet
Feder	Federstahl, vergoldet
Feder	Edelstahl, unbeschichtet
Ringkontakt	Edelstahl, unbeschichtet

### Zubehör

Innenpin	F08655B120G130
Werkzeug für Wechsel des Innenpin	FZWZ-005 / FDWZ-050



Mit seinem kugeligen Ringkontakt kann der Stift sich besser in den HSD-Stecker zentrieren. Mit seinen vergrößerten Durchmessern am Innenpin und der selbstreini- genden Kopfform eignet sich diese Version hervorragend zur Kontaktierung von verschmutzten DUTs. Mit dem reduzierten Anschlussbereich ist eine direkte Verbindung zum Anschlusselement H819AE1 möglich.



HSD-Male (D4S20A-40MLS-Z)



H8F19

H819AE1 (HSD-Female)

Bestellnummer	Beschreibung	Sensepin	Kopf- form	Ø A	Ø B	C	H	L	Version
HF81955B1006G2020	HF19-0006 HSD-M 3 P HSD		55	1,20	8,80	-2,35	14,40	50,00	-

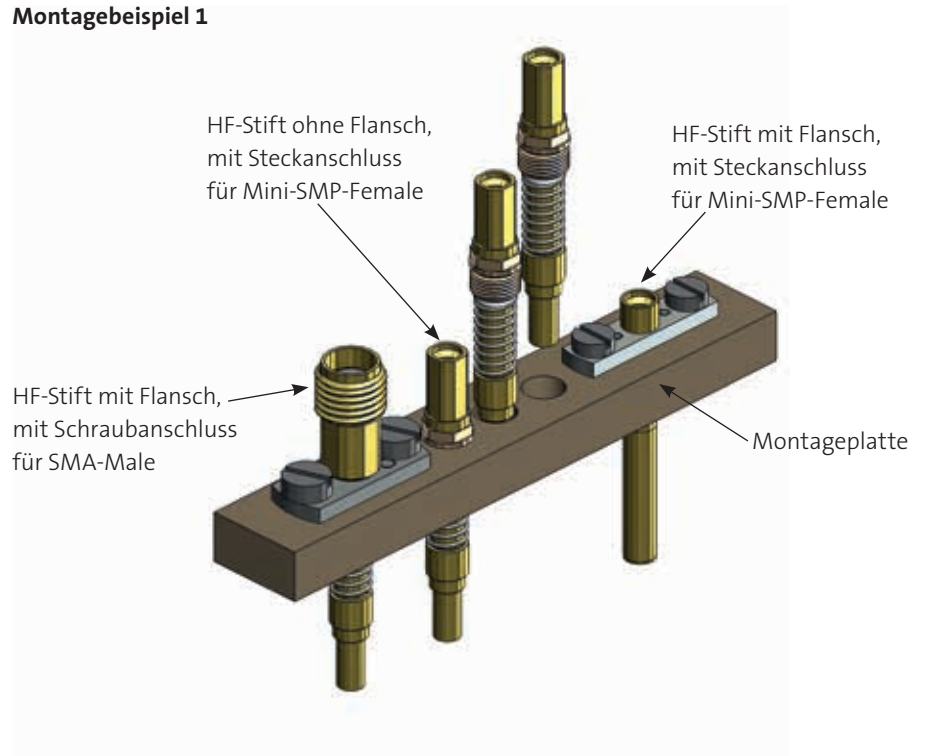
# Montage der neuen HF-Serie

## Möglichkeiten der Montage

Für die neuen Serien HF66 und HF05 von Hochfrequenzstiften gibt es unterschiedliche Möglichkeiten der Montage. Einige können direkt mittels Gewinde in die Montageplatte eingeschraubt werden.

Andere Versionen haben die Möglichkeit über einen Flansch justiert und an die Montageplatte angeschraubt zu werden. Dies ermöglicht eine taumelfunktion um den Prüfling besser fangen und kontaktieren zu können. Die Montagebohrung muss entsprechend groß sein, wenn das Taumeln des Stifts in der Anwendung gewünscht wird.

## Montagebeispiel 1



## Montage mittels Flansch

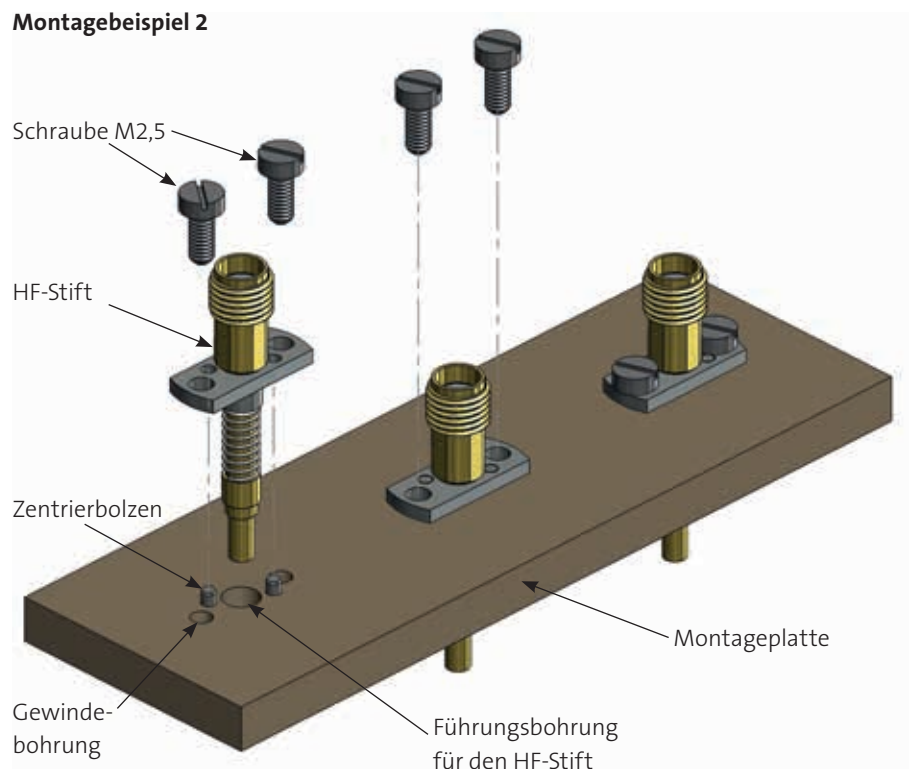
Bei der Montage des Hochfrequenzstiftes mit einem Flansch werden Bohrungen für die Zentrierbolzen, Gewindebohrungen für die Schrauben sowie eine Führungsbohrung für den HF-Stift benötigt. Diese müssen dem Lochbild des Flansches entsprechen.

Der HF-Stift wird in die Führungsbohrung eingeführt und mit Hilfe der Zentrierbolzen in der vorgegebenen Ausrichtung platziert.

Danach wird der HF-Stift mit den Schrauben fixiert.

Zuletzt kann das passende Anschlusskabel angebracht werden. Es werden dämpfungsarme Koaxialkabel mit sehr geringer Biegesteifigkeit empfohlen. Die Verkabelung bewegt sich beim Einfedern des HF-Stifts mit und muss ebenfalls das Taumeln ermöglichen.

## Montagebeispiel 2







## HF66-0001 SWJ 6 F M-SMP

### Kontaktierung von SWJ (Switch)

**NEU**

<b>Raster (mm/mil)</b>	4,50/ 177
<b>Strom (Ring)</b>	0,5 A
<b>Strom (Innen)</b>	0,1 A
<b>Impedanz</b>	50 Ohm
<b>Frequenz</b>	6 GHz
<b>Temperatur</b>	-20°C...+80°C

#### Federkräfte (cN ±20%)

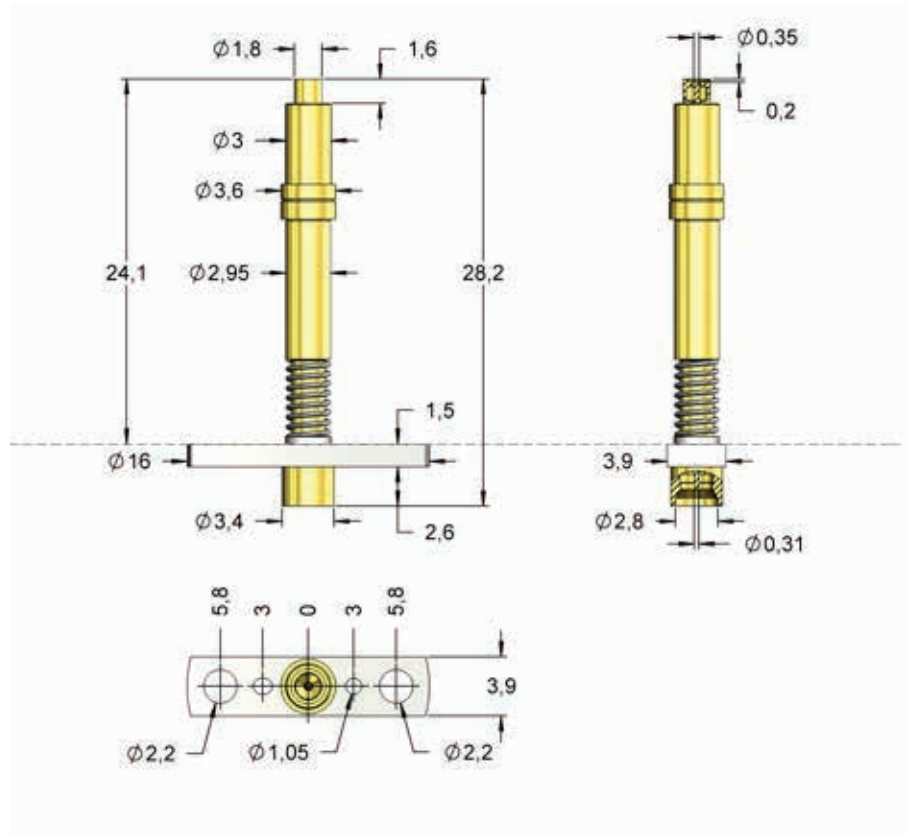
	Vorspannung	Nennkraft
Gesamt	-	540
Innenkontakt	95	120
Ringkontakt	150	420

#### Federwege (mm)

	Nenn-Hub	Max. Hub
Innenkontakt	0,5	0,8
Ringkontakt	2,0	3,0
Gewinde	-	-
Schlüsselweite	-	-

#### Materialien und Oberflächen

Innenkontakt	CuBe, vergoldet
Ringkontakt	Messing, vergoldet
Mantel	Messing, vergoldet
Feder Innenkontakt	Federstahl, vergoldet
Feder Ringkontakt	Edelstahl, unbeschichtet



Der Stift kann mittels Flansch montiert und befestigt werden. Kabelanschluss mittels Standardkonnektor Mini-SMP-female.

#### FREQUENZVERHALTEN

Typische Einfügedämpfung	DC bis 3GHz	3GHz bis 6GHz
maximal	0,4 dB	0,6 dB
Typische Rückflussdämpfung	DC bis 3GHz	3GHz bis 6GHz
minimal	22 dB	16 dB

Anstelle von Diagrammen zeigt diese Tabelle die Eckdaten in der Mitte und am Ende der empfohlenen Bandbreite.

Bestellnummer	Beschreibung	Sensepin	Kopf-form	Ø A	Ø B	C	H	L	Version
HF66-0001	HF66-0001 SWJ 6 F M-SMP		11	0,35	1,80	-0,20	25,60	28,20	-



## HF66-0002 JSC 6 S M-SMP

### Kontaktierung von JSC (Male)

NEU

Raster (mm/mil)	4,50/ 177
Strom (Ring)	0,5 A
Strom (Innen)	0,1 A
Impedanz	50 Ohm
Frequenz	6 GHz
Temperatur	-20°C...+80°C

#### Federkräfte (cN ±20%)

	Vorspannung	Nennkraft
Gesamt	-	535
Innenkontakt	95	120
Ringkontakt	280	415

#### Federwege (mm)

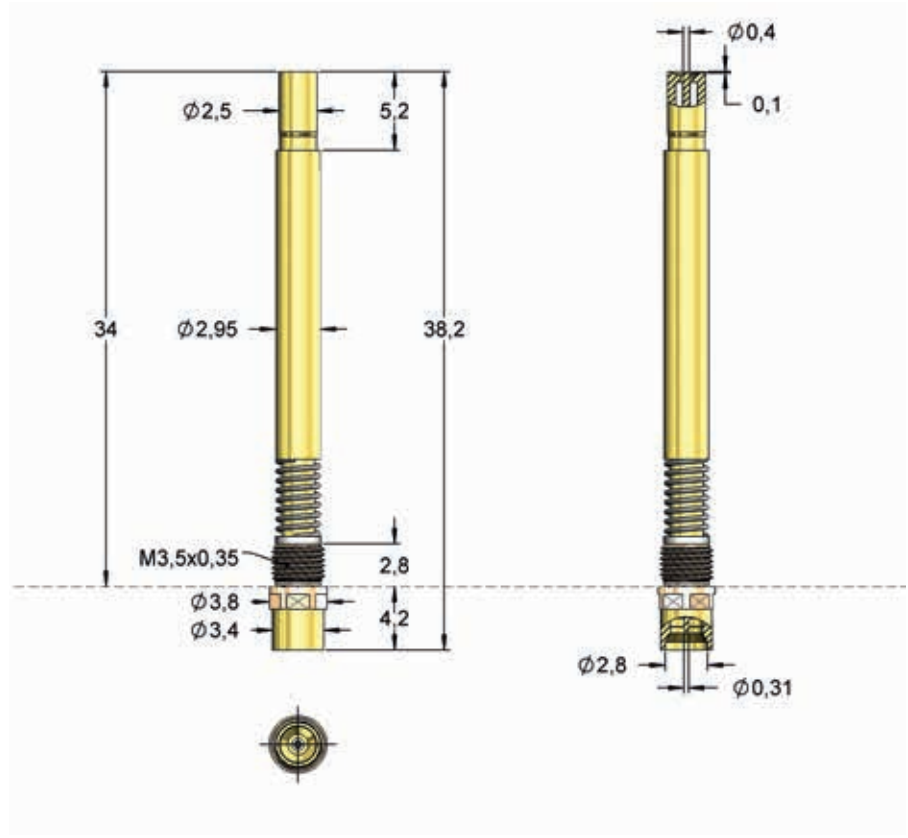
	Nenn-Hub	Max. Hub
Innenkontakt	0,5	0,8
Ringkontakt	1,4	2,2
Gewinde		M3,5x0,35
Schlüsselweite		3,5

#### Materialien und Oberflächen

Innenkontakt	CuBe, vergoldet
Ringkontakt	Messing, vergoldet
Mantel	Messing, vergoldet
Feder Innenkontakt	Federstahl, vergoldet
Feder Ringkontakt	Edelstahl, unbeschichtet

#### Bohrdurchmesser (mm)

Gewinde	M3,5x0,35
---------	-----------



Kabelanschluss mittels Standardkonnektor Mini-SMP-female.

#### FREQUENZVERHALTEN

Typische Einfügedämpfung	DC bis 3GHz	3GHz bis 6GHz
maximal	0,5 dB	0,7 dB
Typische Rückflussdämpfung	DC bis 3GHz	3GHz bis 6GHz
minimal	18 dB	13 dB

Anstelle von Diagrammen zeigt diese Tabelle die Eckdaten in der Mitte und am Ende der empfohlenen Bandbreite.

Bestellnummer	Beschreibung	Sensepin	Kopf-form	Ø A	Ø B	C	H	L	Version
HF66-0002	HF66-0002 JSC 6 S M-SMP		16	0,40	2,50	-0,10	34,00	38,20	-



## HF66-0003 KSC 6 F SMA

### Kontaktierung von KSC (Switch)

NEU

<b>Raster (mm/mil)</b>	10,0 / 394
<b>Strom (Ring)</b>	0,5 A
<b>Strom (Innen)</b>	0,1 A
<b>Impedanz</b>	50 Ohm
<b>Frequenz</b>	6 GHz
<b>Temperatur</b>	-20°C...+80°C

#### Federkräfte (cN ±20%)

	Vorspannung	Nennkraft
Gesamt	-	480
Innenkontakt	95	120
Ringkontakt	240	360

#### Federwege (mm)

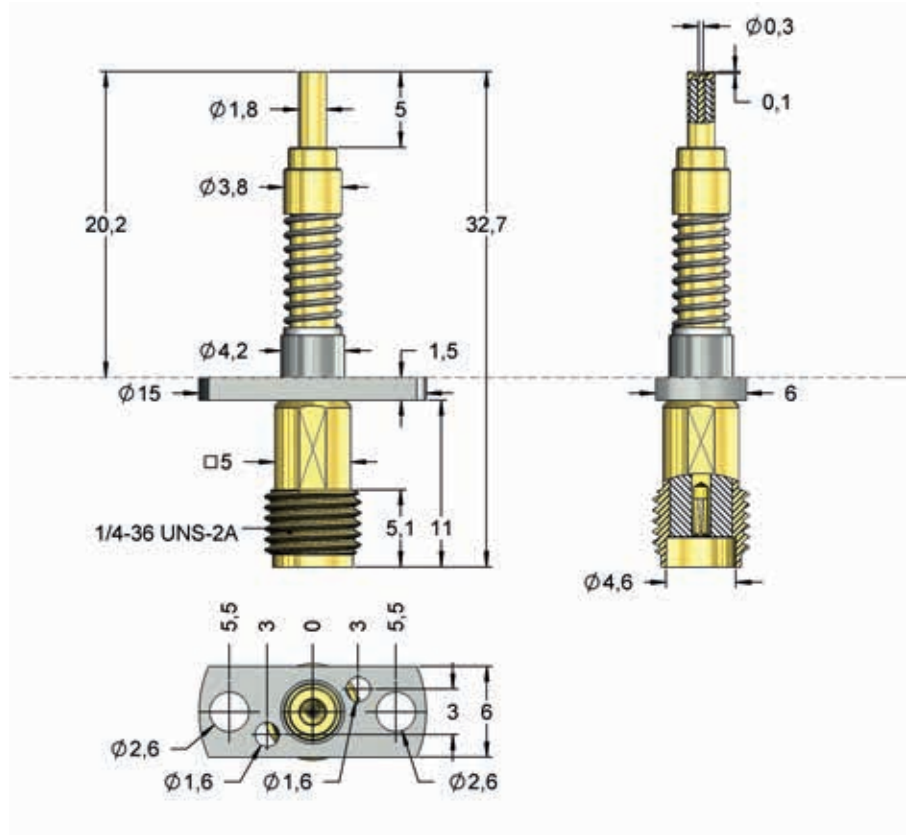
	Nenn-Hub	Max. Hub
Innenkontakt	0,5	0,8
Ringkontakt	2,0	3,0
Gewinde	1/4"	
Schlüsselweite	5,0	

#### Materialien und Oberflächen

Innenkontakt	CuBe, vergoldet
Ringkontakt	Messing, vergoldet
Mantel	Messing, vergoldet
Feder Innenkontakt	Federstahl, vergoldet
Feder Ringkontakt	Edelstahl, unbeschichtet

#### Zubehör

Anschlusskabel bis 6 GHz	H66AE1
--------------------------	--------



Der Stift kann mittels Flansch montiert und befestigt werden. Kabelanschluss mittels Standardkonnektor SMA-Male.

#### FREQUENZVERHALTEN

Typische Einfügedämpfung	DC bis 3GHz	3GHz bis 6GHz
maximal	0,4 dB	0,6 dB
Typische Rückflussdämpfung	DC bis 3GHz	3GHz bis 6GHz
minimal	18 dB	15 dB

Anstelle von Diagrammen zeigt diese Tabelle die Eckdaten in der Mitte und am Ende der empfohlenen Bandbreite.

Bestellnummer	Beschreibung	Sensepin	Kopf-form	Ø A	Ø B	C	H	L	Version
HF66-0003	HF66-0003 KSC 6 F SMA		16	0,30	1,80	-0,10	21,70	32,70	-



## HF66-0004 LSC 6 F M-SMP

### Kontaktierung von LSC (Male)

**NEU**

<b>Raster (mm/mil)</b>	4,50/ 177
<b>Strom (Ring)</b>	0,5 A
<b>Strom (Innen)</b>	0,1 A
<b>Impedanz</b>	50 Ohm
<b>Frequenz</b>	6 GHz
<b>Temperatur</b>	-20°C...+80°C

#### Federkräfte (cN ±20%)

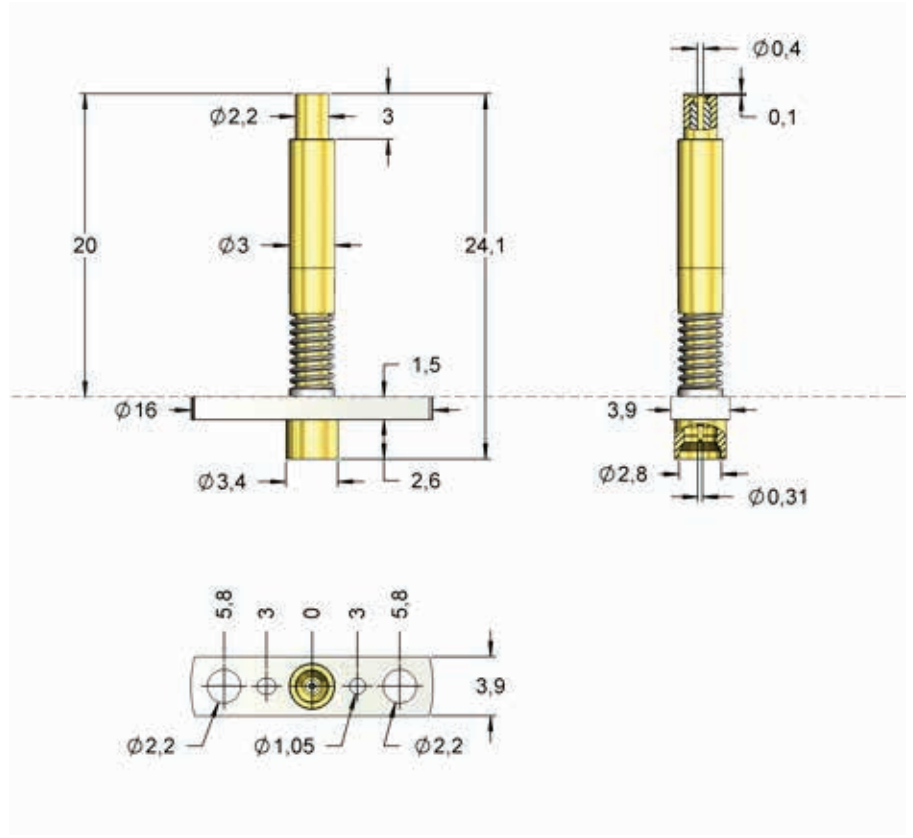
	Vorspannung	Nennkraft
Gesamt	-	540
Innenkontakt	95	120
Ringkontakt	280	420

#### Federwege (mm)

	Nenn-Hub	Max. Hub
Innenkontakt	0,5	0,8
Ringkontakt	1,4	2,2
Gewinde	-	-
Schlüsselweite	-	-

#### Materialien und Oberflächen

Innenkontakt	CuBe, vergoldet
Ringkontakt	Messing, vergoldet
Mantel	Messing, vergoldet
Feder Innenkontakt	Federstahl, vergoldet
Feder Ringkontakt	Edelstahl, unbeschichtet



Der Stift kann mittels Flansch montiert und befestigt werden. Kabelanschluss mittels Standardkonnektor Mini-SMP-female.

#### FREQUENZVERHALTEN

Typische Einfügedämpfung	DC bis 3GHz	3GHz bis 6GHz
	maximal	0,5 dB
Typische Rückflussdämpfung	DC bis 3GHz	3GHz bis 6GHz
	minimal	20 dB

Anstelle von Diagrammen zeigt diese Tabelle die Eckdaten in der Mitte und am Ende der empfohlenen Bandbreite.

Bestellnummer	Beschreibung	Sensepin	Kopf-form	Ø A	Ø B	C	H	L	Version
HF66-0004	HF66-0004 LSC 6 F M-SMP		16	0,40	2,20	-0,10	21,50	24,10	-



## HF66-0005 KSC 6 F M-SMP

### Kontaktierung von KSC (Switch)

NEU

Raster (mm/mil)	4,50/ 177
Strom (Ring)	0,5 A
Strom (Innen)	0,1 A
Impedanz	50 Ohm
Frequenz	6 GHz
Temperatur	-20°C...+80°C

#### Federkräfte (cN ±20%)

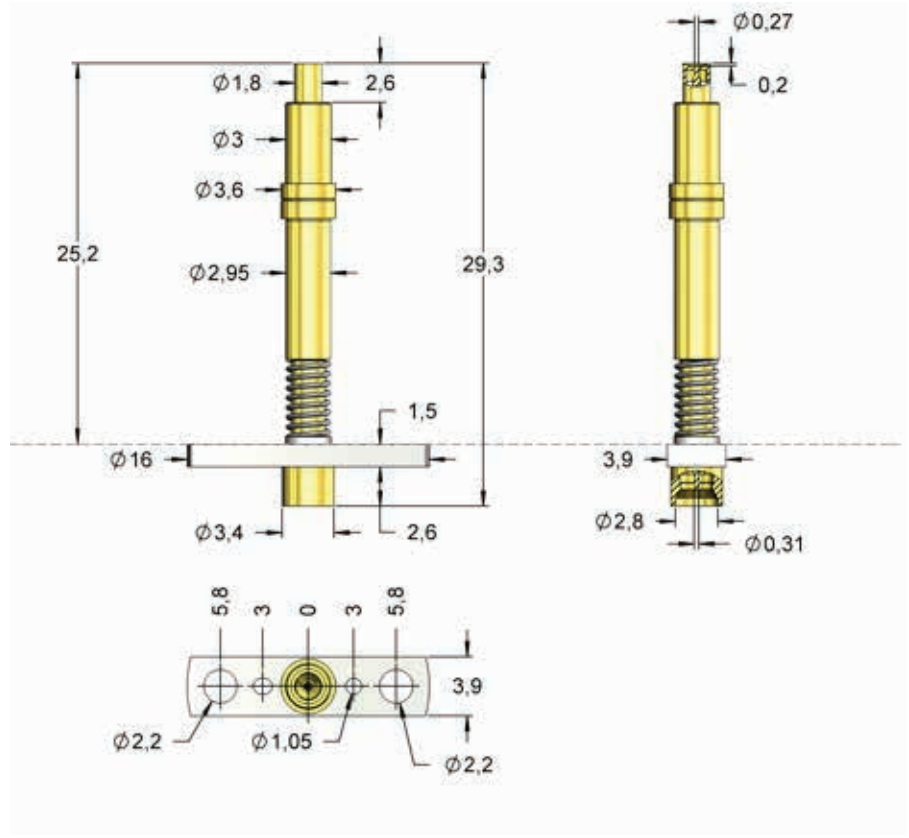
	Vorspannung	Nennkraft
Gesamt	-	540
Innenkontakt	95	120
Ringkontakt	150	420

#### Federwege (mm)

	Nenn-Hub	Max. Hub
Innenkontakt	0,5	0,8
Ringkontakt	2,0	3,0
Gewinde	-	-
Schlüsselweite	-	-

#### Materialien und Oberflächen

Innenkontakt	CuBe, vergoldet
Ringkontakt	Messing, vergoldet
Mantel	Messing, vergoldet
Feder Innenkontakt	Federstahl, vergoldet
Feder Ringkontakt	Edelstahl, unbeschichtet



Der Stift kann mittels Flansch montiert und befestigt werden. Kabelanschluss mittels Standardkonnektor Mini-SMP-female.

#### FREQUENZVERHALTEN

Typische Einfügedämpfung	DC bis 3GHz	3GHz bis 6GHz
maximal	0,4 dB	0,6 dB
Typische Rückflussdämpfung	DC bis 3GHz	3GHz bis 6GHz
minimal	22 dB	16 dB

Anstelle von Diagrammen zeigt diese Tabelle die Eckdaten in der Mitte und am Ende der empfohlenen Bandbreite.

Bestellnummer	Beschreibung	Sensepin	Kopf-form	Ø A	Ø B	C	H	L	Version
HF66-0005	HF66-0005 KSC 6 F M-SMP		16	0,27	1,80	-0,20	26,70	29,30	-



## HF66-0006 HSC 6 S M-SMP

### Kontaktierung von HSC (Male)

NEU

Raster (mm/mil)	4,50/ 177
Strom (Ring)	0,5 A
Strom (Innen)	0,1 A
Impedanz	50 Ohm
Frequenz	6 GHz
Temperatur	-20°C...+80°C

#### Federkräfte (cN ±20%)

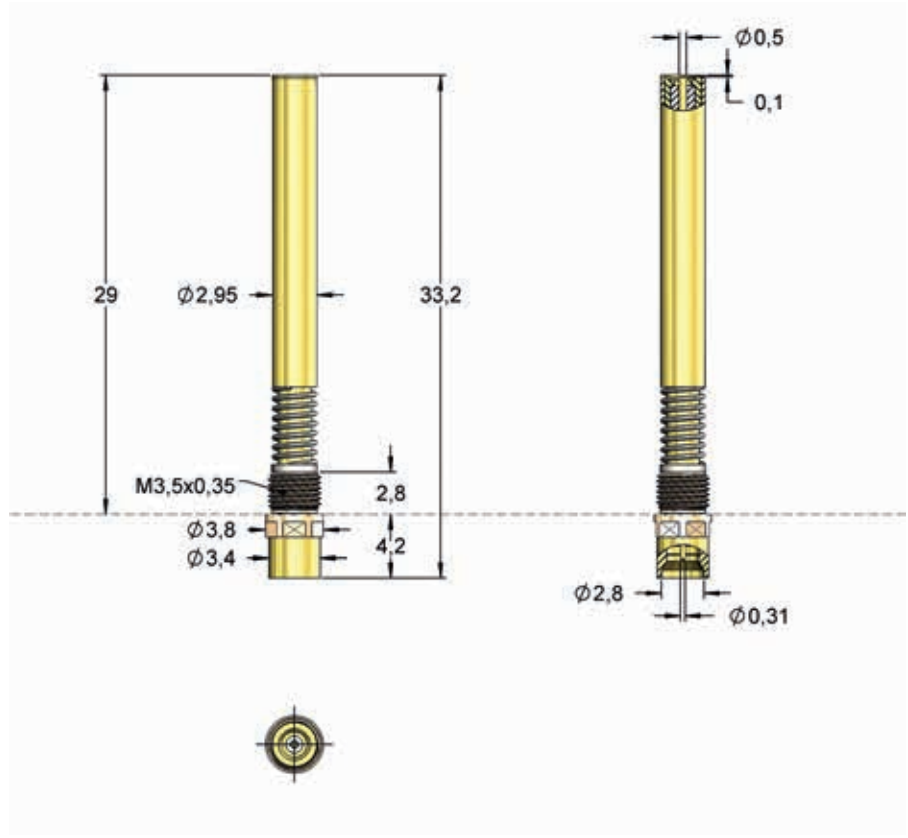
	Vorspannung	Nennkraft
Gesamt	-	535
Innenkontakt	95	120
Ringkontakt	280	415

#### Federwege (mm)

	Nenn-Hub	Max. Hub
Innenkontakt	0,5	0,8
Ringkontakt	1,4	2,2
Gewinde		M3,5x0,35
Schlüsselweite		3,5

#### Materialien und Oberflächen

Innenkontakt	CuBe, vergoldet
Ringkontakt	Messing, vergoldet
Mantel	Messing, vergoldet
Feder Innenkontakt	Federstahl, vergoldet
Feder Ringkontakt	Edelstahl, unbeschichtet



Kabelanschluss mittels Standardkonnektor Mini-SMP-female.

#### FREQUENZVERHALTEN

Typische Einfügedämpfung	DC bis 3GHz	3GHz bis 6GHz
maximal	0,4 dB	0,7 dB
Typische Rückflussdämpfung	DC bis 3GHz	3GHz bis 6GHz
minimal	20 dB	14 dB

Anstelle von Diagrammen zeigt diese Tabelle die Eckdaten in der Mitte und am Ende der empfohlenen Bandbreite.

Bestellnummer	Beschreibung	Sensepin	Kopf-form	Ø A	Ø B	C	H	L	Version
HF66-0006	HF66-0006 HSC 6 S M-SMP		16	0,50	2,95	-0,10	29,00	33,20	-



## HF66-0007 SWG 6 F SMA

### Kontaktierung von SWG (Switch)

NEU

Raster (mm/mil)	10,0 / 394
Strom (Ring)	0,5 A
Strom (Innen)	0,1 A
Impedanz	50 Ohm
Frequenz	6 GHz
Temperatur	-20°C...+80°C

#### Federkräfte (cN ±20%)

	Vorspannung	Nennkraft
Gesamt	-	340
Innenkontakt	95	120
Ringkontakt	140	220

#### Federwege (mm)

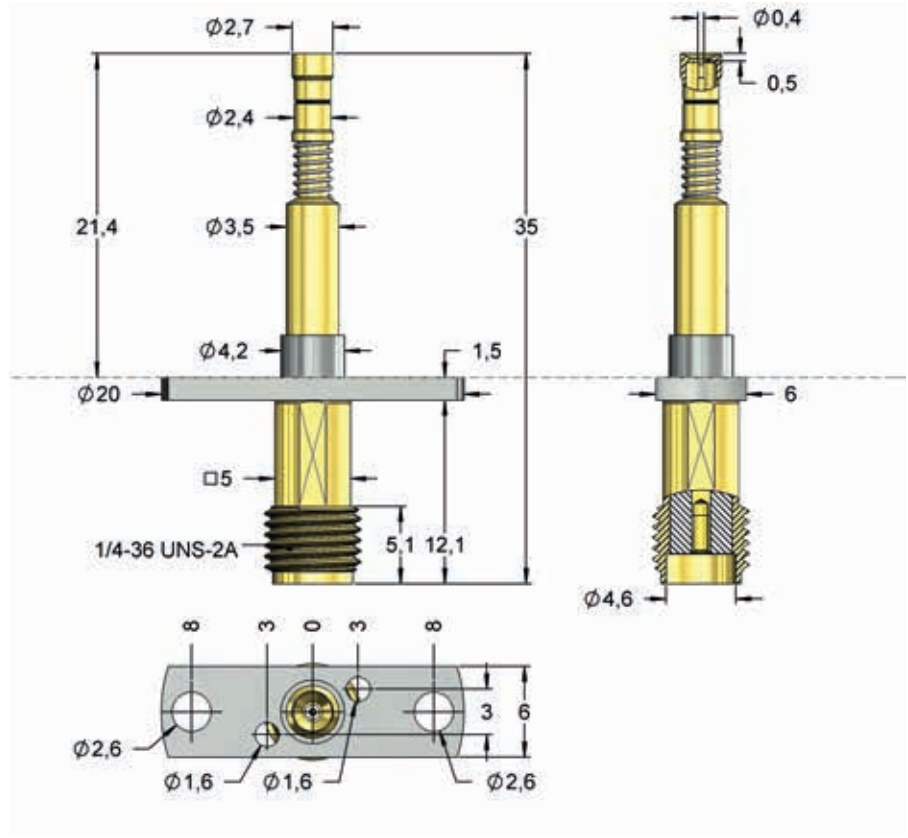
	Nenn-Hub	Max. Hub
Innenkontakt	0,5	1,5
Ringkontakt	1,5	1,8
Gewinde	1/4"	
Schlüsselweite	5,0	

#### Materialien und Oberflächen

Innenkontakt	CuBe, vergoldet
Ringkontakt	Messing, vergoldet
Mantel	Messing, vergoldet
Feder Innenkontakt	Federstahl, vergoldet
Feder Ringkontakt	Edelstahl, unbeschichtet

#### Zubehör

Anschlusskabel bis 6 GHz	H66AE1
--------------------------	--------



Der Stift kann mittels Flansch montiert und befestigt werden. Kabelanschluss mittels Standardkonnektor SMA-Male.

#### FREQUENZVERHALTEN

Typische Einfügedämpfung	DC bis 3GHz	3GHz bis 6GHz
maximal	0,6 dB	0,8 dB
Typische Rückflussdämpfung	DC bis 3GHz	3GHz bis 6GHz
minimal	18 dB	14 dB

Anstelle von Diagrammen zeigt diese Tabelle die Eckdaten in der Mitte und am Ende der empfohlenen Bandbreite.

Bestellnummer	Beschreibung	Sensepin	Kopf-form	Ø A	Ø B	C	H	L	Version
HF66-0007	HF66-0007 SWG 6 F SMA		39	0,40	2,70	-0,50	22,90	35,00	-



## HF66-0008 HSC 6 F SMA

### Kontaktierung von HSC (Male)

NEU

Raster (mm/mil)	10,0 / 394
Strom (Ring)	0,5 A
Strom (Innen)	0,1 A
Impedanz	50 Ohm
Frequenz	6 GHz
Temperatur	-20°C...+80°C

#### Federkräfte (cN ±20%)

	Vorspannung	Nennkraft
Gesamt	-	480
Innenkontakt	95	120
Ringkontakt	240	360

#### Federwege (mm)

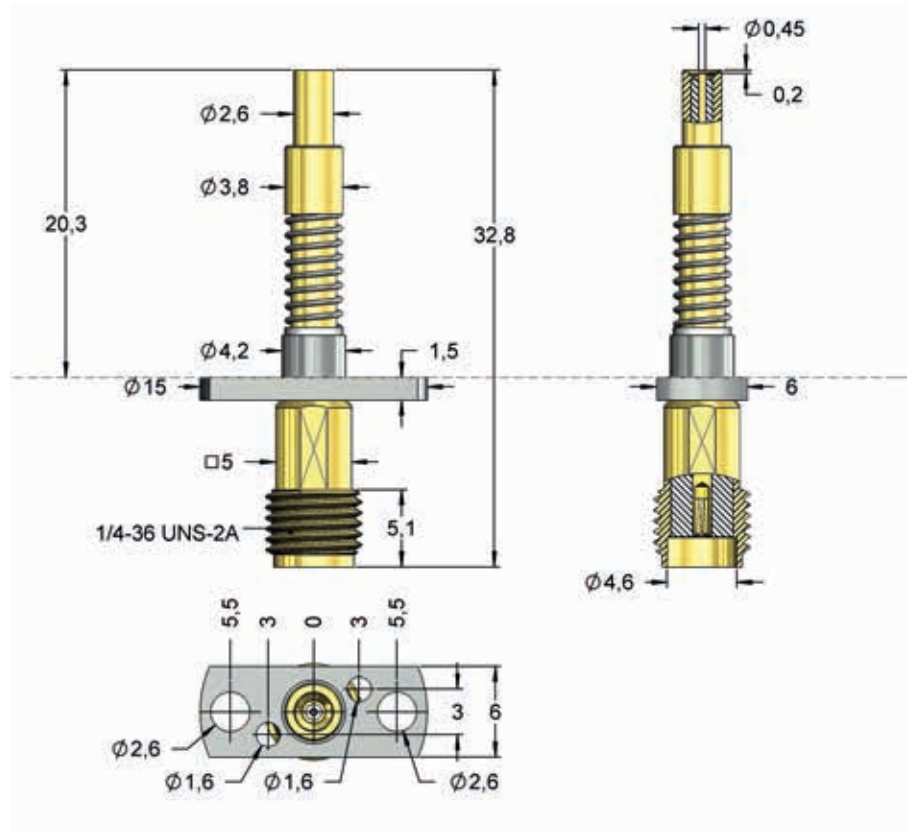
	Nenn-Hub	Max. Hub
Innenkontakt	0,5	0,8
Ringkontakt	1,5	1,8
Gewinde	1/4"	
Schlüsselweite	5,0	

#### Materialien und Oberflächen

Innenkontakt	CuBe, vergoldet
Ringkontakt	Messing, vergoldet
Mantel	Messing, vergoldet
Feder Innenkontakt	Federstahl, vergoldet
Feder Ringkontakt	Edelstahl, unbeschichtet

#### Zubehör

Anschlusskabel bis 6 GHz	H66AE1
--------------------------	--------



Der Stift kann mittels Flansch montiert und befestigt werden. Kabelanschluss mittels Standardkonnektor SMA-Male.

#### FREQUENZVERHALTEN

Typische Einfügedämpfung	DC bis 3GHz	3GHz bis 6GHz
maximal	0,4 dB	0,6 dB
Typische Rückflussdämpfung	DC bis 3GHz	3GHz bis 6GHz
minimal	19 dB	16 dB

Anstelle von Diagrammen zeigt diese Tabelle die Eckdaten in der Mitte und am Ende der empfohlenen Bandbreite.

Bestellnummer	Beschreibung	Sensepin	Kopf-form	Ø A	Ø B	C	H	L	Version
HF66-0008	HF66-0008 HSC 6 F SMA		16	0,45	2,60	-0,20	21,80	32,80	-





## HF66-0009 SWH 6 S M-SMP

### Kontaktierung von SWH (Switch)

**NEU**

<b>Raster (mm/mil)</b>	5,00 / 197
<b>Strom (Ring)</b>	0,5 A
<b>Strom (Innen)</b>	0,1 A
<b>Impedanz</b>	50 Ohm
<b>Frequenz</b>	6 GHz
<b>Temperatur</b>	-20°C...+80°C

#### Federkräfte (cN ±20%)

	Vorspannung	Nennkraft
Gesamt	-	480
Innenkontakt	95	120
Ringkontakt	240	360

#### Federwege (mm)

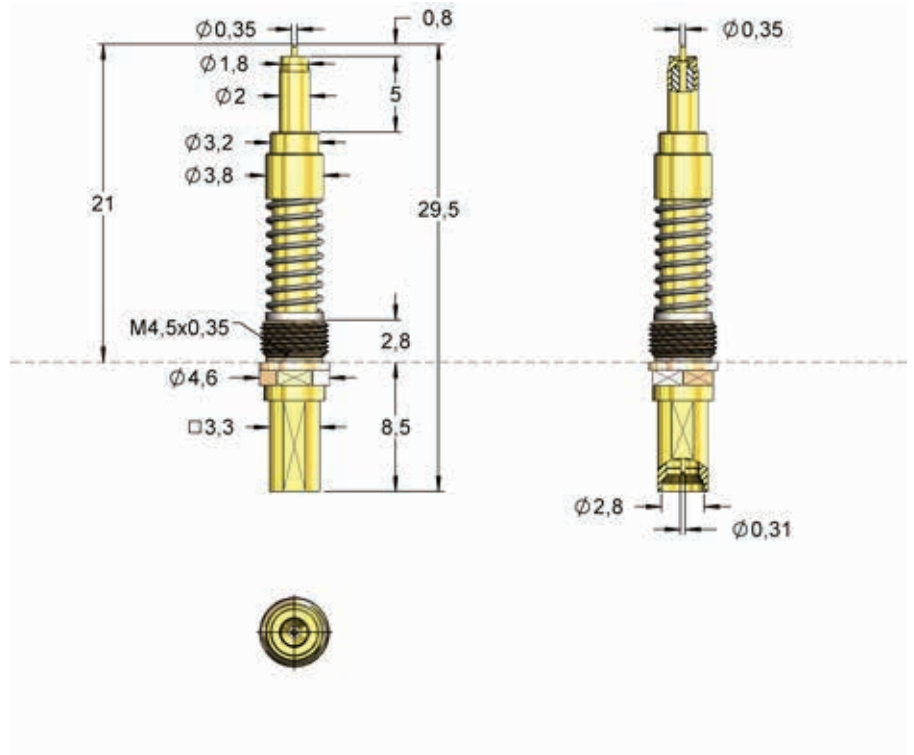
	Nenn-Hub	Max. Hub
Innenkontakt	0,5	0,8
Ringkontakt	2,0	3,0
Gewinde	M4,5x0,35	
Schlüsselweite	3,3 / 4,0	

#### Materialien und Oberflächen

Innenkontakt	CuBe, vergoldet
Ringkontakt	Messing, vergoldet
Mantel	Messing, vergoldet
Feder Innenkontakt	Federstahl, vergoldet
Feder Ringkontakt	Edelstahl, unbeschichtet

#### Bohrdurchmesser (mm)

Gewinde	M3,5x0,35
---------	-----------




Der Anschluss kann mit einem Mini-SMP-female erfolgen.

#### FREQUENZVERHALTEN

Typische Einfügedämpfung	DC bis 3GHz	3GHz bis 6GHz
maximal	0,4 dB	0,7 dB
Typische Rückflussdämpfung	DC bis 3GHz	3GHz bis 6GHz
minimal	20 dB	14 dB

Anstelle von Diagrammen zeigt diese Tabelle die Eckdaten in der Mitte und am Ende der empfohlenen Bandbreite.

Bestellnummer	Beschreibung	Sensepin	Kopf-form	Ø A	Ø B	C	H	L	Version
HF66-0009	HF66-0009 SWH 6 S M-SMP		11	0,35	1,80	0,80	21,00	29,50	-



## HF66-0010 JSC 6 S M-SMP

### Kontaktierung von JSC (Male)

**NEU**

<b>Raster (mm/mil)</b>	5,00 / 197
<b>Strom (Ring)</b>	0,5 A
<b>Strom (Innen)</b>	0,1 A
<b>Impedanz</b>	50 Ohm
<b>Frequenz</b>	6 GHz
<b>Temperatur</b>	-20°C...+80°C

#### Federkräfte (cN ±20%)

	Vorspannung	Nennkraft
Gesamt	-	480
Innenkontakt	95	120
Ringkontakt	240	360

#### Federwege (mm)

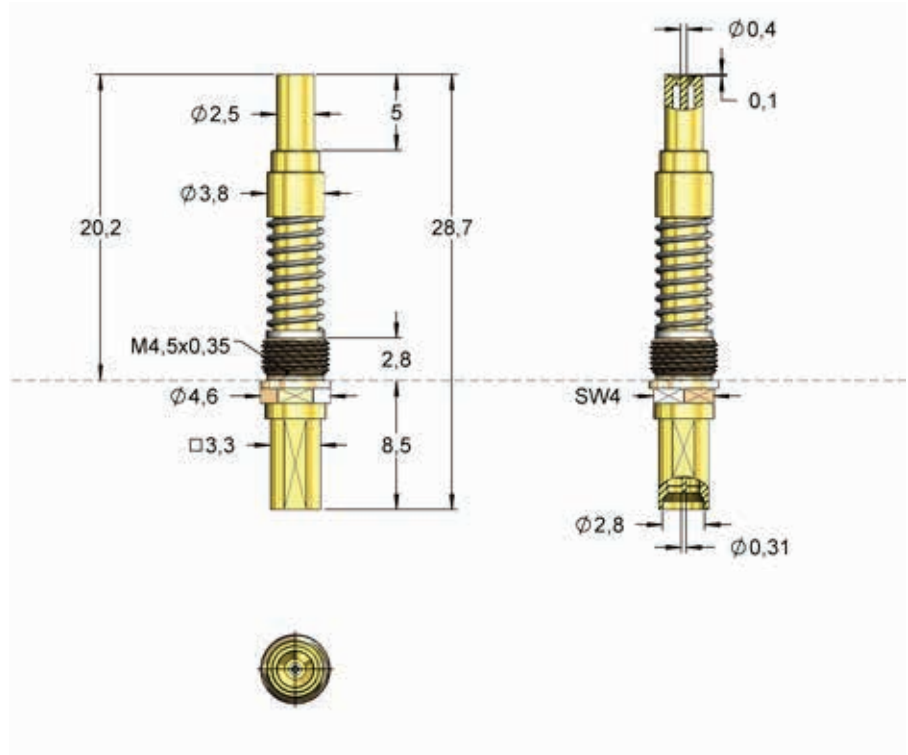
	Nenn-Hub	Max. Hub
Innenkontakt	0,5	0,8
Ringkontakt	2,0	3,0
Gewinde		M4,5x0,35
Schlüsselweite		3,3 / 4,0

#### Materialien und Oberflächen

Innenkontakt	CuBe, vergoldet
Ringkontakt	Messing, vergoldet
Mantel	Messing, vergoldet
Feder Innenkontakt	Federstahl, vergoldet
Feder Ringkontakt	Edelstahl, unbeschichtet

#### Bohrdurchmesser (mm)

Gewinde	M3,5x0,35
---------	-----------



Kabelanschluss mittels Standardkonnektor Mini-SMP-female.

#### FREQUENZVERHALTEN

Typische Einfügedämpfung	DC bis 3GHz	3GHz bis 6GHz
maximal	0,4 dB	0,7 dB
Typische Rückflussdämpfung	DC bis 3GHz	3GHz bis 6GHz
minimal	20 dB	14 dB

Anstelle von Diagrammen zeigt diese Tabelle die Eckdaten in der Mitte und am Ende der empfohlenen Bandbreite.

Bestellnummer	Beschreibung	Sensepin	Kopf-form	Ø A	Ø B	C	H	L	Version
HF66-0010	HF66-0010 JSC 6 S M-SMP		16	0,40	2,50	-0,10	20,20	28,70	-

# HOCHFREQUENZSTIFTE

LSC (Male)



## HF66-0011 LSC 6 F SMA

### Kontaktierung von LSC (Male)

NEU

<b>Raster (mm/mil)</b>	10,0 / 394
<b>Strom (Ring)</b>	0,5 A
<b>Strom (Innen)</b>	0,1 A
<b>Impedanz</b>	50 Ohm
<b>Frequenz</b>	6 GHz
<b>Temperatur</b>	-20°C...+80°C

### Federkräfte (cN ±20%)

	Vorspannung	Nennkraft
Gesamt	-	480
Innenkontakt	95	120
Ringkontakt	240	360

### Federwege (mm)

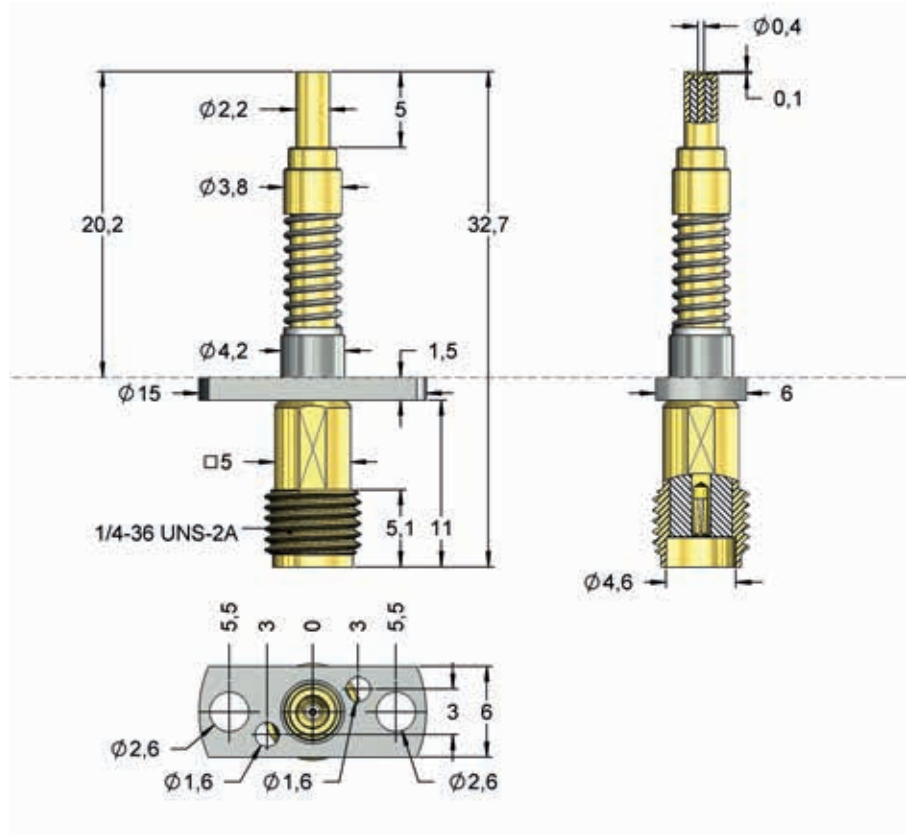
	Nenn-Hub	Max. Hub
Innenkontakt	0,5	0,8
Ringkontakt	2,0	3,0
Gewinde	1/4"	
Schlüsselweite	5,0	

### Materialien und Oberflächen

Innenkontakt	CuBe, vergoldet
Ringkontakt	Messing, vergoldet
Mantel	Messing, vergoldet
Feder Innenkontakt	Federstahl, vergoldet
Feder Ringkontakt	Edelstahl, unbeschichtet

### Zubehör

Anschlusskabel bis 6 GHz	H66AE1
--------------------------	--------



Der Stift kann mittels Flansch montiert und befestigt werden. Kabelanschluss mittels Standardkonnektor SMA-Male.

### FREQUENZVERHALTEN

Typische Einfügedämpfung	DC bis 3GHz	3GHz bis 6GHz
maximal	0,4 dB	0,6 dB
Typische Rückflussdämpfung	DC bis 3GHz	3GHz bis 6GHz
minimal	19 dB	16 dB

Anstelle von Diagrammen zeigt diese Tabelle die Eckdaten in der Mitte und am Ende der empfohlenen Bandbreite.

Bestellnummer	Beschreibung	Sensepin	Kopf-form	Ø A	Ø B	C	H	L	Version
HF66-0011	HF66-0011 LSC 6 F SMA		16	0,40	2,20	-0,10	21,70	32,70	-



## HF66-0012 JSC 6 F SMA

### Kontaktierung von JSC (Male)

NEU

<b>Raster (mm/mil)</b>	10,0 / 394
<b>Strom (Ring)</b>	0,5 A
<b>Strom (Innen)</b>	0,1 A
<b>Impedanz</b>	50 Ohm
<b>Frequenz</b>	6 GHz
<b>Temperatur</b>	-20°C...+80°C

#### Federkräfte (cN ±20%)

	Vorspannung	Nennkraft
Gesamt	-	480
Innenkontakt	95	120
Ringkontakt	240	360

#### Federwege (mm)

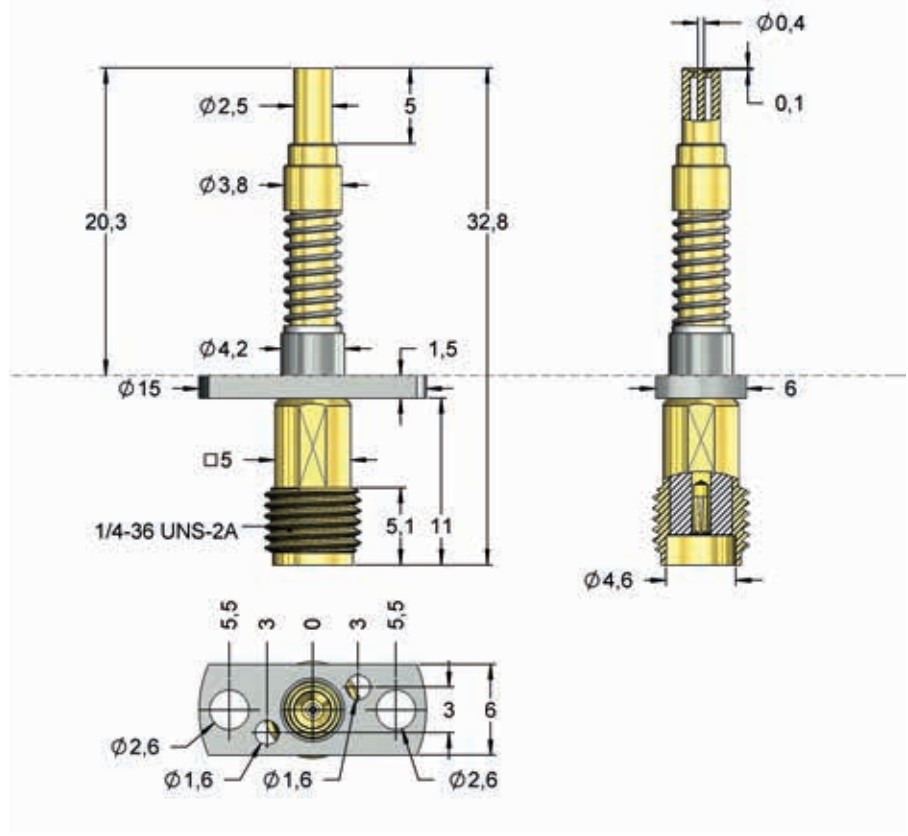
	Nenn-Hub	Max. Hub
Innenkontakt	0,5	0,8
Ringkontakt	2,0	3,0
Gewinde	1/4"	
Schlüsselweite	5,0	

#### Materialien und Oberflächen

Innenkontakt	CuBe, vergoldet
Ringkontakt	Messing, vergoldet
Mantel	Messing, vergoldet
Feder Innenkontakt	Federstahl, vergoldet
Feder Ringkontakt	Edelstahl, unbeschichtet

#### Zubehör

Anschlusskabel bis 6 GHz	H66AE1
--------------------------	--------



Der Stift kann mittels Flansch montiert und befestigt werden. Kabelanschluss mittels Standardkonnektor SMA-Male.

#### FREQUENZVERHALTEN

Typische Einfügedämpfung	DC bis 3GHz	3GHz bis 6GHz
maximal	0,4 dB	0,6 dB
Typische Rückflussdämpfung	DC bis 3GHz	3GHz bis 6GHz
minimal	19 dB	16 dB

Anstelle von Diagrammen zeigt diese Tabelle die Eckdaten in der Mitte und am Ende der empfohlenen Bandbreite.

Bestellnummer	Beschreibung	Sensepin	Kopf-form	Ø A	Ø B	C	H	L	Version
HF66-0012	HF66-0012 JSC 6 F SMA		16	0,40	2,50	-0,10	21,80	32,80	-

# HOCHFREQUENZSTIFTE

SWD/SWF/SWG (Switch)



HF66-0013 SW-D/F/G 6 F SMA

## Kontaktierung von SWD/SWF/SWG (Switch) NEU

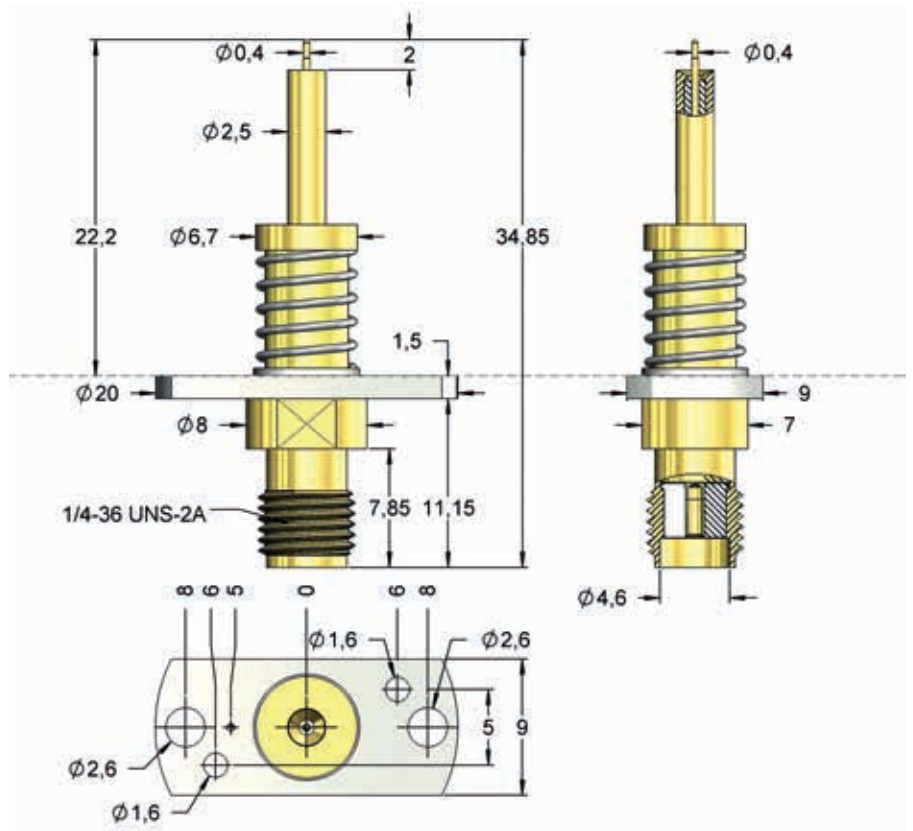
Raster (mm/mil)	10,00 / 394
Strom (Ring)	0,5 A
Strom (Innen)	0,1 A
Impedanz	50 Ohm
Frequenz	6 GHz
Temperatur	-20°C...+80°C

Federkräfte (cN ±20%)		
	Vorspannung	Nennkraft
Gesamt	-	660
Innenkontakt	120	210
Ringkontakt	240	450

Federwege (mm)		
	Nenn-Hub	Max. Hub
Innenkontakt	2,0	3,0
Ringkontakt	2,0	4,5
Gewinde		1/4"
Schlüsselweite		7,0

Materialien und Oberflächen	
Innenkontakt	CuBe, vergoldet
Ringkontakt	Messing, vergoldet
Mantel	Messing, vergoldet
Feder Innenkontakt	Federstahl, vergoldet
Feder Ringkontakt	Edelstahl, unbeschichtet

Zubehör	
Anschlusskabel bis 6 GHz	H66AE1



Der Stift kann mittels Flansch montiert und befestigt werden. Kabelanschluss mittels Standardkonnektor SMA-Male.

### FREQUENZVERHALTEN

Typische Einfügedämpfung	DC bis 3GHz	3GHz bis 6GHz
maximal	0,4 dB	0,6 dB
Typische Rückflussdämpfung	DC bis 3GHz	3GHz bis 6GHz
minimal	21 dB	13 dB

Anstelle von Diagrammen zeigt diese Tabelle die Eckdaten in der Mitte und am Ende der empfohlenen Bandbreite.

Bestellnummer	Beschreibung	Sensepin	Kopf-form	$\phi A$	$\phi B$	C	H	L	Version
HF66-0013	HF66-0013 SW-D-F-G 6 F SMA		11	0,40	2,50	2,00	23,70	34,85	-



## HF66-0014 MHF/U.FL 6 F M-SMP

### Kontaktierung von MHF/U.FL (Male)

NEU

<b>Raster (mm/mil)</b>	4,50 / 177
<b>Strom (Ring)</b>	0,5 A
<b>Strom (Innen)</b>	0,1 A
<b>Impedanz</b>	50 Ohm
<b>Frequenz</b>	6 GHz
<b>Temperatur</b>	-20°C...+80°C

#### Federkräfte (cN ±20%)

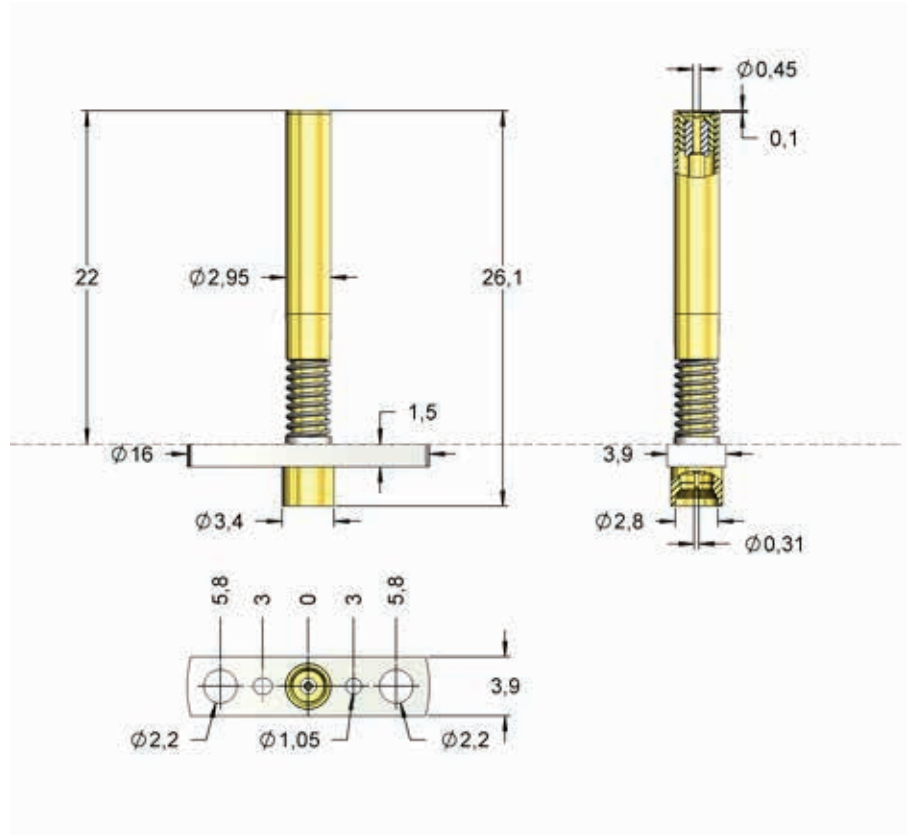
	Vorspannung	Nennkraft
Gesamt	-	535
Innenkontakt	95	120
Ringkontakt	280	415

#### Federwege (mm)

	Nenn-Hub	Max. Hub
Innenkontakt	0,5	0,8
Ringkontakt	1,4	2,2
Gewinde	-	-
Schlüsselweite	-	-

#### Materialien und Oberflächen

Innenkontakt	CuBe, vergoldet
Ringkontakt	Messing, vergoldet
Mantel	Messing, vergoldet
Feder Innenkontakt	Federstahl, vergoldet
Feder Ringkontakt	Edelstahl, unbeschichtet



Der Stift kann mittels Flansch montiert und befestigt werden. Der Anschluss kann mit einem Mini-SMP-female erfolgen.

#### FREQUENZVERHALTEN

Typische Einfügedämpfung	DC bis 3GHz	3GHz bis 6GHz
maximal	0,4 dB	0,7 dB
Typische Rückflussdämpfung	DC bis 3GHz	3GHz bis 6GHz
minimal	20 dB	14 dB

Anstelle von Diagrammen zeigt diese Tabelle die Eckdaten in der Mitte und am Ende der empfohlenen Bandbreite.

Bestellnummer	Beschreibung	Sensepin	Kopf-form	Ø A	Ø B	C	H	L	Version
HF66-0014	HF66-0014 MHF-U.FL 6 F M-SMP		16	0,45	2,95	-0,10	23,50	26,10	-



## HF66-0015 SWF 6 F SMA

### Kontaktierung von SWF (Switch)

NEU

<b>Raster (mm/mil)</b>	9,00 / 354
<b>Strom (Ring)</b>	0,5 A
<b>Strom (Innen)</b>	0,1 A
<b>Impedanz</b>	50 Ohm
<b>Frequenz</b>	6 GHz
<b>Temperatur</b>	-20°C...+80°C

#### Federkräfte (cN ±20%)

	Vorspannung	Nennkraft
Gesamt	-	420
Innenkontakt	110	180
Ringkontakt	120	240

#### Federwege (mm)

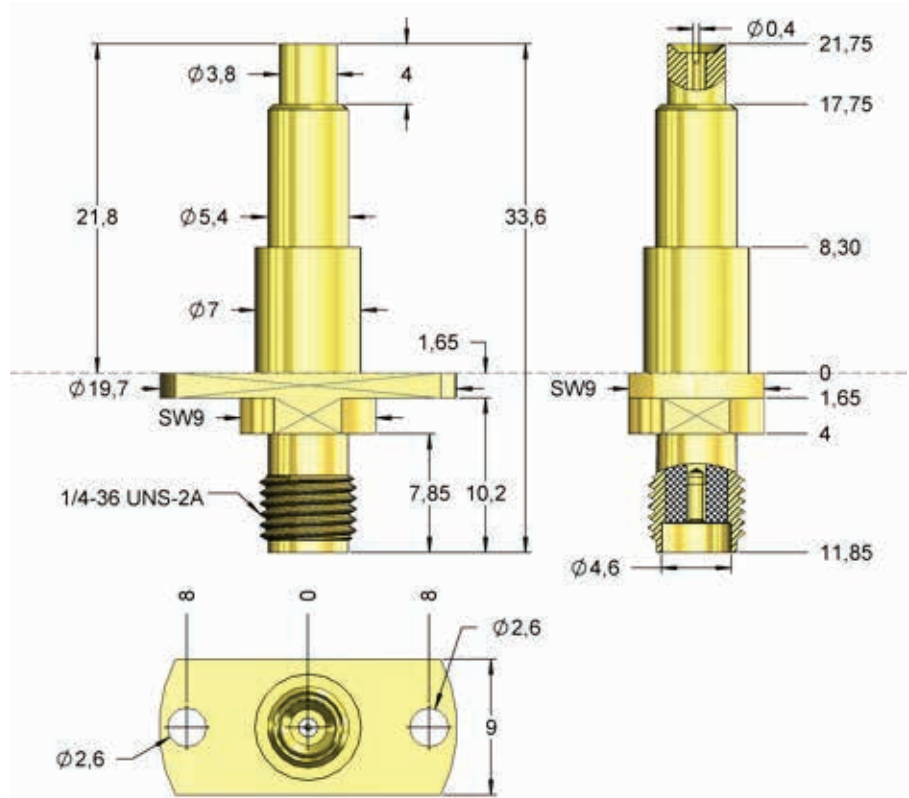
	Nenn-Hub	Max. Hub
Innenkontakt	0,8	3,3
Ringkontakt	2,2	4,0
Gewinde		1/4"
Schlüsselweite		9,0

#### Materialien und Oberflächen

Innenkontakt	CuBe, vergoldet
Ringkontakt	Messing, vergoldet
Mantel	Messing, vergoldet
Feder Innenkontakt	Federstahl, vergoldet
Feder Ringkontakt	Federstahl, vergoldet

#### Zubehör

Anschlusskabel bis 6 GHz	H66AE1
--------------------------	--------



Der Stift kann mittels Flansch montiert und befestigt werden. Kabelanschluss mittels Standardkonnektor SMA-Male.

#### FREQUENZVERHALTEN

Typische Einfügedämpfung	DC bis 3GHz	3GHz bis 6GHz
maximal	0,5 dB	0,7 dB
Typische Rückflussdämpfung	DC bis 3GHz	3GHz bis 6GHz
minimal	12 dB	10 dB

Anstelle von Diagrammen zeigt diese Tabelle die Eckdaten in der Mitte und am Ende der empfohlenen Bandbreite.

Bestellnummer	Beschreibung	Sensepin	Kopf-form	Ø A	Ø B	C	H	L	Version
HF66-0015	HF66-0015 SWF 6 F SMA		11	0,40	3,80	-1,10	21,80	33,60	-



## HF66-0016 MHF5/KSC 6 F M-SMP

### Kontaktierung von MHF5/KSC

NEU

<b>Raster (mm/mil)</b>	4,00 / 157
<b>Strom (Ring)</b>	0,5 A
<b>Strom (Innen)</b>	0,1 A
<b>Impedanz</b>	50 Ohm
<b>Frequenz</b>	6 GHz
<b>Temperatur</b>	-20°C...+80°C

#### Federkräfte (cN ±20%)

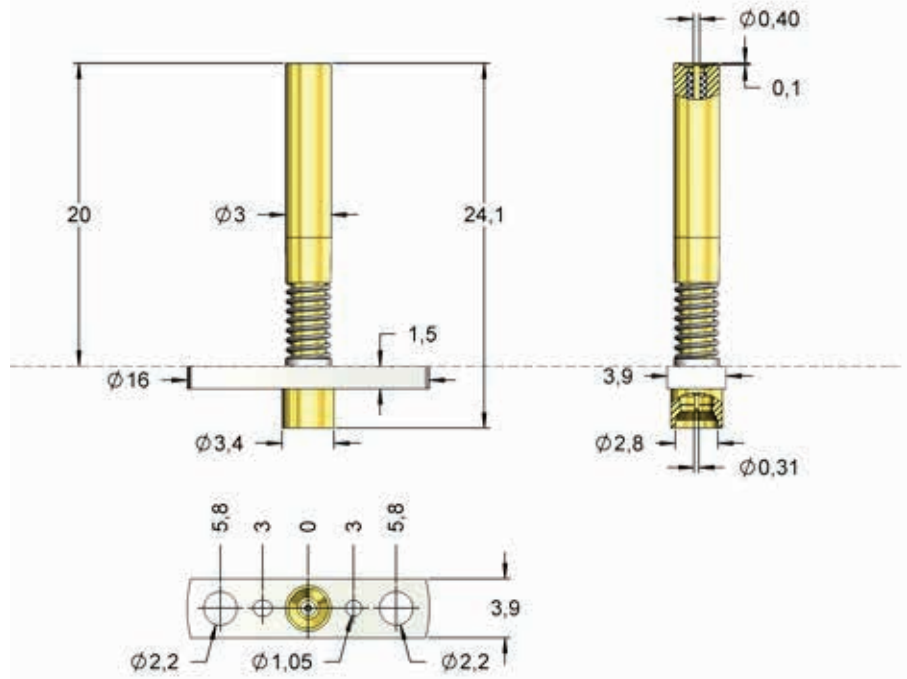
	Vorspannung	Nennkraft
Innenkontakt	95	120
Ringkontakt	280	420

#### Federwege (mm)

	Nenn-Hub	Max. Hub
Innenkontakt	0,5	0,8
Ringkontakt	1,5	2,2
Gewinde	-	-
Schlüsselweite	-	-

#### Materialien und Oberflächen

Innenkontakt	CuBe, vergoldet
Ringkontakt	Messing, vergoldet
Mantel	Messing, vergoldet
Feder Innenkontakt	Federstahl, vergoldet
Feder Ringkontakt	Edelstahl, unbeschichtet



Der Stift kann mittels Flansch montiert und befestigt werden. Kabelanschluss mittels Standardkonnektor Mini-SMP-female.

#### FREQUENZVERHALTEN

Typische Einfügedämpfung	DC bis 3GHz	3GHz bis 6GHz
maximal	0,2 dB	0,3 dB
Typische Rückflussdämpfung	DC bis 10GHz	3GHz bis 20GHz
minimal	25 dB	20 dB

Anstelle von Diagrammen zeigt diese Tabelle die Eckdaten in der Mitte und am Ende der empfohlenen Bandbreite.

Bestellnummer	Beschreibung	Sensepin	Kopf- form	Ø A	Ø B	C	H	L	Version
HF66-0016	HF66-0016 MHF5-KSC 6 F M-SMP		16	0,40	3,00	-0,10	20,00	24,10	-





## HF66-0017 FAKRA-M 6 F MCX

### Kontaktierung von Fakra-Male

**NEU**

<b>Raster (mm/mil)</b>	6,60 / 260
<b>Strom (Ring)</b>	0,5 A
<b>Strom (Innen)</b>	0,1 A
<b>Impedanz</b>	50 Ohm
<b>Frequenz</b>	6 GHz
<b>Temperatur</b>	-20°C...+80°C

#### Federkräfte (cN ±20%)

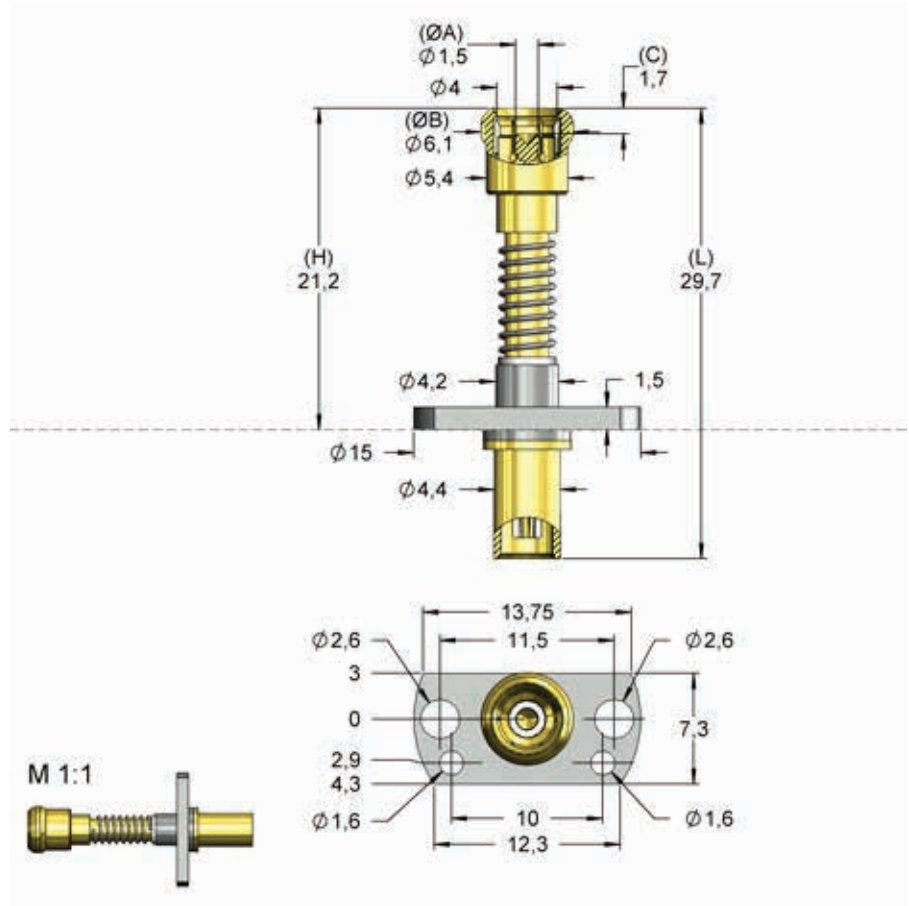
	Vorspannung	Nennkraft
Innenkontakt	110	150
Ringkontakt	500	665

#### Federwege (mm)

	Nenn-Hub	Max. Hub
Innenkontakt	110	150
Ringkontakt	500	665
Gewinde	-	-
Schlüsselweite	-	-

#### Materialien und Oberflächen

Innenkontakt	CuBe, vergoldet
Ringkontakt	Messing, vergoldet
Mantel	Messing, vergoldet
Feder Innenkontakt	Federstahl, vergoldet
Feder Ringkontakt	Edelstahl, unbeschichtet



Der Stift kann mittels Flansch montiert und befestigt werden.  
Kabelanschluss mittels Standardkonnektor MCX-male.

#### FREQUENZVERHALTEN

Typische Einfügedämpfung	DC bis 3GHz	3GHz bis 6GHz
maximal	0,4 dB	0,6 dB
Typische Rückflussdämpfung	DC bis 10GHz	3GHz bis 20GHz
minimal	17 dB	12 dB

Anstelle von Diagrammen zeigt diese Tabelle die Eckdaten in der Mitte und am Ende der empfohlenen Bandbreite.

Bestellnummer	Beschreibung	Sensepin	Kopf- form	Ø A	Ø B	C	H	L	Version
HF66-0017	HF66-0017 FAKRA-M 6 F MCX		05	1,5	6,10	-1,70	21,20	29,70	-

# HOCHFREQUENZSTIFTE

## HF05-0001 GSG 6 F M-SMP 050

### Kontaktierung von PCBs GSG

NEU

Raster (mm/mil)	5,00 / 197
Strom (Ring)	0,5 A
Strom (Innen)	0,1 A
Impedanz	50 Ohm
Frequenz	6 GHz
Temperatur	-20°C...+80°C

#### Federkräfte (cN ±20%)

	Vorspannung	Nennkraft
Gesamt	-	430
Innenkontakt	-	-
Spitzen	65	80
Ringkontakt	240	270

#### Federwege (mm)

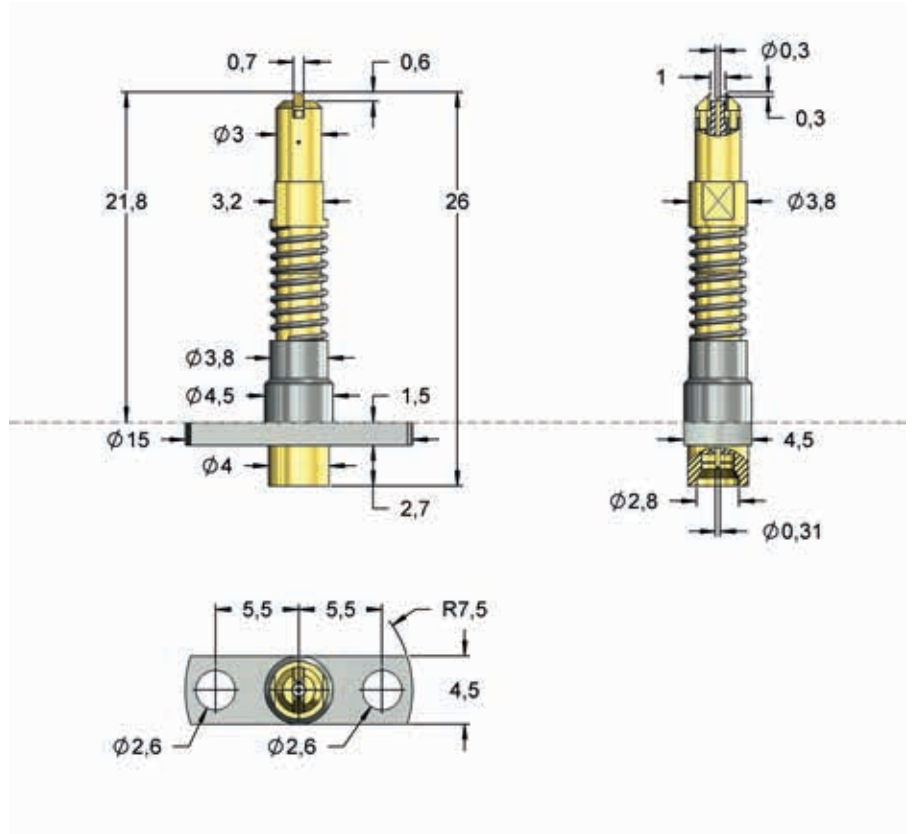
	Nenn-Hub	Max. Hub
Ringkontakt	0,5	0,8
Spitzen	0,5	3,0
Gewinde	-	-
Schlüsselweite	-	3,2

#### Materialien und Oberflächen

Innenkontakt	CuBe, vergoldet
Ringkontakt	CuBe, vergoldet
Mantel	Messing, vergoldet
Feder Spitze	Edelstahl, vergoldet
Ringkontakt	Edelstahl, unbeschichtet



PCB-GSG im Raster 0,5 mm



Dieser Stift hat im Ringkontakt zwei separat gefederte Kolben integriert. Er kann mittels Flansch montiert und befestigt werden. Um die Ausrichtung zum Prüfling zu gewährleisten, sitzt der Stift verdrehgesichert im Flansch. Bei dieser Stiftkonstruktion gibt es keine Taumelfunktion. Der Anschluss kann mit einem Mini-SMP-Female erfolgen.

#### FREQUENZVERHALTEN

Typische Einfügedämpfung	DC bis 3GHz	3GHz bis 6GHz
maximal	0,6 dB	1,0 dB
Typische Rückflussdämpfung	DC bis 3GHz	3GHz bis 6GHz
minimal	14 dB	14 dB

Anstelle von Diagrammen zeigt diese Tabelle die Eckdaten in der Mitte und am Ende der empfohlenen Bandbreite.

Bestellnummer	Beschreibung	Sensepin	Kopf-form	Ø A	Ø B	C	H	L	Version
HF05-0001	HF05-0001 GSG 6 F M-SMP 050		03	0,30	3,00	-0,30	23,30	28,00	-

# HOCHFREQUENZSTIFTE

## HF05-0002 GSG 6 F M-SMP 050

### Kontaktierung von PCBs GSG

NEU

<b>Raster (mm/mil)</b>	5,00 / 197
<b>Strom (Ring)</b>	0,5 A
<b>Strom (Innen)</b>	0,1 A
<b>Impedanz</b>	50 Ohm
<b>Frequenz</b>	6 GHz
<b>Temperatur</b>	-20°C...+80°C

#### Federkräfte (cN ±20%)

	Vorspannung	Nennkraft
Gesamt	-	430
Innenkontakt	-	-
Spitzen	65	80
Ringkontakt	240	270

#### Federwege (mm)

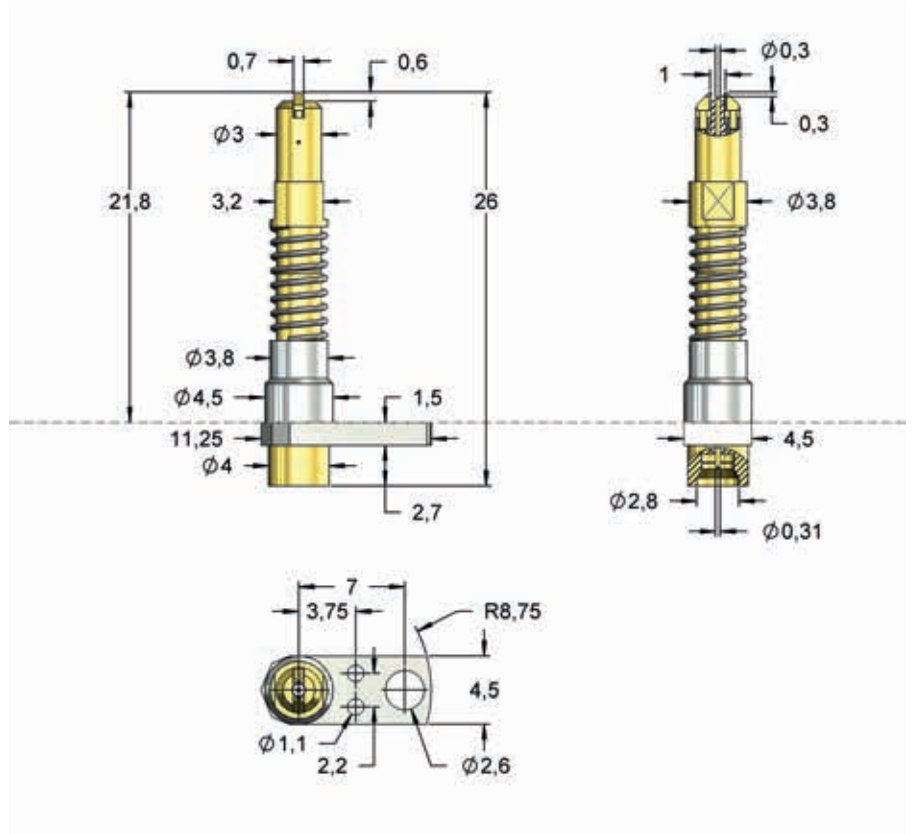
	Nenn-Hub	Max. Hub
Ringkontakt	0,5	0,8
Spitzen	0,5	3,0
Ringkontakt	-	-
Grundkörper	-	-
Gewinde	-	-
Schlüsselweite	-	3,2

#### Materialien und Oberflächen

Innenkontakt	CuBe, vergoldet
Ringkontakt	CuBe, vergoldet
Mantel	Messing, vergoldet
Feder Spitze	Edelstahl, vergoldet
Ringkontakt	Edelstahl, unbeschichtet
Feder	Edelstahl, unbeschichtet
Ringkontakt	Edelstahl, unbeschichtet



PCB-GSG im Raster 0,5 mm



Dieser Stift hat im Ringkontakt zwei separat gefederte Kolben integriert. Der asymmetrische Flansch lässt die Befestigung benachbarter Stifte mit unterschiedlichen Ausrichtungen der Groundpins zu. Um die Ausrichtung zum Prüfling zu gewährleisten, sitzt der Stift verdrehgesichert im Flansch. Bei dieser Stiftkonstruktion gibt es keine Taumelfunktion. Der Anschluss kann mit einem Mini-SMP-Female erfolgen.

#### FREQUENZVERHALTEN

Typische Einfügedämpfung	DC bis 3GHz	3GHz bis 6GHz
maximal	0,6 dB	1,0 dB
Typische Rückflussdämpfung	DC bis 3GHz	3GHz bis 6GHz
minimal	14 dB	14 dB

Anstelle von Diagrammen zeigt diese Tabelle die Eckdaten in der Mitte und am Ende der empfohlenen Bandbreite.

Bestellnummer	Beschreibung	Sensepin	Kopf-form	Ø A	Ø B	C	H	L	Version
HF05-0002	HF05-0002 GSG 6 F M-SMP 050		11	0,30	3,00	-0,30	23,30	28,00	-

# FEINRASTERSTIFTE

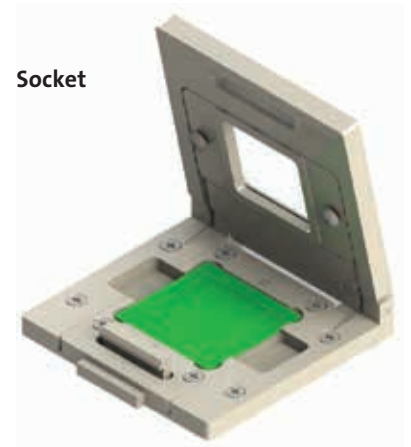
## Anwendungsbereiche für Feinraasterstifte

Bei der Herstellung und dem Test von Halbleiterelementen werden Feinraasterstifte in verschiedenen Anwendungen verwendet wie z.B. im Front-End- und Back-End-Bereich. Zum Back-End-Bereich zählt der Burn-In Test. Dies ist ein elektrischer und thermischer Stresstest für Halbleiterbauelemente.

### Verschiedene Komponententests:

- BGA (Ball Grid Array)
- LGA (Land Grid Array)
- QFP (Quad Flat Package)
- QFN (Quad Flat No Leads Package)
- WLCSP (Wafer Level Chip Scale Package)

Häufig werden Feinraasterstifte im Komponententest für Prüfköpfe und Testsockel verwendet. Sie dienen dort als Schnittstelle zwischen dem Prüfling und einem Testaufbau.

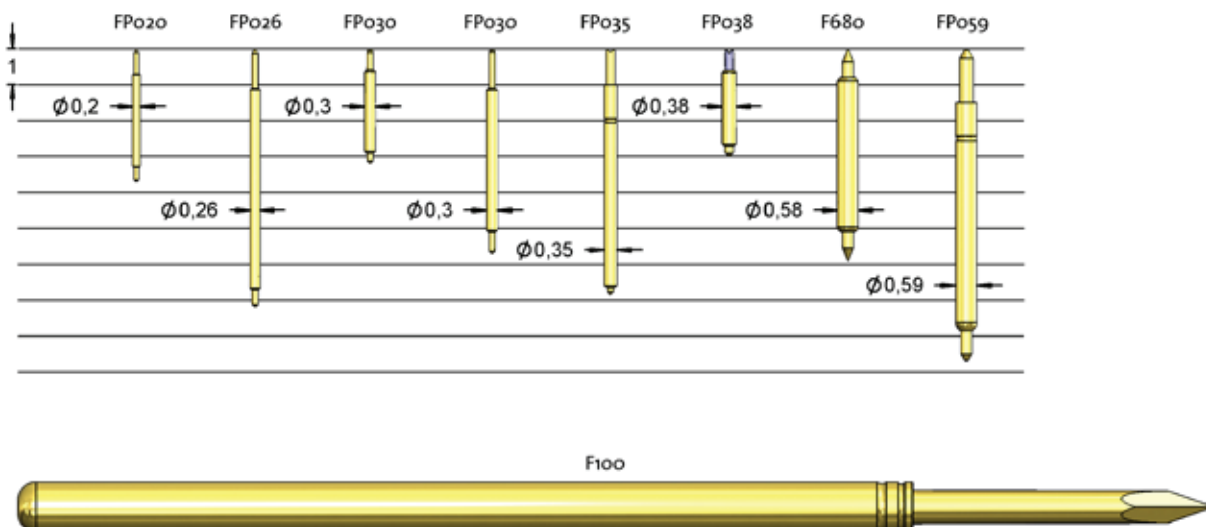


Socket

Chip (WLCSP)



## Größenvergleich Standard ICT Stift F100 zu Feinraasterstiften





## Feinrasterstifte

Feinrasterstifte (Fine Pitch Probes) sind extrem schlanke Kontaktstifte für den Einsatz in Rastermaßen von 0,3 mm bis 1 mm. Meist werden sie nicht in einzelne Hülsen eingesetzt, sondern schwimmend in ein Platten-Sandwich montiert. Typische Anwendungen sind Leiterplattentests bei sehr feinen Strukturen und Prüfsockel für den Test von Halbleiter-Komponenten.

# FEINRASTERSTIFTE

## Montage von Feinraasterstiften

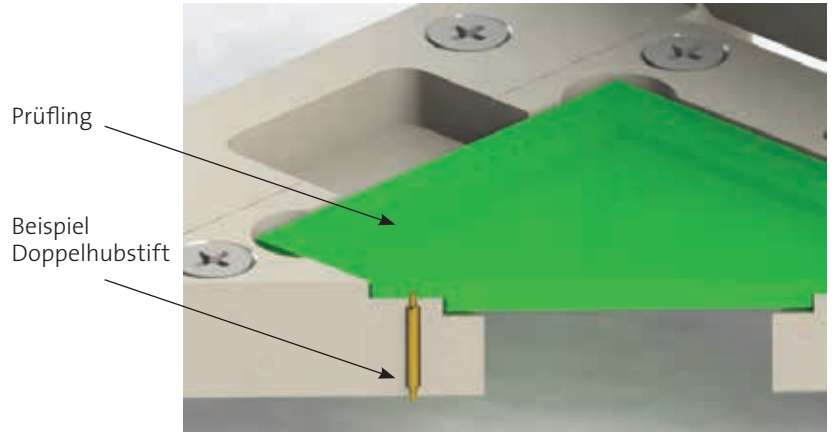
Doppelhubstifte können ohne Einlöten als Schnittstelle verwendet werden. Die Stifte werden dann direkt in eine Führungsbohrung eingesetzt. Aufgrund dieser Montage bewegen sich die Stifte innerhalb des Führungsmaterials. Durch die Verwendung von unterschiedlichen Bohrdurchmessern kann sichergestellt werden, dass nur der Kolben aus dem Material herausragt.

Als Feinraasterstifte (Fine Pitch Probes) bezeichnen wir Federkontaktstifte in Rastern  $< 1,27\text{mm} / 50\text{mil}$ .

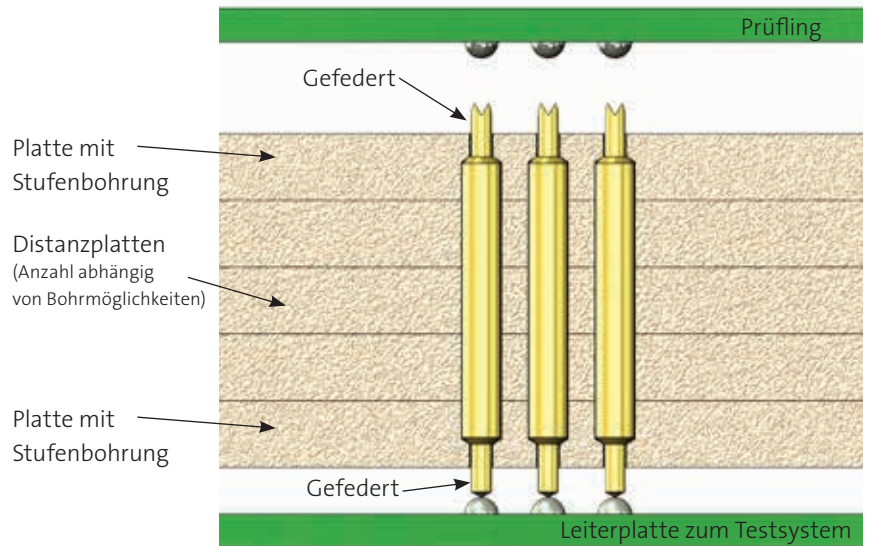
In diesem Raster ist ein direktes Anlöten, sowie der Einsatz von Montagehülsen meist nicht mehr möglich. Daher sind fast alle Feinraasterstifte als zweiseitig gefederte Kontaktstifte aufgebaut.

Durch eine schwimmende Lagerung des einseitig gefederten Stiftes, können trotzdem beide Seiten des Stiftes bewegt werden.

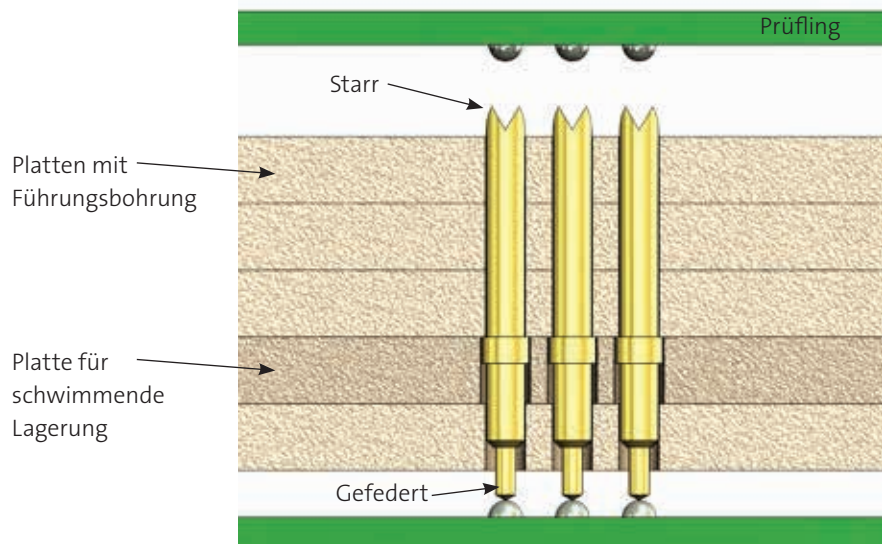
### Anwendungsbeispiel im Socket



### Montagebeispiel FP01

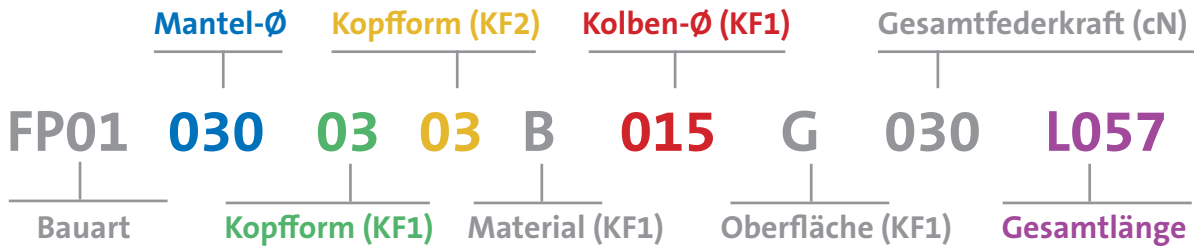


### Montagebeispiel FP02



# FEINRASTERSTIFTE

**FPXX** Zu den Bestellnummern gibt es eine Bezeichnung für neue Serien im Produktbereich Feinrasterstifte / Fine Pitch Probes

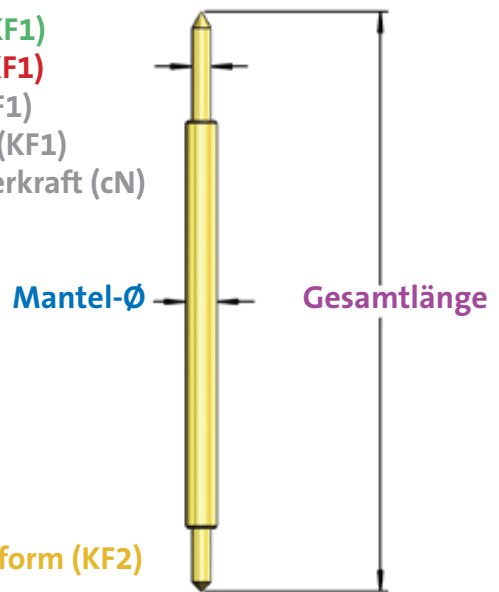


Je nach Art der Montage können beide Enden des Stiftes, oder nur das der Prüflingsseite, gefedert sein (siehe Abbildungen unten).

**FP01:** Beide Stiftenden sind gefedert

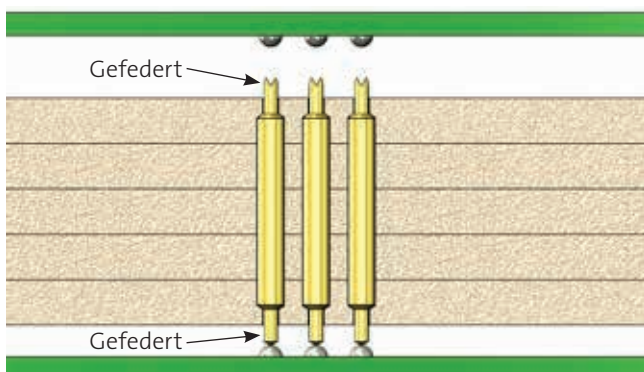
**FP02:** Ein starres Ende und ein gefedertes Ende

**Kopfform (KF1)**  
**Kolben-Ø (KF1)**  
Material (KF1)  
Oberfläche (KF1)  
Gesamtfederkraft (cN)

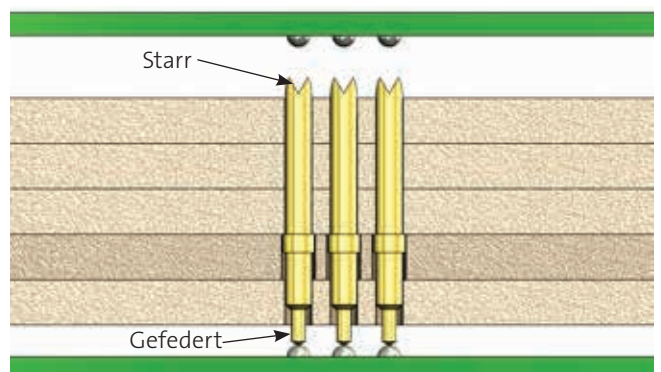


Das Material und die Beschichtung von Kopfform 2 ist Standard und immer einheitlich gleich für alle Versionen.

Montagebeispiel FP01



Montagebeispiel FP02



## FP02 Ø0,20mm

Feinrastertift  
für Kelvinmessung  
Doppelhub

NEU

Raster (mm/mil)	0,30 / 12
Strom	0,7 A
R typisch	<500 mOhm
Selbstinduktivität	1,27 nH
Frequenz bei -1dB	<30 GHz
Temperatur	-40°C...+120°C

### Federkräfte (cN ±20%)

Version	Vorspannung	Nennkraft
Standard	10	15

### Federwege (mm)

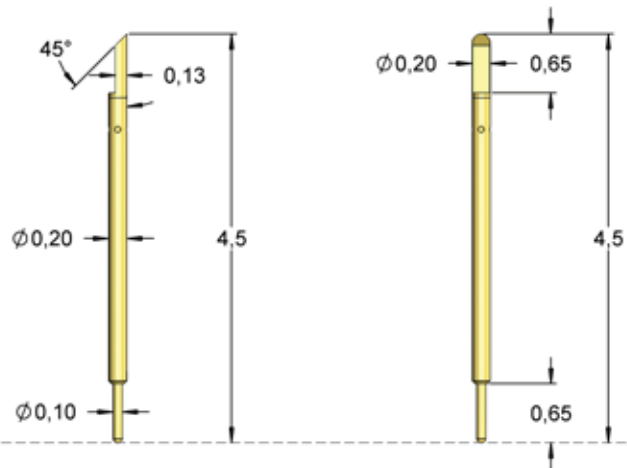
Version	Nenn-Hub	Max.-Hub
Standard	0,30	0,45

### Materialien und Oberflächen

Kolben 1	CuBe, vergoldet
Kolben 2	CuBe, vergoldet (Standard)
Mantel	Nickel, vergoldet
Feder	Federstahl, vergoldet

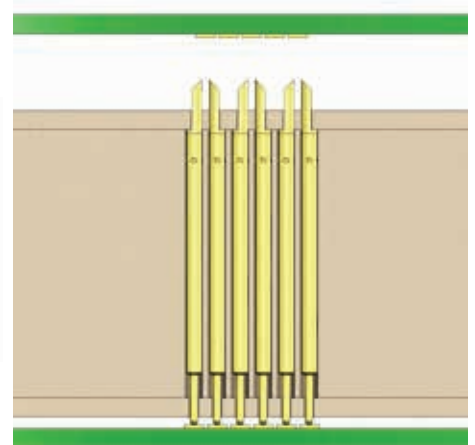
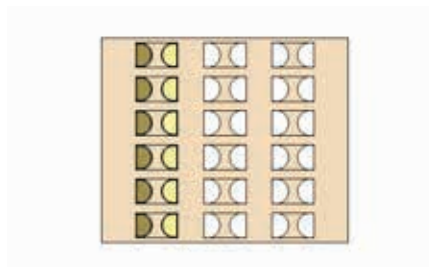
### Bohrdurchmesser (mm)

FP02-020-L045	0,21 - 0,23
---------------	-------------



M 1:1

Anwendungsbereiche sind zum Beispiel: BGA-, LGA-, SOP-, QFP-, QFN-Test.  
Geeignet zum Verbau in Sockets und Testadaptionen.



Mit einem entsprechenden Lochbild in der Bohrplatte können die Stifte in kleinsten Rastern für eine Kelvinmessung eingesetzt werden. Eine Verdrehssicherung wird durch diese Art der Montage ebenfalls umgesetzt.

Bestellnummer	Beschreibung	Sensepin	KF1 / KF2	Material	Ø in mm	Oberfläche	Federkraft	Länge	Version
FP02-0001	FP02 020 7111 B 012 G 015 L045		71 11	B	0,12	G	15	4,50	-
FP02-0002	FP02 020 7211 B 012 G 015 L045		72 11	B	0,12	G	15	4,50	-
FP02-0003	FP02 020 7211 P 012 U 015 L045		72 11	P	0,12	U	15	4,50	-



# FEINRASTERSTIFTE

## FP01 Ø0,20mm

Feinrastertift  
Doppelhub

NEU

Raster (mm/mil)	0,30 / 12
Strom	0,8 A
R typisch	<100 mOhm
Selbstinduktivität	1,27 nH
Frequenz bei -1dB	<30 GHz
Temperatur	-40°C...+120°C

### Federkräfte (cN ±20%)

Version	Vorspannung	Nennkraft
Standard	7	17

### Federwege (mm)

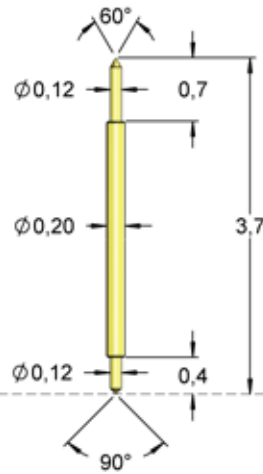
Version	Nenn-Hub	Max.-Hub
Standard	0,40	0,55

### Materialien und Oberflächen

Kolben 1	CuBe, vergoldet
Kolben 2	CuBe, vergoldet (Standard)
Mantel	Nickel, vergoldet
Feder	Federstahl, vergoldet

### Bohrdurchmesser (mm)

FP01-020-L037	0,21 - 0,23
---------------	-------------



M 1:1

Anwendungsbereiche sind zum Beispiel: BGA-, LGA-, SOP-, QFP-, QFN-Test.  
Geeignet zum Verbau in Sockets und Testadaptionen.

Bestellnummer	Beschreibung	Sensepin	KF1 / KF2	Material	Ø in mm	Oberfläche	Federkraft	Länge	Version
FP01-0001	FP010200301B012G017L037		03 01	B	0,12	G	17	3,70	
FP01-0011	FP010202901B012G017L037		29 01	B	0,12	G	17	3,70	-
FP01-0027	FP010202901P012U017L037		29 01	P	0,12	U	17	3,70	-

## FP01 Ø0,20mm

Feinrastertift  
Doppelhub

NEU

Raster (mm/mil)	0,30 / 12
Strom	0,7 A
R typisch	<100 mOhm
Selbstinduktivität	1,33 nH
Frequenz bei -1dB	<35 GHz
Temperatur	-50°C...+150°C (H)

### Federkräfte (cN ±20%)

Version	Vorspannung	Nennkraft
H	7	17

### Federwege (mm)

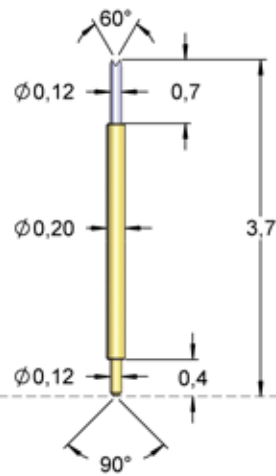
Version	Nenn-Hub	Max.-Hub
H	0,25	0,38

### Materialien und Oberflächen

Kolben 1	Palladium, unbeschichtet
Kolben 2	CuBe, vergoldet (Standard)
Mantel	Nickel, vergoldet
Feder	Edelstahl, vergoldet

### Bohrdurchmesser (mm)

FP01-020-L037	0,21 - 0,23
---------------	-------------



M 1:1

Anwendungsbereiche sind zum Beispiel: BGA-, LGA-, SOP-, QFP-, QFN-Test.  
Geeignet zum Verbau in Sockets und Testadaptionen.

Bestellnummer	Beschreibung	Sensepin	KF1 / KF2	Material	Ø in mm	Oberfläche	Federkraft	Länge	Version
FP01-0026	FP010202901P012U017L037H		29 01	P	0,12	U	17	3,70	H

## FP01 Ø0,21mm

Feinrastertift  
Doppelhub

NEU

Raster (mm/mil)	0,30 / 12
Strom	0,5 A (14cN) 0,8 A (16cN)
R typisch	<150 mOhm
Selbstinduktivität	1,90 nH
Frequenz bei -1dB	<4,1 GHz
Temperatur	-40°C...+120°C

### Federkräfte (cN ±20%)

Version	Vorspannung	Nennkraft
Standard	6	12
Standard	6	16

### Federwege (mm)

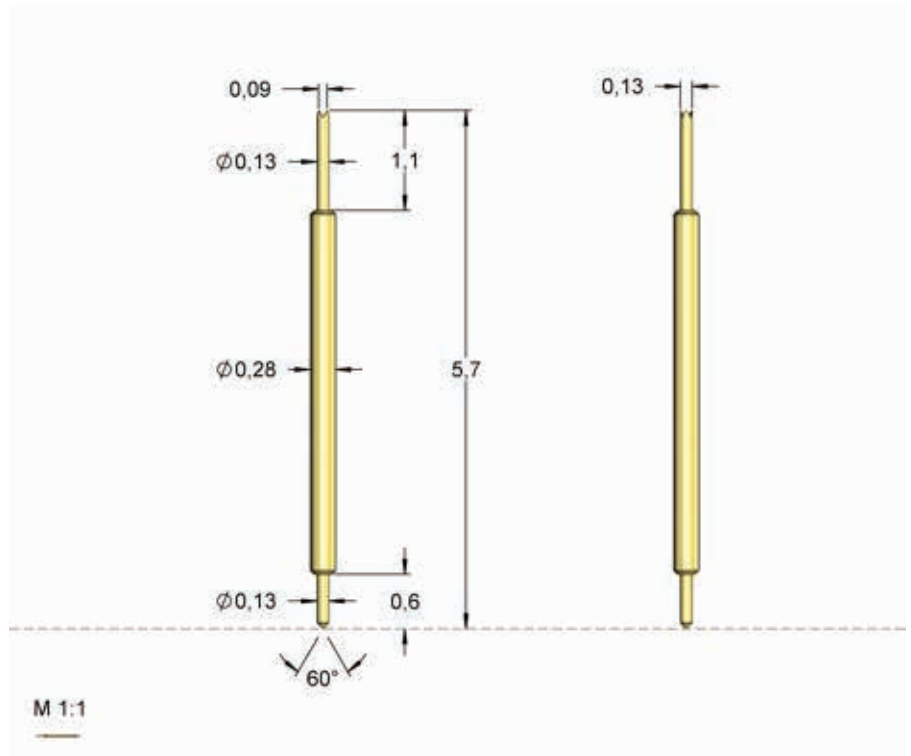
Version	Nenn-Hub	Max.-Hub
12 cN	0,60	1,00
16 cN	0,50	0,60

### Materialien und Oberflächen

Kolben 1	Stahl, vergoldet
Kolben 2	Stahl, vergoldet (Standard)
Mantel	Nickel, vergoldet
Feder	Federstahl, vergoldet

### Bohrdurchmesser (mm)

FP01-021	0,22 - 0,24
----------	-------------



Anwendungsbereiche sind zum Beispiel: BGA-, LGA-, SOP-, QFP-, QFN-Test.  
Geeignet zum Verbau in Sockets und Testadaptionen.

Bestellnummer	Beschreibung	Sensepin	KF1 / KF2	Material	Ø in mm	Oberfläche	Federkraft	Länge	Version
FP01-0036	FP010210303S010G016L057		03 03	S	0,10	G	16	5,70	-
FP01-0020	FP010212903S010G012L057		29 03	S	0,10	G	12	5,70	-

## FP01 Ø0,26mm

Feinrastertift  
Doppelhub

NEU

Raster (mm/mil)	0,35 / 14
Strom	1,5 A
R typisch	<100 mOhm
Selbstinduktivität	2,07 nH
Frequenz bei -1dB	<7 GHz
Temperatur	-40°C...+140°C

### Federkräfte (cN ±20%)

Version	Vorspannung	Nennkraft
H	5	25

### Federwege (mm)

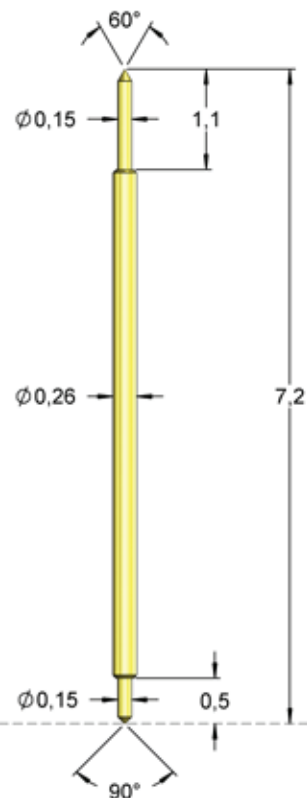
Version	Nenn-Hub	Max.-Hub
H	0,80	1,00

### Materialien und Oberflächen

Kolben 1	CuBe, vergoldet
Kolben 2	CuBe, vergoldet (Standard)
Mantel	Nickel, vergoldet
Feder	Edelstahl, vergoldet

### Bohrdurchmesser (mm)

FP01-026-L072	0,25 - 0,27
---------------	-------------



M 1:1

Anwendungsbereiche sind zum Beispiel: BGA-, LGA-, SOP-, QFP-, QFN-Test.  
Geeignet zum Verbau in Sockets und Testadaptionen.

Bestellnummer	Beschreibung	Sensepin	KF1 / KF2	Material	Ø in mm	Oberfläche	Federkraft	Länge	Version
FP01-0002	FP010260301B015G025L072H		03 01	B	0,15	G	25	7,20	H
FP01-0010	FP010262901B015G025L072H		29 01	B	0,15	G	25	3,70	H

## FP01 Ø0,28mm

Feinrastertift  
Doppelhub

NEU

<b>Raster (mm/mil)</b>	0,35 / 14
<b>Strom</b>	1,6 A 1,4 A (H)
<b>R typisch</b>	<75 mOhm <100 mOhm (H)
<b>Selbstinduktivität</b>	1,90 nH
<b>Frequenz bei -1dB</b>	<7,3 GHz
<b>Temperatur</b>	-40°C...+120°C -50°C...+150°C (H)

### Federkräfte (cN ±20%)

Version	Vorspannung	Nennkraft
Standard	6	15
Standard	6	25
Standard	6	30
H	6	15

### Federwege (mm)

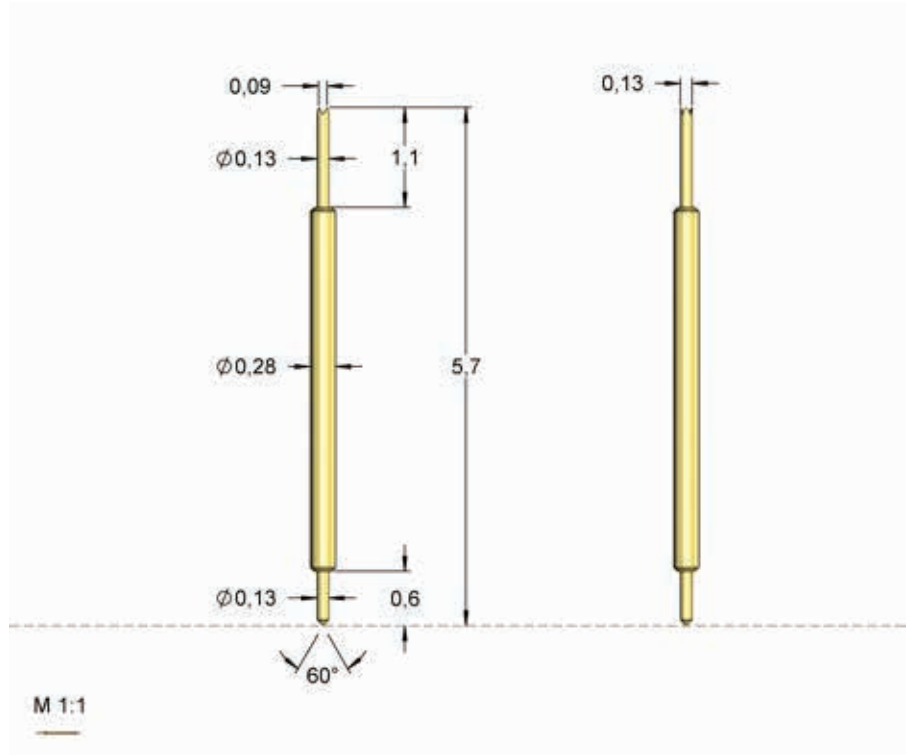
Version	Nenn-Hub	Max.-Hub
Standard	0,50	0,80
H	0,50	0,80

### Materialien und Oberflächen

Kolben 1	siehe Tabelle
Kolben 2	CuBe, vergoldet (Standard)
Mantel	Bronze, vergoldet
Feder	Federstahl, vergoldet, Edelstahl, vergoldet

### Bohrdurchmesser (mm)

FP01-028	0,29 - 0,31
----------	-------------



Anwendungsbereiche sind zum Beispiel: BGA-, LGA-, SOP-, QFP-, QFN-Test.  
Geeignet zum Verbau in Sockets und Testadaptionen.

Bestellnummer	Beschreibung	Sensepin	KF1 / KF2	Material	Ø in mm	Oberfläche	Federkraft	Länge	Version
FP01-0033	FP010280301B013G025L057		03 01	B	0,13	G	25	5,70	-
FP01-0029	FP010280301P013U030L057		03 01	P	0,13	U	30	5,70	-
FP01-0021	FP010282901B013G015L057		29 01	B	0,13	G	15	5,70	-
FP01-0031	FP010282901B013G025L057		29 01	B	0,13	G	25	5,70	-
FP01-0038	FP010280101B013G015L057H		01 01	B	0,13	G	15	5,70	H
FP01-0034	FP010280301B013G015L057H		03 01	B	0,13	G	15	5,70	H
FP01-0030	FP010280301P013U015L057H		03 01	P	0,13	U	15	5,70	H
FP01-0032	FP010282901B013G015L057H		29 01	B	0,13	G	15	5,70	H
FP01-0023	FP010282903P016U020L057H		29 03	P	0,16	U	20	5,70	H

## FP01 Ø0,28mm

Feinrastertift  
Doppelhub

NEU

Raster (mm/mil)	0,35 / 14
Strom	1,1 A
R typisch	<180 mOhm
Selbstinduktivität	2,79 nH
Frequenz bei -1dB	<7,4 GHz
Temperatur	-50°C...+150°C (H)

### Federkräfte (cN ±20%)

Version	Vorspannung	Nennkraft
Standard	4	20

### Federwege (mm)

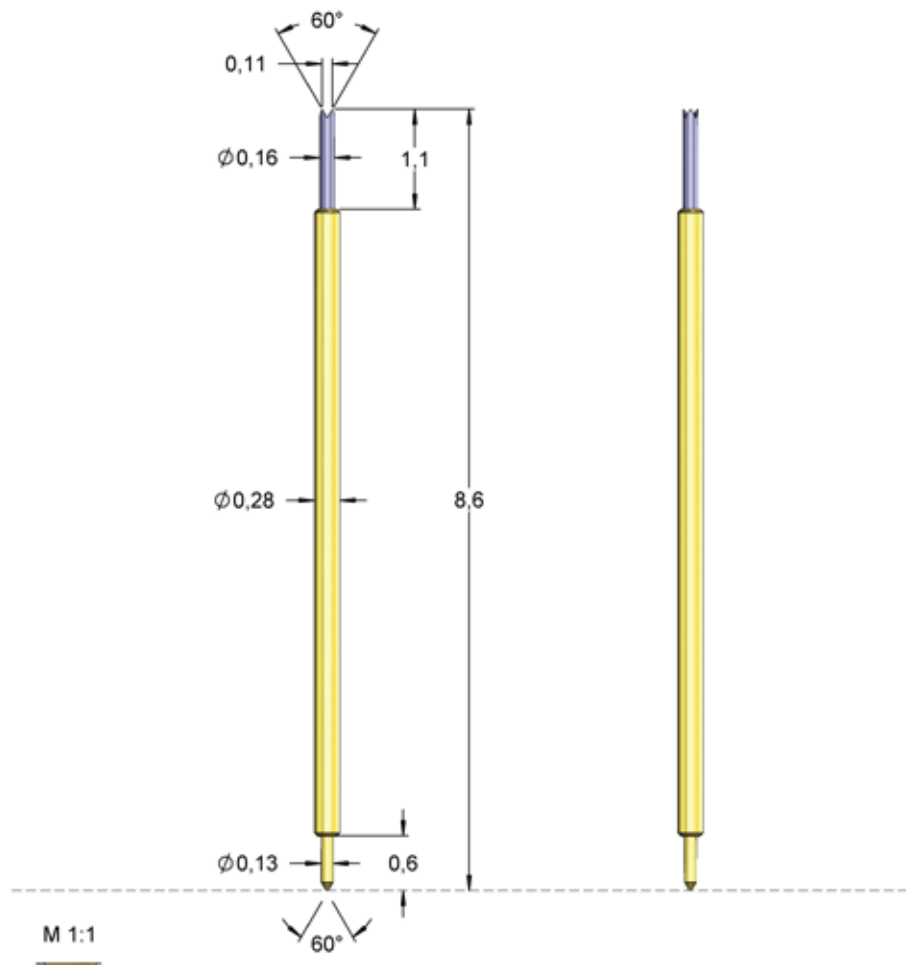
Version	Nenn-Hub	Max.-Hub
Standard	0,80	1,00

### Materialien und Oberflächen

Kolben 1	Palladium Legierung, unbeschichtet
Kolben 2	Stahl, vergoldet (Standard)
Mantel	Bronze, vergoldet
Feder	Federstahl, vergoldet

### Bohrdurchmesser (mm)

FP01-028-L086H	0,29 - 0,31
----------------	-------------



Anwendungsbereiche sind zum Beispiel: BGA-, LGA-, SOP-, QFP-, QFN-Test.  
Geeignet zum Verbau in Sockets und Testadaptionen.

Bestellnummer	Beschreibung	Sensepin	KF1 / KF2	Material	Ø in mm	Oberfläche	Federkraft	Länge	Version
FP01-0028	FP010282903P016U020L086H		29 03	P	0,16	U	20	8,60	H

# FEINRASTERSTIFTE

## FP01 Ø0,30mm

Feinrastertift  
Doppelhub

NEU

Raster (mm/mil)	0,40 / 16
Strom	1,4 A
R typisch	<100 mOhm
Selbstinduktivität	0,87 nH
Frequenz bei -1dB	<20 GHz
Temperatur	-40°C...+120°C

### Federkräfte (cN ±20%)

Version	Vorspannung	Nennkraft
Standard	6	22

### Federwege (mm)

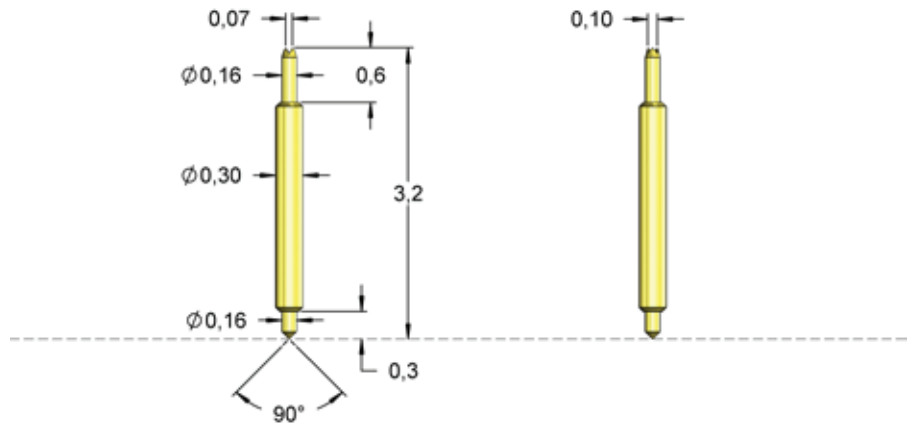
Version	Nenn-Hub	Max.-Hub
Standard	0,45	0,60

### Materialien und Oberflächen

Kolben 1	siehe Tabelle
Kolben 2	CuBe, vergoldet (Standard)
Mantel	Nickel, vergoldet
Feder	Federstahl, vergoldet

### Bohrdurchmesser (mm)

FP01-030-L032	0,31 - 0,33
---------------	-------------



M 1:1

Anwendungsbereiche sind zum Beispiel: BGA-, LGA-, SOP-, QFP-, QFN-Test.  
Geeignet zum Verbau in Sockets und Testadaptionen.

Bestellnummer	Beschreibung	Sensepin	KF1 / KF2	Material	Ø in mm	Oberfläche	Federkraft	Länge	Version
FP01-0008	FP010300301B016G022L032		03 01	B	0,16	G	22	3,20	-
FP01-0003	FP010302901B016G022L032		29 01	B	0,16	G	22	3,20	-
FP01-0006	FP010302901P016U022L032		29 01	P	0,16	U	22	3,20	-

## FP01 Ø0,30mm

Feinrastertift  
Doppelhub

NEU

Raster (mm/mil)	0,40 / 16
Strom	1,4 A
R typisch	<100 mOhm
Selbstinduktivität	0,87 nH
Frequenz bei -1dB	<20 GHz
Temperatur	-50°C...+150°C (H)

### Federkräfte (cN ±20%)

Version	Vorspannung	Nennkraft
H	6	22

### Federwege (mm)

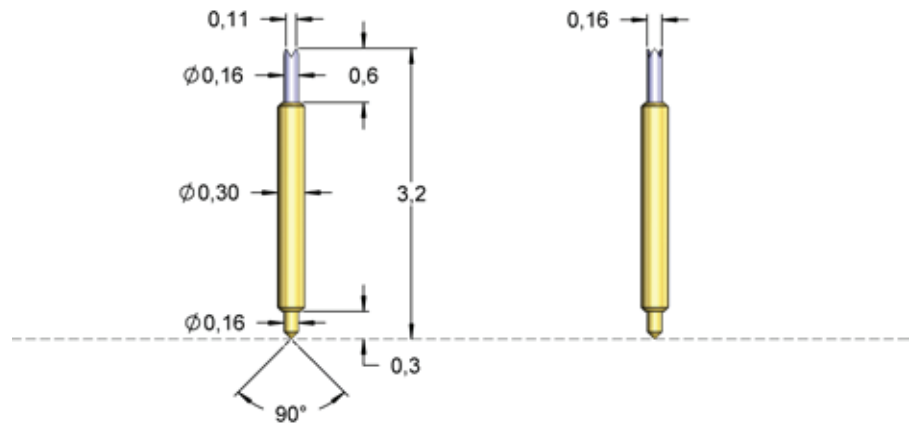
Version	Nenn-Hub	Max.-Hub
H	0,45	0,60

### Materialien und Oberflächen

Kolben 1	Palladium Legierung, unbeschichtet
Kolben 2	CuBe, vergoldet (Standard)
Mantel	Nickel, vergoldet
Feder	Federstahl, vergoldet

### Bohrdurchmesser (mm)

FP01-030-L032H	0,31 - 0,33
----------------	-------------



M 1:1

Anwendungsbereiche sind zum Beispiel: BGA-, LGA-, SOP-, QFP-, QFN-Test.  
Geeignet zum Verbau in Sockets und Testadaptionen.

Bestellnummer	Beschreibung	Sensepin	KF1 / KF2	Material	Ø in mm	Oberfläche	Federkraft	Länge	Version
FP01-0018	FP010302901P016U018L032H		29 01	P	0,16	U	22	3,20	H



# FEINRASTERSTIFTE

## FP01 Ø0,30mm

Feinrastertift  
Doppelhub

NEU

Raster (mm/mil)	0,40 / 16
Strom	1,4 A
R typisch	<100 mOhm
Selbstinduktivität	1,61 nH
Frequenz bei -1dB	<13 GHz
Temperatur	-40°C...+120°C -50°C...+150°C (H)

### Federkräfte (cN ±20%)

Version	Vorspannung	Nennkraft
Standard	8	30

### Federwege (mm)

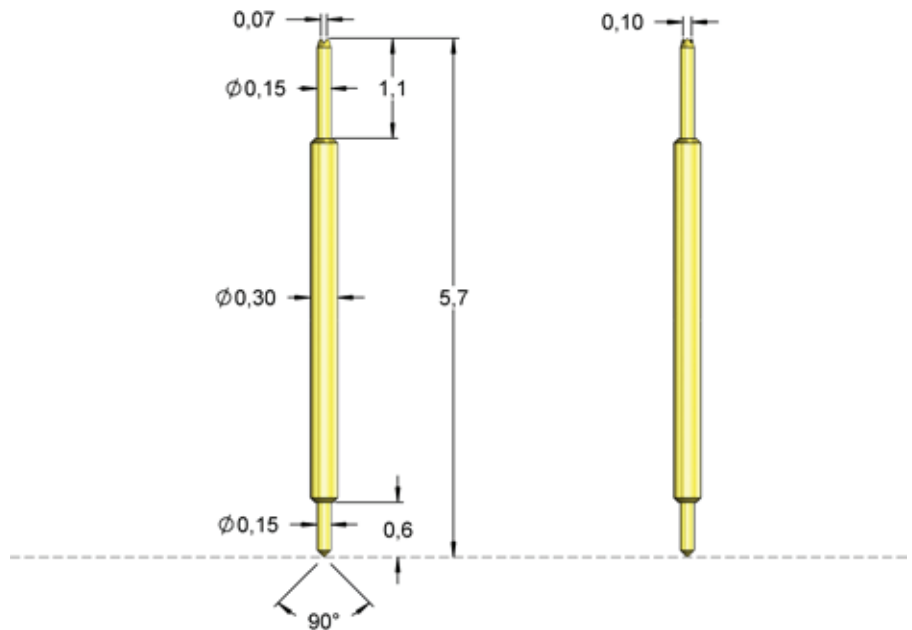
Version	Nenn-Hub	Max.-Hub
Standard	0,65	0,80

### Materialien und Oberflächen

Kolben 1	CuBe, vergoldet; Palladium Legierung, unbeschichtet
Kolben 2	CuBe, vergoldet (Standard)
Mantel	Nickel, vergoldet
Feder	Federstahl, vergoldet

### Bohrdurchmesser (mm)

FP01-030-L057	0,31 - 0,33
---------------	-------------



M 1:1

Anwendungsbereiche sind zum Beispiel: BGA-, LGA-, SOP-, QFP-, QFN-Test.  
Geeignet zum Verbau in Sockets und Testadaptionen.

Bestellnummer	Beschreibung	Sensepin	KF1 / KF2	Material	Ø in mm	Oberfläche	Federkraft	Länge	Version
FP01-0009	FP010300301B015G030L057		03 01	B	0,15	G	30	5,70	-
FP01-0004	FP010302901B015G030L057		29 01	B	0,15	G	30	5,70	-
FP01-0007	FP010302901P015U030L057		29 01	P	0,15	U	30	5,70	-

## FP01 Ø0,30mm

Feinrastertstift  
Doppelhub

NEU

Raster (mm/mil)	0,40 / 16
Strom	1,4 A
R typisch	<100 mOhm
Selbstinduktivität	1,61 nH
Frequenz bei -1dB	<13 GHz
Temperatur	-50°C...+150°C (H)

### Federkräfte (cN ±20%)

Version	Vorspannung	Nennkraft
H	8	30

### Federwege (mm)

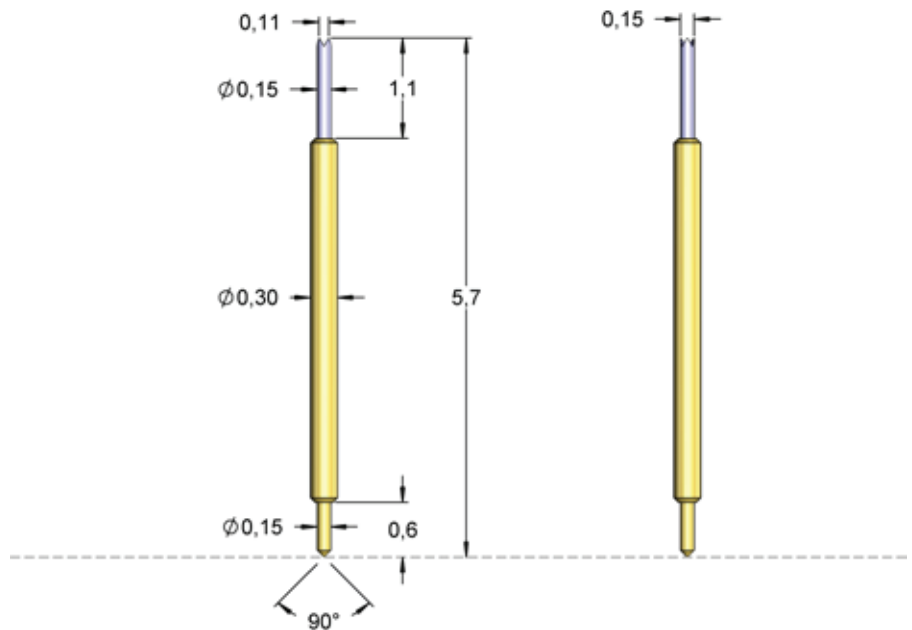
Version	Nenn-Hub	Max.-Hub
H	0,65	0,80

### Materialien und Oberflächen

Kolben 1	Palladium Legierung, unbeschichtet
Kolben 2	CuBe, vergoldet (Standard)
Mantel	Nickel, vergoldet
Feder	Federstahl, vergoldet

### Bohrdurchmesser (mm)

FP01-030-L057	0,31 - 0,33
---------------	-------------



M 1:1

Anwendungsbereiche sind zum Beispiel: BGA-, LGA-, SOP-, QFP-, QFN-Test.  
Geeignet zum Verbau in Sockets und Testadaptionen.

Bestellnummer	Beschreibung	Sensepin	KF1 / KF2	Material	Ø in mm	Oberfläche	Federkraft	Länge	Version
FP01-0017	FP010302901P015U030L057H		29 01	P	0,15	U	30	5,70	H

# FEINRASTERSTIFTE

## FP01 Ø0,35mm

Feinrastertift  
Doppelhub

NEU

Raster (mm/mil)	0,50 / 20
Strom	2,0 A
R typisch	<60 mOhm
Temperatur	-42°C...+135°C

### Federkräfte (cN ±20%)

Version	Vorspannung	Nennkraft
Standard	8	20
H	8	20

### Federwege (mm)

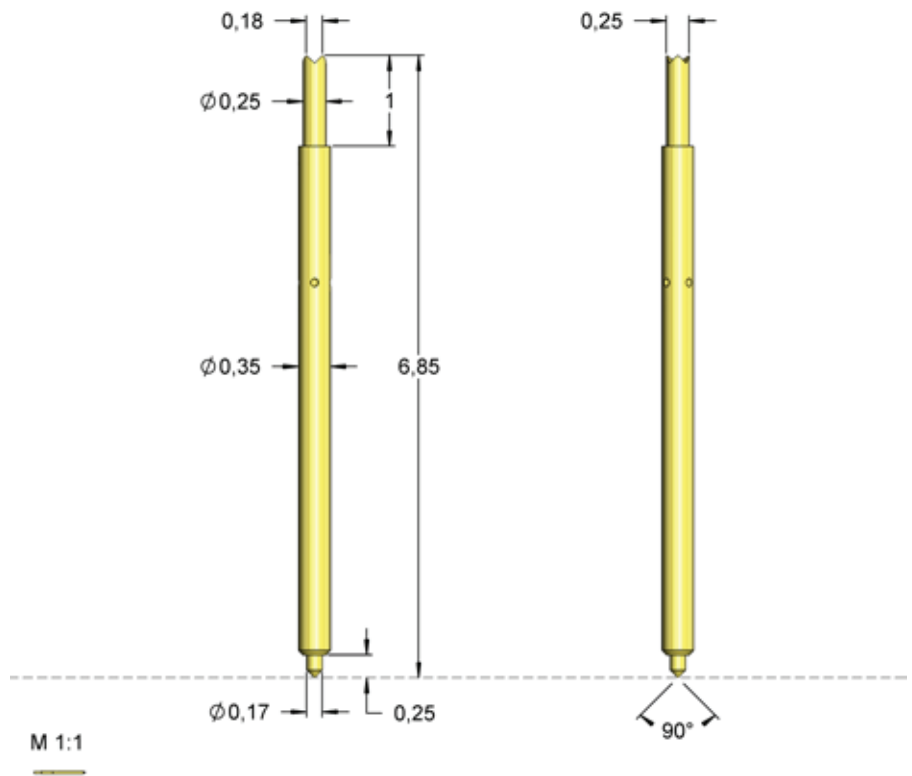
Version	Nenn-Hub	Max.-Hub
Standard	0,65	0,75
H	0,65	0,75

### Materialien und Oberflächen

Kolben 1	CuBe, vergoldet
Kolben 2	CuBe, vergoldet (Standard)
Mantel	Nickel, vergoldet
Feder	Federstahl, vergoldet

### Bohrdurchmesser (mm)

FP01-035-L069H	0,36 - 0,38
----------------	-------------



Anwendungsbereiche sind zum Beispiel: BGA-, LGA-, SOP-, QFP-, QFN-Test.  
Geeignet zum Verbau in Sockets und Testadaptionen.

Bestellnummer	Beschreibung	Sensepin	KF1 / KF2	Material	Ø in mm	Oberfläche	Federkraft	Länge	Version
FP01-0014	FP010350301B025G020L069H		03 01	B	0,25	G	20	6,90	H
FP01-0037	FP010351111B025G020L069H		11 11	B	0,25	G	20	6,90	H
FP01-0022	FP010351601B025G020L069H		16 01	B	0,25	G	20	6,90	H
FP01-0013	FP010352901B025G020L069H		29 01	B	0,25	G	20	6,90	H

## FP01 Ø0,38mm

Feinrastertift  
Doppelhub

NEU

<b>Raster (mm/mil)</b>	0,50 / 20
<b>Strom</b>	1,1 A
<b>R typisch</b>	<100 mOhm
<b>Selbstinduktivität</b>	0,81 nH
<b>Frequenz bei -1dB</b>	<20 GHz
<b>Temperatur</b>	-40°C...+120°C

### Federkräfte (cN ±20%)

Version	Vorspannung	Nennkraft
Standard	15	25

### Federwege (mm)

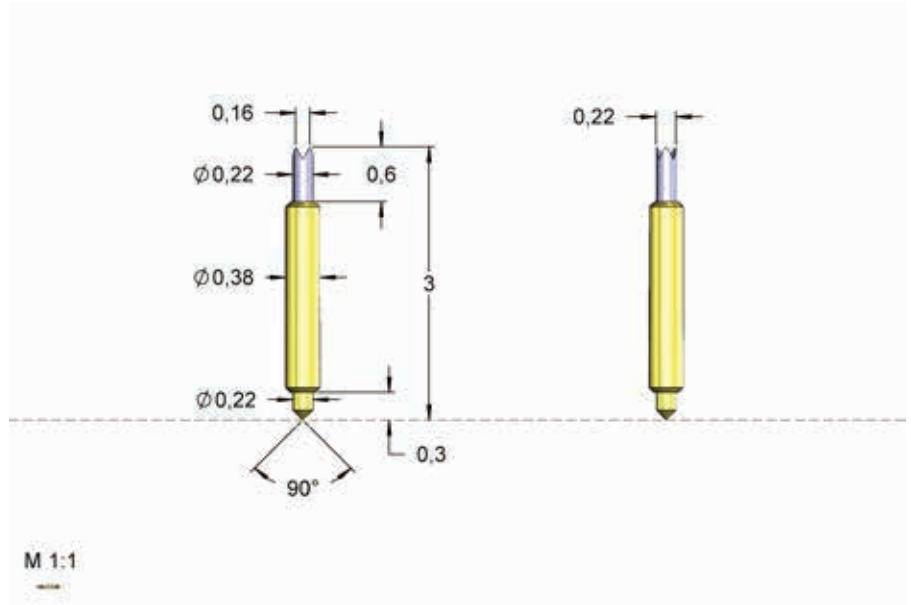
Version	Nenn-Hub	Max.-Hub
Standard	0,40	0,55

### Materialien und Oberflächen

Kolben 1	Palladium Legierung, unbeschichtet
Kolben 2	CuBe, vergoldet (Standard)
Mantel	Nickel, vergoldet
Feder	Federstahl, vergoldet

### Bohrdurchmesser (mm)

FP01-038-L030	0,39 - 0,41
---------------	-------------



Anwendungsbereiche sind zum Beispiel: BGA-, LGA-, SOP-, QFP-, QFN-Test.  
Geeignet zum Verbau in Sockets und Testadaptionen.

Bestellnummer	Beschreibung	Sensepin	KF1 / KF2	Material	Ø in mm	Oberfläche	Federkraft	Länge	Version
FP01-0005	FP010382901P022U025L030		29 01	P	0,22	U	25	3,00	-

# FEINRASTERSTIFTE

## FP01 Ø0,38mm

Feinrastestift  
Doppelhub

NEU

Raster (mm/mil)	0,50 / 20
Strom	2,1 A
R typisch	<70 mOhm
Selbstinduktivität	2,37 nH
Frequenz bei -1dB	<6,1 GHz
Temperatur	-50°C...+150°C

### Federkräfte (cN ±20%)

Version	Vorspannung	Nennkraft
Standard	13	30

### Federwege (mm)

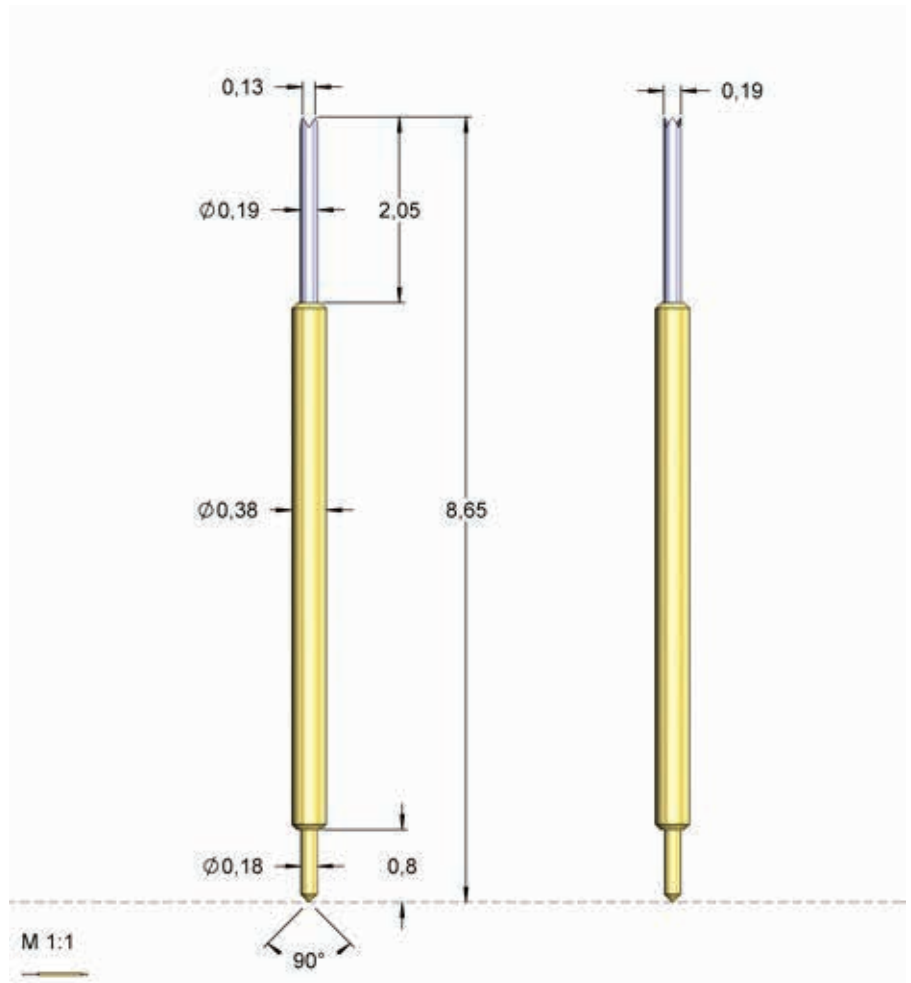
Version	Nenn-Hub	Max.-Hub
Standard	1,00	1,20

### Materialien und Oberflächen

Kolben 1	Palladium Legierung, unbeschichtet
Kolben 2	CuBe, vergoldet (Standard)
Mantel	Nickel, vergoldet
Feder	Edelstahl, vergoldet

### Bohrdurchmesser (mm)

FP01-038-L086H	0,39 - 0,41
----------------	-------------



Anwendungsbereiche sind zum Beispiel: BGA-, LGA-, SOP-, QFP-, QFN-Test.  
Geeignet zum Verbau in Sockets und Testadaptionen.

Bestellnummer	Beschreibung	Sensepin	KF1 / KF2	Material	Ø in mm	Oberfläche	Federkraft	Länge	Version
FP01-0019	FP010382901P019U030L086H		29 01	P	0,19	U	30	8,60	H

## FP01 Ø0,48mm

Feinrastertift  
Doppelhub, nicht  
magnetisch

NEU

Raster (mm/mil)	0,50 / 20
Strom	2,1 A
R typisch	<70 mOhm
Selbstinduktivität	2,37 nH
Frequenz bei -1dB	<6,1 GHz
Temperatur	-50°C...+150°C

### Federkräfte (cN ±20%)

Version	Vorspannung	Nennkraft
HNM	6	46

### Federwege (mm)

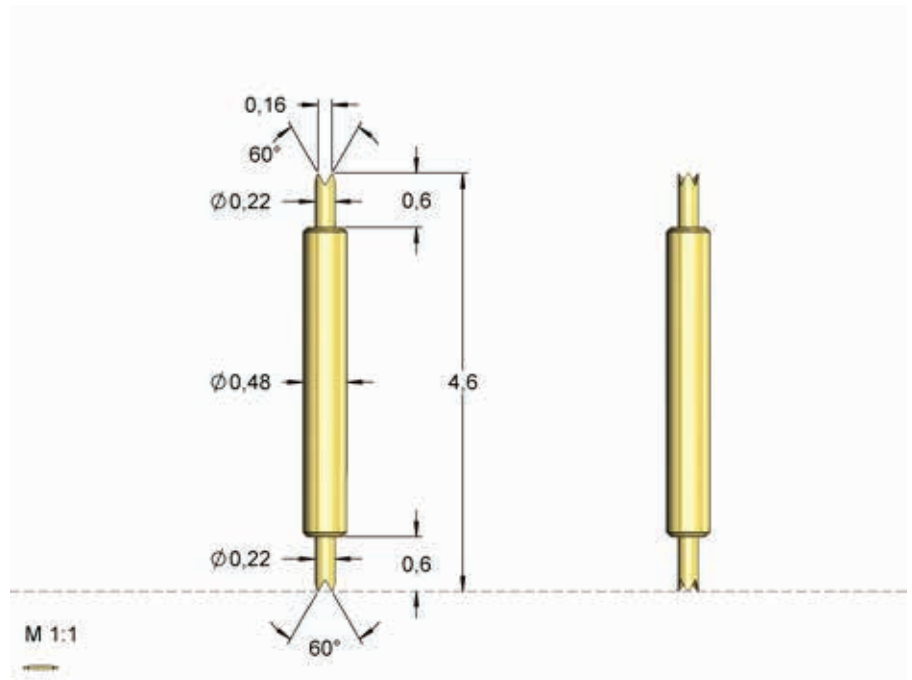
Version	Nenn-Hub	Max.-Hub
HNM	0,40	0,60

### Materialien und Oberflächen

Kolben 1	CuBe, vergoldet
Kolben 2	CuBe, vergoldet (Standard)
Mantel	Bronze, vergoldet
Feder	Edelstahl, vergoldet

### Bohrdurchmesser (mm)

FP01-048-L046	0,49 - 0,51
---------------	-------------



Der Stift ist ausschließlich mit **nicht magnetischen Materialien** aufgebaut. Anwendungsbereiche sind zum Beispiel: BGA-, LGA-, SOP-, QFP-, QFN-Test. Geeignet zum Verbau in Sockets und Testadaptionen.

Bestellnummer	Beschreibung	Sensepin	KF1 / KF2	Material	Ø in mm	Oberfläche	Federkraft	Länge	Version
FP01-0035	FP010482929B022G046L046HNM		29 29	B	0,22	G	46	4,60	HNM

# FEINRASTERSTIFTE

## FP01 Ø0,58mm

Feinrastertift  
Doppelhub

NEU

Raster (mm/mil)	0,75 / 30
Strom	0,5 A
R typisch	<50 mOhm
Temperatur	-50°C...+150°C

### Federkräfte (cN ±20%)

Version	Vorspannung	Nennkraft
H	30	60

### Federwege (mm)

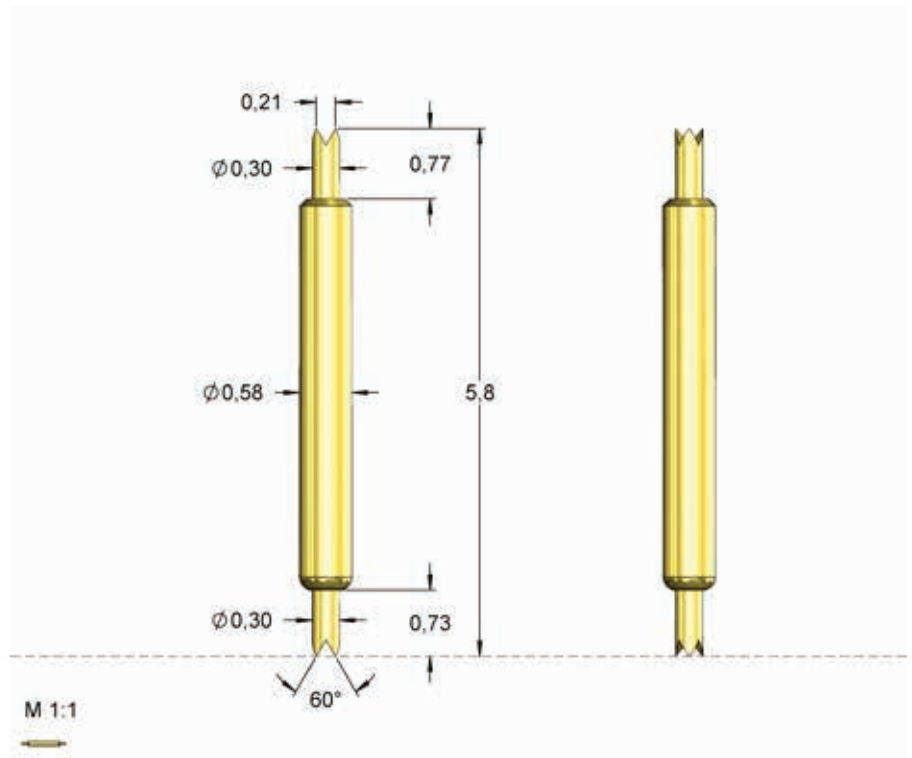
Version	Nenn-Hub	Max.-Hub
H	0,50	0,60

### Materialien und Oberflächen

Kolben 1	CuBe, vergoldet
Kolben 2	CuBe, vergoldet (Standard)
Mantel	Bronze, vergoldet
Feder	Edelstahl, vergoldet

### Bohrdurchmesser (mm)

FP01-058-L058H	0,59 - 0,62
----------------	-------------



Anwendungsbereiche sind zum Beispiel: BGA-, LGA-, SOP-, QFP-, QFN-Test.  
Geeignet zum Verbau in Sockets und Testadaptionen.

Bestellnummer	Beschreibung	Sensepin	KF1 / KF2	Material	Ø in mm	Oberfläche	Federkraft	Länge	Version
FP01-0024	FP010582929B030G060L058H		29 29	B	0,30	G	60	5,80	H

## FP01 Ø0,59mm

Feinrasterstift  
Doppelhub

NEU

Raster (mm/mil)	0,75 / 30
Strom	0,5 A
R typisch	<50 mOhm
Temperatur	-50°C...+150°C

### Federkräfte (cN ±20%)

Version	Vorspannung	Nennkraft
H	10	35

### Federwege (mm)

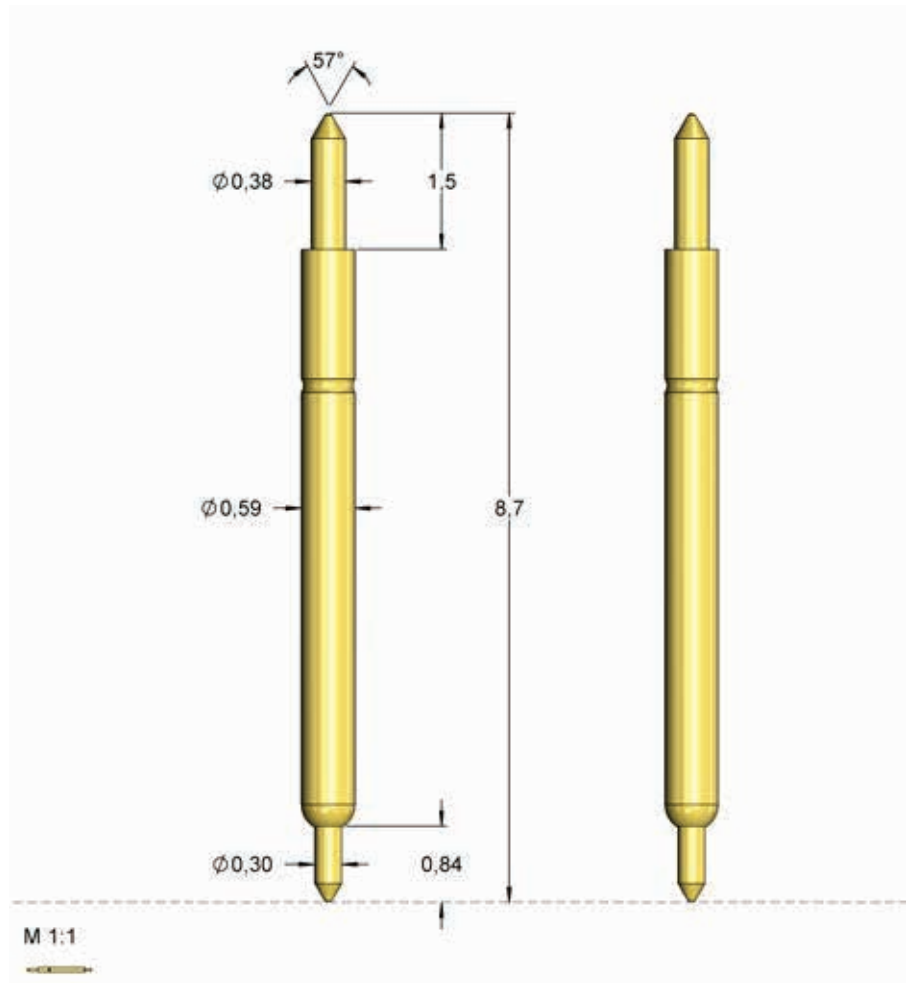
Version	Nenn-Hub	Max.-Hub
H	0,75	1,0

### Materialien und Oberflächen

Kolben 1	Stahl, Lz.-vergoldet
Kolben 2	CuBe, vergoldet (Standard)
Mantel	Bronze, vergoldet
Feder	Edelstahl, vergoldet

### Bohrdurchmesser (mm)

FP01-059-L087H	0,60 - 0,63
----------------	-------------



Anwendungsbereiche sind zum Beispiel: BGA-, LGA-, SOP-, QFP-, QFN-Test.  
Geeignet zum Verbau in Sockets und Testadaptionen.

Bestellnummer	Beschreibung	Sensepin	KF1 / KF2	Material	Ø in mm	Oberfläche	Federkraft	Länge	Version
FP01-0015	FP010590303S038L035L087H		03 03	S	0,38	L	35	8,70	H
FP01-0016	FP010592903S038L035L087H		29 29	S	0,38	L	35	8,70	H



# FEINRASTERSTIFTE

## F238

### Feinrasterstift Doppelhub

<b>Raster (mm/mil)</b>	0,50 / 20
<b>Strom</b>	1,0 A
<b>R typisch</b>	<350 mOhm
<b>Temperatur</b>	-20°C...+80°C

#### Federkräfte (cN ±20%)

Version	Vorspannung	Nennkraft
Standard	10	50

#### Federwege (mm)

Version	Nenn-Hub	Max.-Hub
Standard	2,0	2,5

#### Materialien und Oberflächen

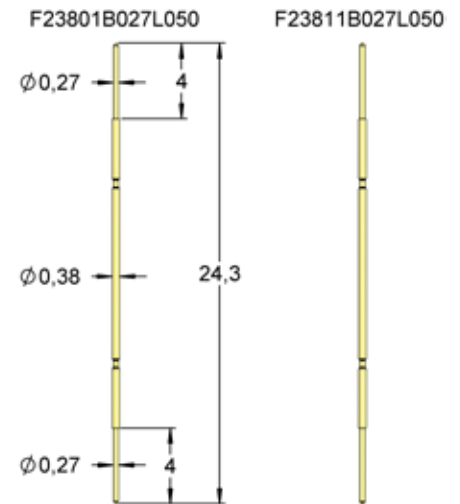
Kolben	CuBe, Lz.-vergoldet
Mantel	Bronze, vergoldet
Feder	Edelstahl, unbeschichtet

#### Bohrdurchmesser (mm)

F238	0,38 - 0,40
------	-------------

Baureihe	Kopf-Ø KF1	Federkraft (cN)
<b>F238 01 B 027 L 050</b>		
KF1	Material	Oberfläche
		Gesamtlänge

**Material:** B = CuBe  
**Kopf-Ø:** 027 = 0,27 mm (z.B.)  
**Oberfläche:** L = Langzeitgold



Anwendungsbereiche sind zum Beispiel: BGA-, LGA-, SOP-, QFP-, QFN-Test.  
 Geeignet zum Verbau in Sockets und Testadaptionen.

Kopfformen	KF1 / KF2	Material	Ø in mm	Oberfläche	Version
	01 01	B	0,27	L	-
	11 11	B	0,27	L	-
	30 30	B	0,27	L	-

## F239

### Feinrasterstift mit Anchlusselement

<b>Raster (mm/mil)</b>	0,50 / 20
<b>Strom</b>	1,0 A
<b>R typisch</b>	<350 mOhm
<b>Temperatur</b>	-20°C...+80°C

#### Federkräfte (cN ±20%)

Version	Vorspannung	Nennkraft
Standard	10	50

#### Federwege (mm)

Version	Nenn-Hub	Max.-Hub
Standard	2,0	2,5

#### Materialien und Oberflächen

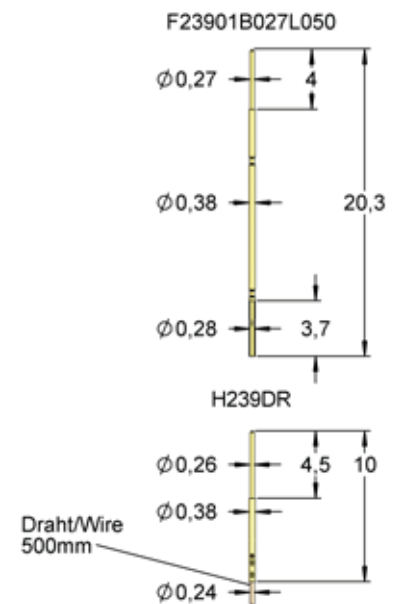
Kolben	CuBe, Lz.-vergoldet
Mantel	Bronze, vergoldet
Feder	Edelstahl, unbeschichtet
Anschluss- element	CuBe, vergoldet

#### Bohrdurchmesser (mm)

F238	0,38 - 0,40
------	-------------

Baureihe	Kopf-Ø KF1	Federkraft (cN)
<b>F239 01 B 027 L 050</b>		
KF1	Material	Oberfläche
		Gesamtlänge

**Material:** B = CuBe  
**Kopf-Ø:** 027 = 0,27 mm (z.B.)  
**Oberfläche:** L = Langzeitgold



Anwendungsbereiche sind zum Beispiel: BGA-, LGA-, SOP-, QFP-, QFN-Test.  
 Geeignet zum Verbau in Sockets und Testadaptionen.

Kopfformen	KF1 / KF2	Material	Ø in mm	Oberfläche	Version
	01	B	0,27	L	-

## F209

### Feinrastertift Doppelhub

<b>Raster (mm/mil)</b>	0,70 / 28
<b>Strom</b>	1,0 A
<b>R typisch</b>	<70 mOhm
<b>Temperatur</b>	-20°C...+80°C

#### Federkräfte (cN ±20%)

Version	Vorspannung	Nennkraft
Standard	10	50

#### Federwege (mm)

Version	Nenn-Hub	Max.-Hub
Standard	2,0	2,5

#### Materialien und Oberflächen

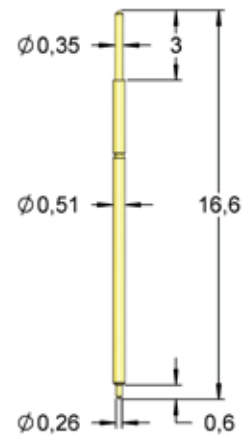
Kolben	CuBe, vergoldet
Mantel	Bronze, vergoldet
Feder	Federstahl, versilbert

#### Bohrdurchmesser (mm)

F209	0,51 - 0,53
------	-------------

Baureihe	Kopf-Ø KF1	Federkraft (cN)
<b>F209 01</b>	<b>B 035</b>	<b>G 050</b>
KF1	Material	Oberfläche
		Gesamtlänge

**Material:** B = CuBe  
**Kopf-Ø:** 035 = 0,35 mm (z.B.)  
**Oberfläche:** G = Gold



Anwendungsbereiche sind zum Beispiel: BGA-, LGA-, SOP-, QFP-, QFN-Test.  
 Geeignet zum Verbau in Sockets und Testadaptionen.

Kopfformen	KF1 / KF2	Material	Ø in mm	Oberfläche	Version
	01 01	B	0,35	G	-

## F206

### Feinrastertift Doppelhub

<b>Raster (mm/mil)</b>	0,70 / 28
<b>Strom</b>	1,0 A
<b>R typisch</b>	<70 mOhm
<b>Temperatur</b>	-20°C...+80°C

#### Federkräfte (cN ±20%)

Version	Vorspannung	Nennkraft
Standard	10	50

#### Federwege (mm)

Version	Nenn-Hub	Max.-Hub
Standard	2,0	2,5

#### Materialien und Oberflächen

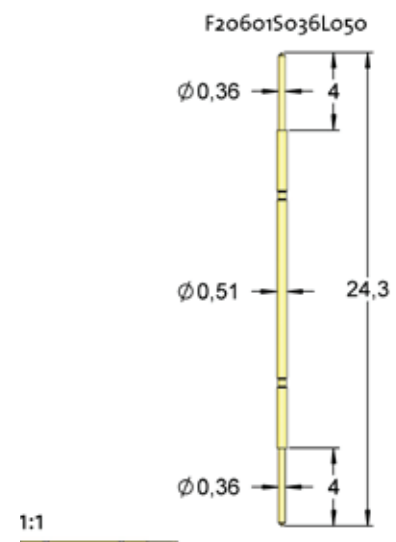
Kolben	CuBe, vergoldet
Mantel	Bronze, vergoldet
Feder	Federstahl, versilbert

#### Bohrdurchmesser (mm)

F209	0,51 - 0,53
------	-------------

Baureihe	Kopf-Ø KF1	Federkraft (cN)
<b>F206 01</b>	<b>S 036</b>	<b>L 050</b>
KF1	Material	Oberfläche
		Gesamtlänge

**Material:** S = Stahl  
**Kopf-Ø:** 036 = 0,36 mm (z.B.)  
**Oberfläche:** L = Langzeitgold



Anwendungsbereiche sind zum Beispiel: BGA-, LGA-, SOP-, QFP-, QFN-Test.  
 Geeignet zum Verbau in Sockets und Testadaptionen.

Kopfformen	KF1 / KF2	Material	Ø in mm	Oberfläche	Version
	01 01	S	0,36	L	-

# FEINRASTERSTIFTE

## F680

### Feinrastertift Doppelhub

<b>Raster (mm/mil)</b>	0,75 / 30
<b>Strom</b>	0,5 A
<b>R typisch</b>	<50 mOhm
<b>Temperatur</b>	-20°C...+80°C -40°C...+200°C

#### Federkräfte (cN ±20%)

Version	Vorspannung	Nennkraft
Standard	10	20
Standard	20	40
NM	10	50
HS1	10	20
HS1	45	60

#### Federwege (mm)

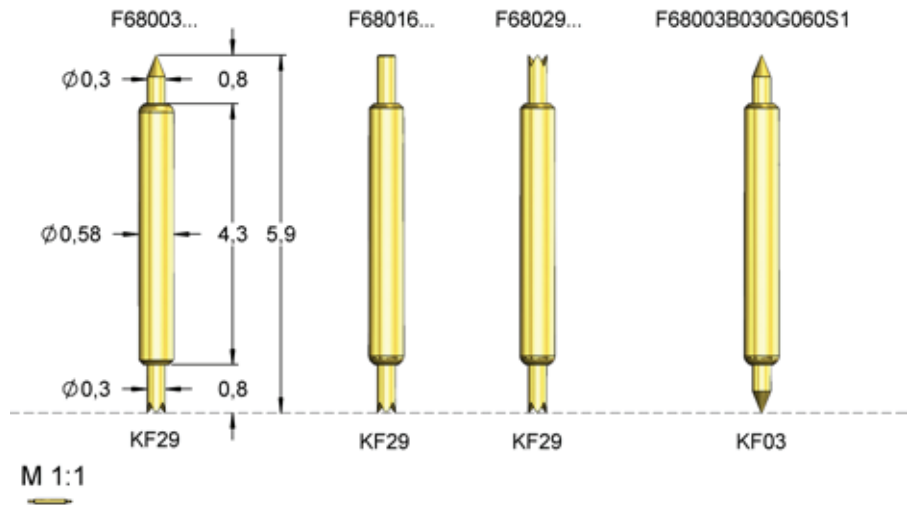
Version	Nenn-Hub	Max.-Hub
Standard	0,5	1,0
NM	0,5	0,7
S1	0,5	0,6

#### Materialien und Oberflächen

Kolben	CuBe, vergoldet; CuBe, rhodiniert
Mantel	Bronze, vergoldet Bronze, rhodiniert (NM)
Feder	CuBe, unbeschichtet (NM) Federstahl, versilbert Edelstahl, versilbert (H)

#### Bohrdurchmesser (mm)

F680	0,59 - 0,62
------	-------------



Anwendungsbereiche sind zum Beispiel: BGA-, LGA-, SOP-, QFP-, QFN-Test.  
Geeignet zum Verbau in Sockets und Testadaptionen.



Die Version **F68029B030R050NM** ist ausschließlich aus **nicht magnetischen** Materialien aufgebaut.

Baureihe	Kopf-Ø KF1	Federkraft (cN)
<b>F680</b>	<b>03</b>	<b>B 030 G 060 S1</b>
KF1	Material	Oberfläche

**Material:** B = CuBe  
**Kopf-Ø:** 030 = 0,30 mm (z.B.)  
**Oberfläche:** G = Gold, R = Rhodium  
**Version:** NM = Nicht magnetisch,  
S1 = Sonderbauform,  
H = Hochtemperatur

Kopfform	Bezeichnung	Material	Ø in mm	Oberfläche	Version
	03 03	B	0,30	G	HS1
	03 03	B	0,30	G	S1
	03 29	B	0,30	G	-
	16 29	B	0,30	G	-
	29 03	B	0,30	G	HS1
	29 29	B	0,30	G	-
	29 29	B	0,30	R	NM

## F252

### Feinrasterstift Doppelhub

<b>Raster (mm/mil)</b>	1,00 / 39
<b>Strom</b>	1,5 A
<b>R typisch</b>	<75 mOhm
<b>Temperatur</b>	-20°C...+80°C

#### Federkräfte (cN ±20%)

Version	Vorspannung	Nennkraft
Standard	30	85

#### Federwege (mm)

Version	Nenn-Hub	Max.-Hub
Standard	2,0	2,5

#### Materialien und Oberflächen

Kolben	siehe Kopfform
Mantel	Bronze, versilbert
Feder	Federstahl, versilbert

#### Zubehör

Einsetzwerkzeug Hülse	FEWZ-109E0
Einsetzwerkzeug Stift	FDWZ-050

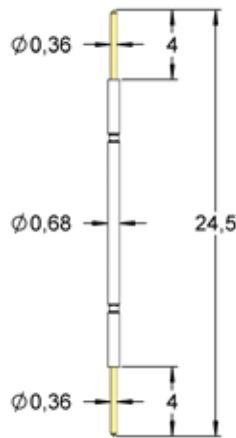
#### Bohrdurchmesser (mm)

F252	0,69 - 0,71
------	-------------

#### Herausraghöhe (mm)

F109 mit Hülse H109...	4,0
------------------------	-----

F25201S035L085      F25211S035L085



Anwendungsbereiche sind die Prüfung von Feinrasterkomponenten oder aber geringe Platzverhältnisse im Prüfadapter beim Leiterplattentest.

Baureihe	Kopf-Ø KF1	Federkraft (cN)
<b>F252 01</b>	<b>S 036</b>	<b>L 085</b>
KF1	Material	Oberfläche
		Version

**Material:** S = Stahl  
**Kopf-Ø:** 036 = 0,36 mm (z.B.)  
**Oberfläche:** L = Langzeitgold

Kopfformen	KF1 / KF2	Material	Ø in mm	Oberfläche	Version
	01 01	S	0,36	L	-
	11 11	S	0,36	L	-
	18 18	S	0,36	L	-

## F109

### Feinrastertift mit Hülse

<b>Raster (mm/mil)</b>	1,00 / 39
<b>Strom</b>	1,0 A
<b>R typisch</b>	<65 mOhm
<b>Temperatur</b>	-20°C...+80°C -40°C...+200°C

#### Federkräfte (cN ±20%)

Version	Vorspannung	Nennkraft
Standard	10	50
H	17	50

#### Federwege (mm)

Version	Nenn-Hub	Max.-Hub
Standard	2,0	2,3
H	2,0	2,3
Treffgenauigkeit		±0,05 mm

#### Materialien und Oberflächen

Kolben	siehe Kopfform
Mantel	Neusilber, vergoldet
Feder	Federstahl, versilbert Edelstahl, vergoldet (H)
Hülse	Bronze, vergoldet

#### Zubehör

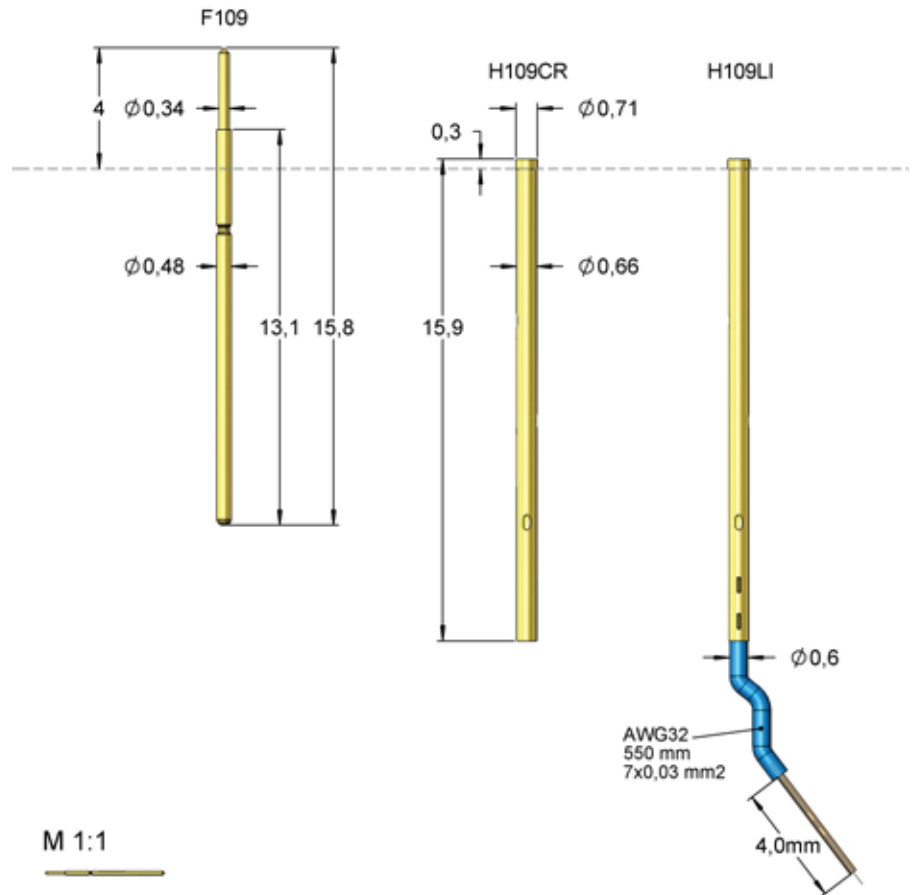
Einsetzwerkzeug Hülse	FEWZ-109E0
Einsetzwerkzeug Stift	FDWZ-050

#### Bohrdurchmesser (mm)

F109 mit Hülse H109...	0,66 - 0,68
F109 ohne Hülse	0,49 - 0,51

#### Herausraghöhe (mm)

F109 mit Hülse H109...	4,0
------------------------	-----



Anwendungsbereiche sind die Prüfung von Feinrasterkomponenten oder aber geringe Platzverhältnisse im Prüfadapter beim Leiterplattentest.

Baureihe	Kopf-Ø KF1	Federkraft (cN)
<b>F109 01 B 034 G 050 H</b>		
KF1	Material	Oberfläche
	Version	
<b>Material:</b>	B = CuBe	
<b>Kopf-Ø:</b>	034 = 0,34 mm (z.B.)	
<b>Oberfläche:</b>	G = Gold	
<b>Version:</b>	H = Hochtemperatur	
<b>Hülse:</b>	Bestellcode = Bezeichnung lt. Zeichnung	

Kopfform	Bezeichnung	Material	Ø in mm	Oberfläche	Version
	01	B	0,34	G	-
	01	B	0,34	G	H
	18	B	0,34	G	-

## F025

NEU

### Stift 30 mil Standard

Raster (mm/mil)	0,60 / 25
Strom	1,5 A
R typisch	150 mOhm
Temperatur	-20°C...+80°C

#### Federkräfte (cN ±20%)

Version	Vorspannung	Nennkraft
Standard	10	40

#### Federwege (mm)

Version	Nenn-Hub	Max. Hub
Standard	2,0	3,0
Treffgenauigkeit		±0,05 mm

#### Materialien und Oberflächen

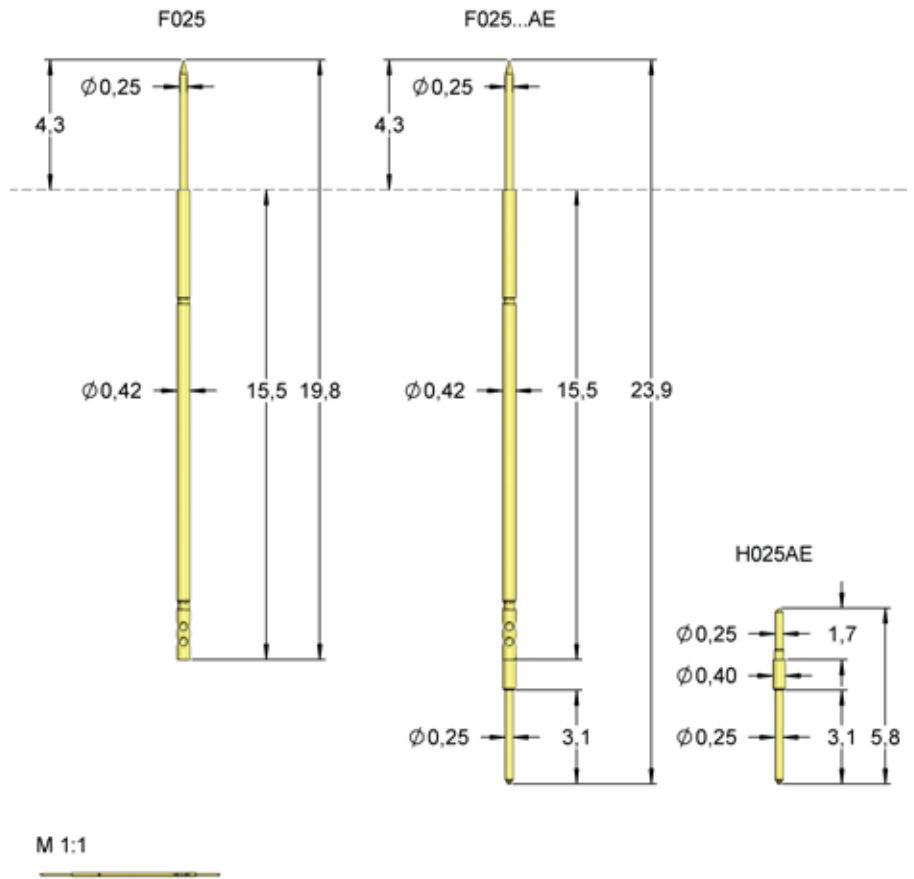
Kolben	siehe Kopfform
Mantel	Bronze, vergoldet
Feder	Federstahl, vergoldet

#### Zubehör

Anschluss Element	H025AE
-------------------	--------

#### Bohrdurchmesser (mm)

Mantel-Ø	0,41 - 0,43
----------	-------------



Die AE Variante ist die zusammengesteckte Variante aus F025 und H025AE.

Baureihe	Kopfdurchmesser	Federkraft (cN)
F025 18 B 025 G 040 AE		
Kopfform	Material	Oberfläche
		Sonderversion

Material:	B = CuBel
Kopf-Ø:	025 = 0,25 mm (z.B.)
Oberfläche:	G = Gold
Hülse:	Bestellcode = Bezeichnung lt. Zeichnung

Kopfform	Bezeichnung	Material	Ø in mm	Oberfläche	Version
	18	B	0,25	G	-
	18	B	0,25	G	AE

# FEINRASTERSTIFTE

## F030

NEU

### Stift 30 mil Standard

Raster (mm/mil)	0,76 / 30
Strom	1,5 A
R typisch	150 mOhm
Temperatur	-20°C...+80°C

#### Federkräfte (cN ±20%)

Version	Vorspannung	Nennkraft
Standard	35	80

#### Federwege (mm)

Version	Nenn-Hub	Max. Hub
Standard	2,0	3,5
Treffgenauigkeit		±0,05 mm

#### Materialien und Oberflächen

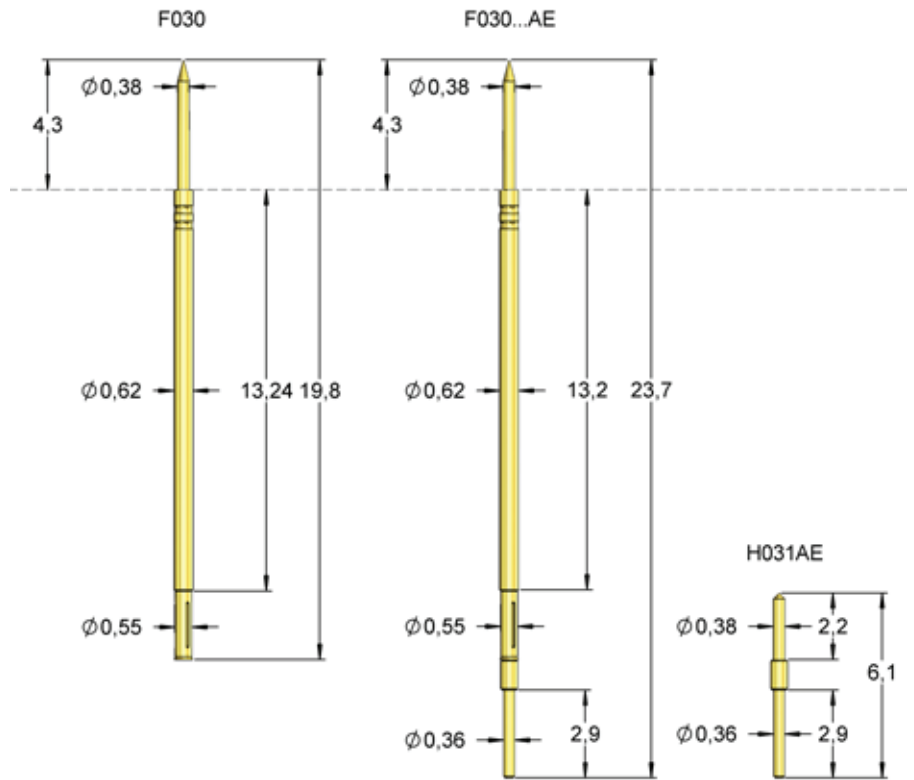
Kolben	siehe Kopfform
Mantel	Bronze, vergoldet
Feder	Federstahl, versilbert

#### Zubehör

Anschluss Element	H031AE
-------------------	--------

#### Bohrdurchmesser (mm)

Mantel-Ø	0,61 - 0,63
----------	-------------



M 1:1



Die AE Variante ist die zusammengesteckte Variante aus F030 und H031AE.

Baureihe	Kopfdurchmesser	Federkraft (cN)
F030 18 E 038 M 080 AE		
	Kopfform	Sonderversion

<b>Material:</b>	E = Edelstahl
<b>Kopf-Ø:</b>	038 = 0,38 mm (z.B.)
<b>Oberfläche:</b>	M = Multiplexbeschichtung
<b>Hülse:</b>	Bestellcode = Bezeichnung lt. Zeichnung

Kopfform	Bezeichnung	Material	Ø in mm	Oberfläche	Version
	18	E	0,38	M	-
	18	E	0,38	M	AE

## F031

NEU

### Stift 31 mil Standard

Raster (mm/mil)	0,80 / 31
Strom	1,5 A
R typisch	150 mOhm
Temperatur	-20°C...+80°C

#### Federkräfte (cN ±20%)

Version	Vorspannung	Nennkraft
Standard	35	80

#### Federwege (mm)

Version	Nenn-Hub	Max. Hub
Standard	2,0	3,5
Treffgenauigkeit		±0,05 mm

#### Materialien und Oberflächen

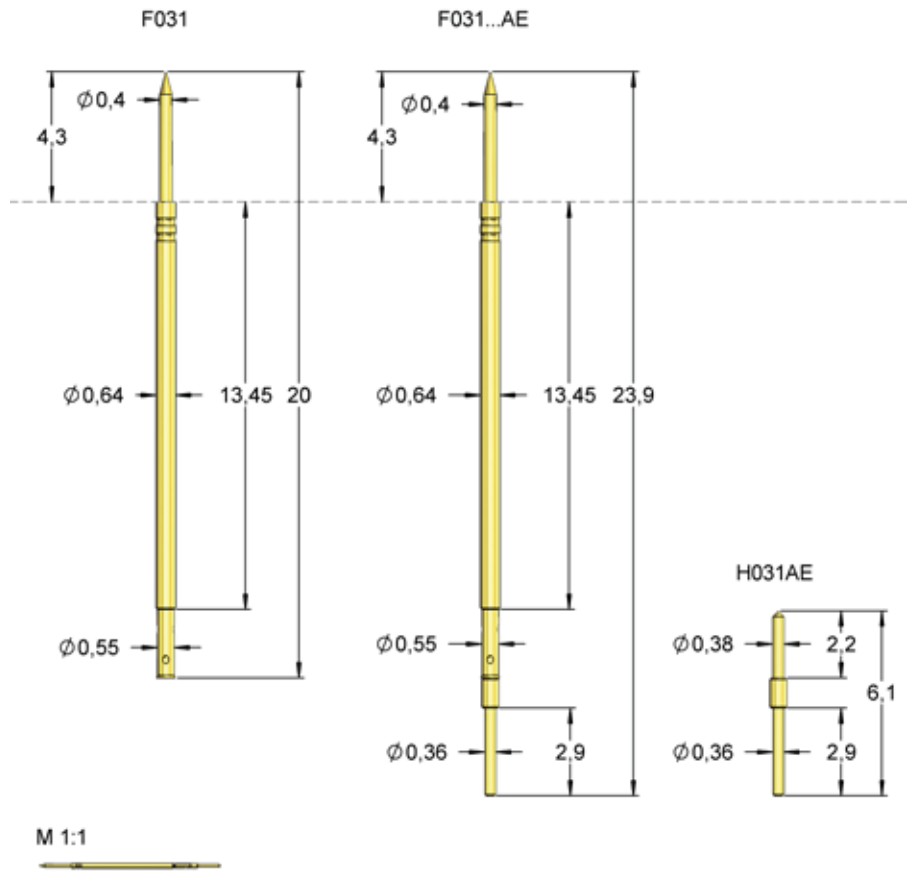
Kolben	siehe Kopfform
Mantel	Bronze, vergoldet
Feder	Federstahl, versilbert
Anschluss Element	CuBe, vergoldet

#### Zubehör

Anschluss Element	H031AE
-------------------	--------

#### Bohrdurchmesser (mm)

Mantel-Ø	0,63 - 0,65
----------	-------------



Die AE Variante ist die zusammengesteckte Variante aus F031 und H031AE.

Baureihe	Kopfdurchmesser	Federkraft (cN)
F031 18 S 040 M 080 AE		
Kopfform	Material	Oberfläche
		Sonderversion

**Material:** S = Stahl; E = Edelstahl  
**Kopf-Ø:** 040= 0,40 mm (z.B.)  
**Oberfläche:** M = Multiplexbeschichtung  
**Hülse:** Bestellcode = Bezeichnung lt. Zeichnung

Kopfform	Bezeichnung	Material	Ø in mm	Oberfläche	Version
	18	E	0,40	M	-
	18	E	0,40	M	AE



## F039

NEU

### Stift 39 mil Standard

Raster (mm/mil)	1,00 / 39
Strom	2,0 A
R typisch	150 mOhm
Temperatur	-20°C...+80°C

#### Federkräfte (cN ±20%)

Version	Vorspannung	Nennkraft
Standard	10	30
Standard	60	130

#### Federwege (mm)

Version	Nenn-Hub	Max. Hub
Standard	2,0	3,7
Treffgenauigkeit		±0,05 mm

#### Materialien und Oberflächen

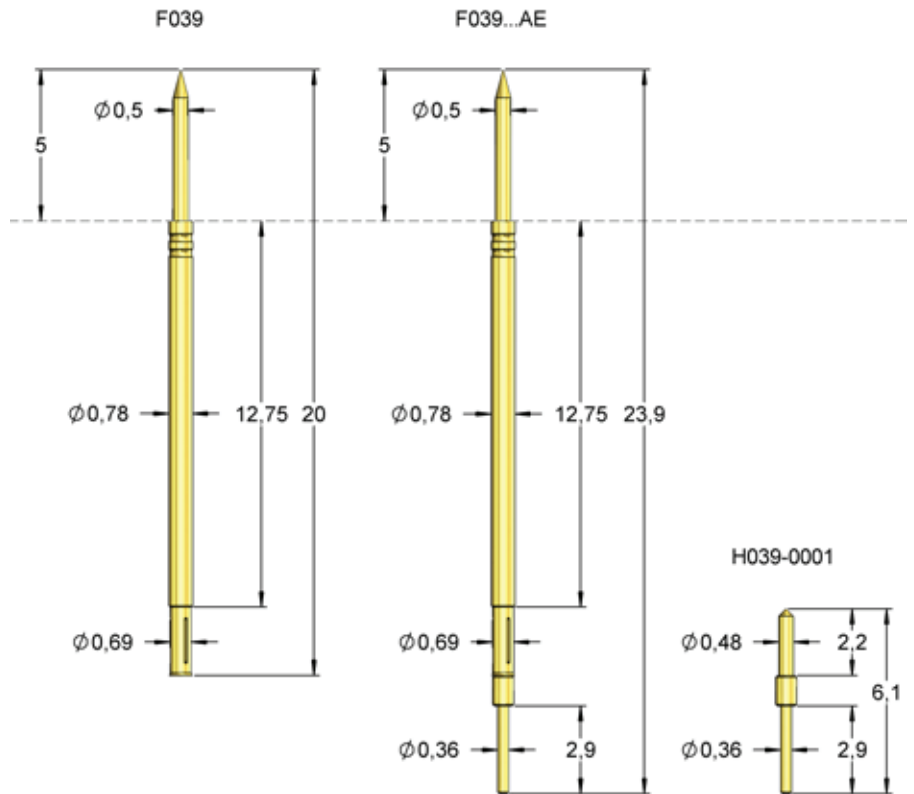
Kolben	siehe Kopfform
Mantel	Bronze, vergoldet
Feder	Federstahl, versilbert Edelstahl, vergoldet

#### Zubehör

Anschluss Element	H039AE
Einsetzwerkzeug Stift	FDWZ-039

#### Bohrdurchmesser (mm)

Mantel-Ø	0,77 - 0,79
----------	-------------



M 1:1



Die AE Variante ist die zusammengesteckte Variante aus F039 und H039AE.

Baureihe	Kopfdurchmesser	Federkraft (cN)
F039 18 E 050 M 130 AE		
Kopfform	Material	Oberfläche
		Sonderversion

<b>Material:</b>	S = Stahl; E = Edelstahl
<b>Kopf-Ø:</b>	050= 0,50 mm (z.B.)
<b>Oberfläche:</b>	L = Langzeit-Gold; M = Multiplexbeschichtung
<b>Hülse:</b>	Bestellcode = Bezeichnung lt. Zeichnung

Kopfform	Bezeichnung	Material	Ø in mm	Oberfläche	Version
	18	S	0,50	L	-
	18	E	0,50	M	-
	18	E	0,50	M	AE

## FK50

### Federkraftmessgerät

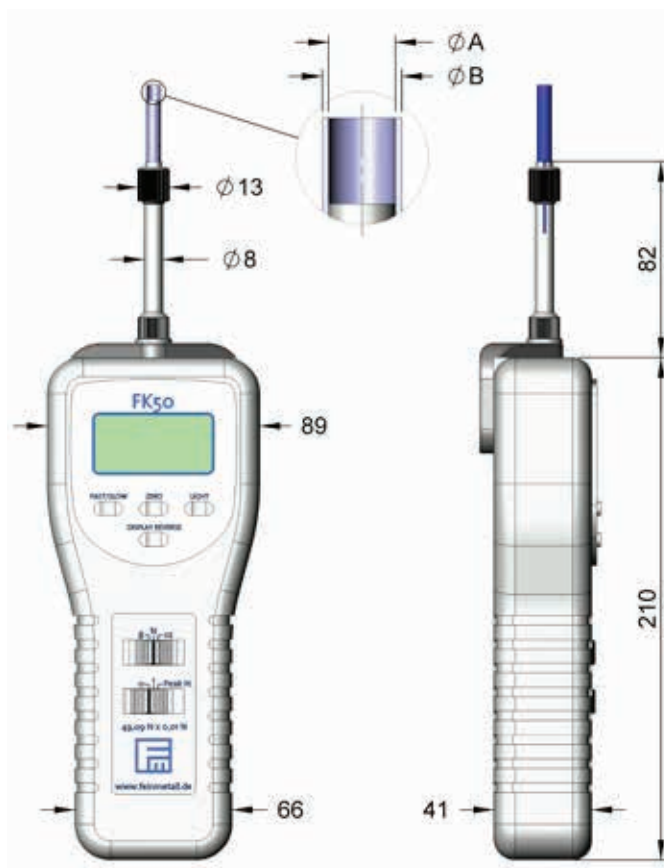
Das Federkraftmessgerät FK50 eignet sich für Kraftmessungen an beliebigen Federkontaktstiften bis zu 50 N. Mit dem Gerät lässt sich sehr einfach überprüfen, ob ein Kontaktstift noch intakt ist, bzw. welche Federkraft der Stift hat. Der Messwert wird im Digitaldisplay angezeigt und die Anzeige kann elektronisch um 180° gedreht werden. Zur Messung wird die Messspitze einfach über den Federkontaktstift gestülpt und auf der Platte aufgesetzt. Die Hülse lässt sich variabel auf die gewünschte Messposition (Herausraghöhe des Stiftes) einstellen. Höheneinstellbare Messspitzen gibt es in drei verschiedenen Durchmessern.

#### Technische Daten

Minimumanzeige: 3 g / 0,10 oz / 0,03 N  
 Auflösung: 1g / 0,03 oz / 0,01 N  
 Messgenauigkeit: +/-0,5% bei 25°C  
 Datenausgabe: über Schnittstelle RS 232  
 (Best.-Nr.: 2111810)  
 Stromversorgung: 6 x 1,5 V AA (UM-3 Batterien)  
**(Nicht im Lieferumfang enthalten)**

#### Lieferumfang FK50

- Federkraftmessgerät mit Messspitzenaufnahme
- Messspitze  $\varnothing$  5,0 mm
- Kalibrierungszertifikat
- Transportkoffer



Eine Bedienungsanleitung steht zum Herunterladen auf unserer Homepage zur Verfügung.

Abmessungen höheneinstellbare Messspitzen			
Messspitze	Innen- $\varnothing$ A [mm]	Außen- $\varnothing$ B [mm]	Höheneinstellbar von/bis [mm]
MS30	3,00	4,00	0 - 40,50
MS40	4,00	5,00	0 - 40,50
MS50	5,00	6,00	0 - 40,50

Beschreibung	Bestellnummern
Federkraftmessgerät FK50	FK50
Messspitze $\varnothing$ 3,0 mm	MS30
Messspitze $\varnothing$ 4,0 mm	MS40
Messspitze $\varnothing$ 5,0 mm	MS50
Datenkabel RS232	2111810

### Starre Messspitzen mit festen Anschlägen

Für Wiederholmessungen an Stiften mit gleicher Herausraghöhe stehen verschiedene austauschbare starre Messspitzen mit verschiedenen Durchmessern zur Verfügung.

Beispiel für Höheneinstellung der Messspitze		
	Herausraghöhe des Stiftes, z.B. F732:	= 10,50 mm
	Nenn-Hub:	= 4,00 mm
	Herausraghöhe - Nenn-Hub:	= 10,50 - 4,00 mm
	Wert der Einstellung:	= <u>6,50 mm</u>



Messspitze	Bestellnummern	für Baureihe	Innen- $\varnothing$ A [mm]	Außen- $\varnothing$ B [mm]	Herausraghöhe [mm]	Nenn-Hub [mm]
Messspitze F732	MS230E065	F732	2,30	2,70	10,50	4,00
Messspitze F733	MS360E065	F733	3,60	4,00	10,50	4,00
Messspitze VF3	MS270E355	VF3	2,70	3,20	40,50	5,00
Messspitze VF4	MS370E355	VF4	3,70	4,20	40,50	5,00
Messspitze VF5	MS460E315	VF5	4,60	5,00	36,50	4,80

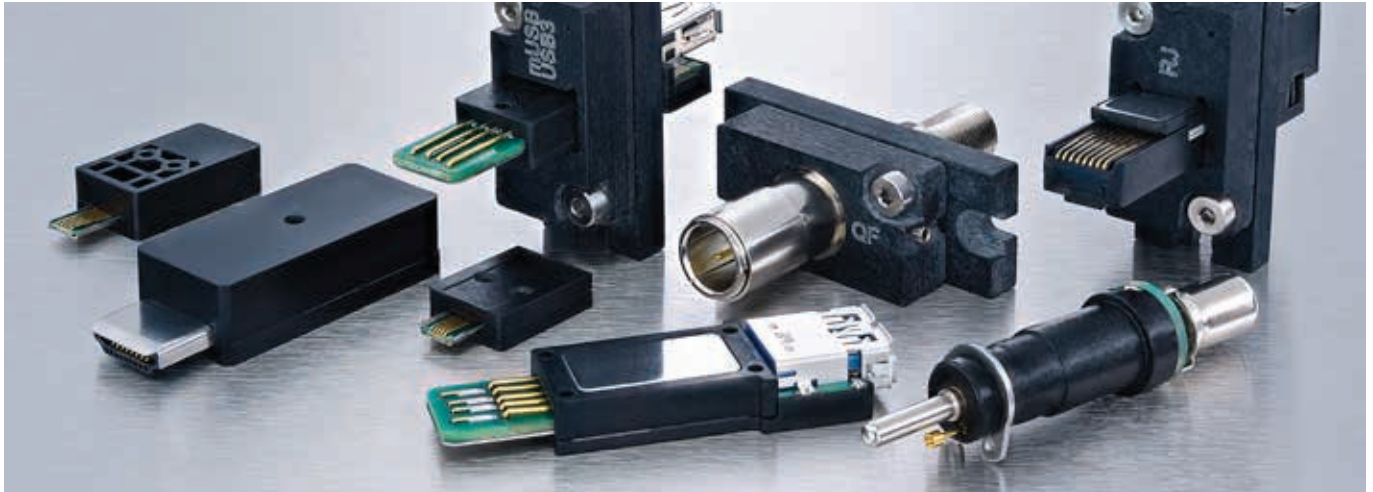


## Werkzeuge / Prüfstecker

Zur Montage und Wartung von Kontaktstiften und Hülsen bietet FEINMETALL vielfältige Werkzeuge an. Für den Einbau von Standard-Kontaktstiften werden praxiserrechte Einsetz- oder Einschraubwerkzeuge benötigt. Für die einfache Montage und Ausrichtung von Schaltstiften sind Werkzeuge mit Zusatzfunktionen ideal, mit denen beispielsweise die exakte Position von Schaltpunkten sichergestellt werden kann.

Ein Federkraft-Messgerät bietet zusätzlich die Möglichkeit einer genauen Messung von Federkräften, beispielsweise um bereits verbaute Stifte in bestehenden Adaptern oder Modulen anhand der Federkraft zu bestimmen.

# KONTAKTE FÜR GÄNGIGE STECKERTYPEN



## Langlebige Prüfstecker für In-Circuit-, Funktionstest und Kabelbaumtest

Der Bedarf an Kontaktierungen von gängigen USB-, RJ- oder HDMI-Steckertypen nimmt nicht nur im **In-Circuit- und Funktionstest** von Leiterplatten zu, sondern gewinnt auch im **Kabelbaumtest** zunehmend an Bedeutung.

### Vorteile beim Einsatz von FEINMETALL-Prüfsteckern

- Sehr hohe Zahl an Steckzyklen; bis zu 200.000 (abhängig von Prüfling)
- Prüfstecker rasten im Vergleich zu normalen Steckern nicht im Prüfling ein
- Unnötige Belastung oder Beschädigung der Kontaktfedern im Prüfling wird vermieden
- Adapterseitiger Anschluss des Prüfsteckers erfolgt sehr einfach und lötfrei, mithilfe einer Standard-Buchse (plug and play). Im Wartungsfall ist ein Austausch des Prüfsteckers sehr einfach möglich

Die Prüfstecker können sehr einfach und effektiv in Prüfadapter und Prüfmodule eingebaut werden. Die Kontaktierung des Prüflings kann dann wahlweise durch den Hub des Adapters oder Moduls erfolgen oder in eine pneumatisch gesteuerte Kontaktiereinheit integriert werden (Montageanleitung erhältlich).

Mit diesen neuen Prüfkontakten komplettiert FEINMETALL sein Portfolio an Kontaktstiften für die Prüftechnik und kann Ihnen jetzt noch umfangreichere Kontaktierungslösungen aus einer Hand anbieten.

RJ 09



### TC-P 201 004 RJ 09

**Bestell-Nr.:** 2112151

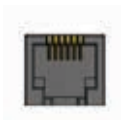
Max. Datenrate: 1 Gbit/s

Lebensdauer: 200.000

Strom: 1,5 A bei 25°C

Anzahl Pole: 4

RJ 11



### TC-P 201 006 RJ 11

**Bestell-Nr.:** 2112152

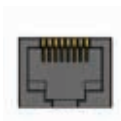
Max. Datenrate: 1 Gbit/s

Lebensdauer: 200.000

Strom: 1,5 A bei 25°C

Anzahl Pole: 6

RJ 45



### TC-P 201 008 RJ 45

**Bestell-Nr.:** 2112142

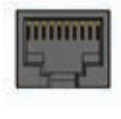
Max. Datenrate: 1 Gbit/s

Lebensdauer: 200.000

Strom: 1,5 A bei 25°C

Anzahl Pole: 8

RJ 50



### TC-P 201 010 RJ 50

**Bestell-Nr.:** 2112153



















Max. Datenrate: 1 Gbit/s

Lebensdauer: 200.000

Strom: 1,5 A bei 25°C

Anzahl Pole: 10

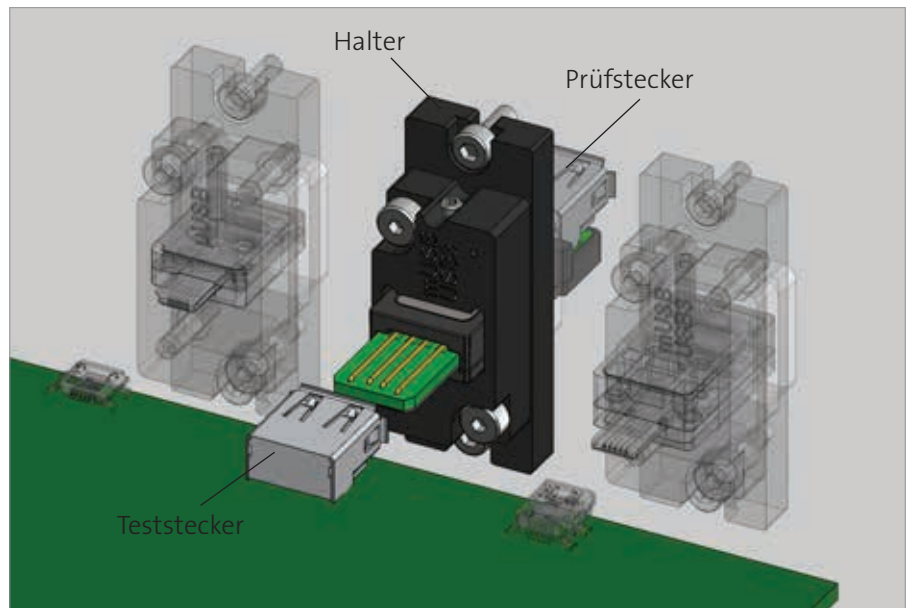
# KONTAKTE FÜR GÄNGIGE STECKERTYPEN

Mikro-USB			<b>TC-P 195 005 USB 2.0 B micro</b> <b>Bestell-Nr.:</b> 2112145 Max. Datenrate: 480 Mbit/s Lebensdauer: 200.000 Strom: 1,5 A bei 25°C Anzahl Pole: 5
Mini-USB			<b>TC-P 198 005 USB 2.0 B mini</b> <b>Bestell-Nr.:</b> 2112757 Max. Datenrate: 480 Mbit/s Lebensdauer: 200.000 Strom: 1,0 A bei 25°C Anzahl Pole: 5
USB Typ A			<b>TC-P 198 004 USB 2.0 A</b> <b>Bestell-Nr.:</b> 2112143 Max. Datenrate: 480 Mbit/s Lebensdauer: 200.000 Strom: 1,5 A bei 25°C Anzahl Pole: 4
USB Typ A			<b>TC-P 198 009 USB 3.0 A</b> <b>Bestell-Nr.:</b> 2112159 Max. Datenrate: 4 Gbit/s Lebensdauer: 50.000 Strom: 1,5 A bei 25°C Anzahl Pole: 9
USB Typ C			<b>TC-P 756 024 USB 3.1 C</b> <b>Bestell-Nr.:</b> 2112219 Max. Datenrate: 5 Gbit/s Lebensdauer: 50.000 Strom: 5,0 A bei 25°C Anzahl Pole: 24
HDMI 1.4			<b>TC-P 197 019 HDMI 1.4</b> <b>Bestell-Nr.:</b> 2112148 Max. Datenrate: 8,16 Gbit/s Lebensdauer: 50.000 Strom: 0,5 A bei 25°C Anzahl Pole: 19
HDMI 2.0			<b>TC-P 226 019 HDMI 2.0</b> <b>Bestell-Nr.:</b> 211218 Max. Datenrate: 14,4 Gbit/s Lebensdauer: 50.000 Strom: 0,5 A bei 25°C Anzahl Pole: 19
F-Type			<b>TC-P 196 001 F QF</b> <b>Bestell-Nr.:</b> 2112149 Max. Datenrate: 300 khz - 3 Ghz Lebensdauer: 50.000 Strom: 1,5 A bei 25°C Anzahl Pole: (Koaxial)
RCA (Chinch)			<b>TC-P 200 002 RCA</b> <b>Bestell-Nr.:</b> 2112150 Max. Datenrate: 500 khz Lebensdauer: 200.000 Strom: 1,5 A bei 25°C Anzahl Pole: (Koaxial)

# KONTAKTE FÜR GÄNGIGE STECKERTYPEN

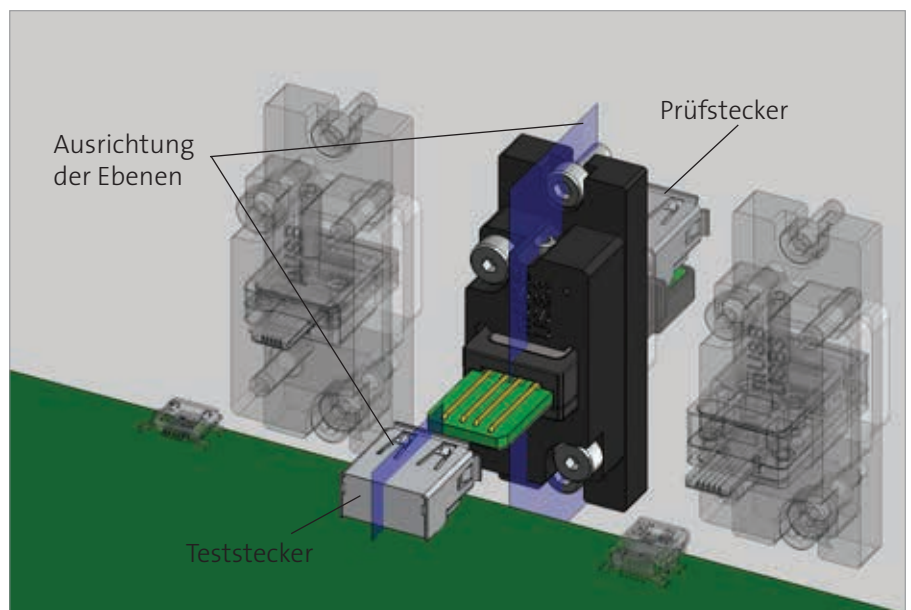
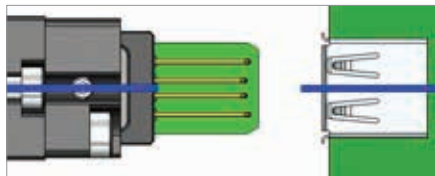
## MONTAGE VON HALTERUNGEN UND PRÜFSTECKERN

Wählen Sie den Prüfstecker und die passende Halterung entsprechend Ihren Bedürfnissen.  
Hier als Beispiel USB.

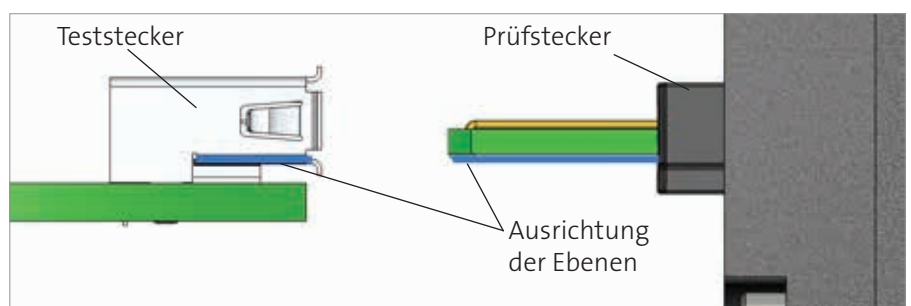


Beachten Sie für die Planung Ihrer Konstruktion eines Prüfadapters folgende Punkte:

Richten Sie die mittlere Ebene des zu testenden Steckers auf die des Prüfsteckers aus.



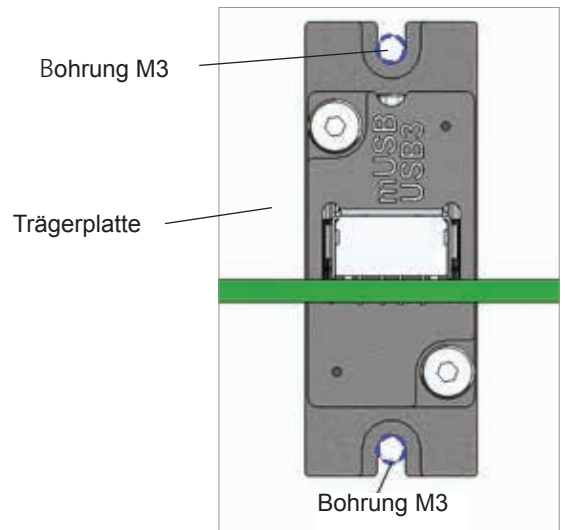
Richten Sie die untere Ebene des Prüfsteckers auf die untere innere Ebene des zu testenden Steckers aus.



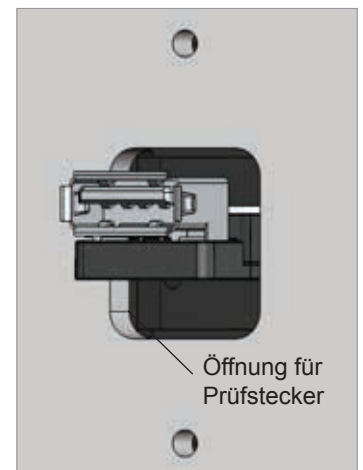
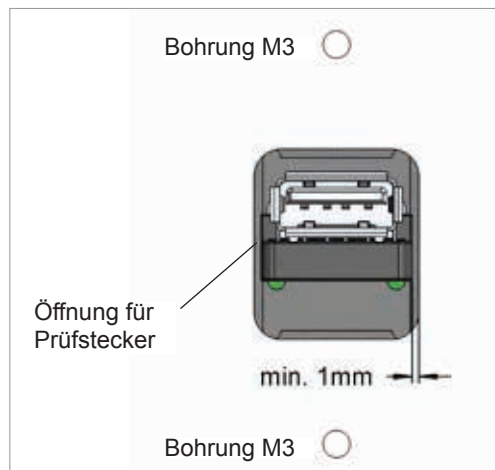
# KONTAKTE FÜR GÄNGIGE STECKERTYPEN

## MONTAGE VON HALTERUNGEN UND PRÜFSTECKERN

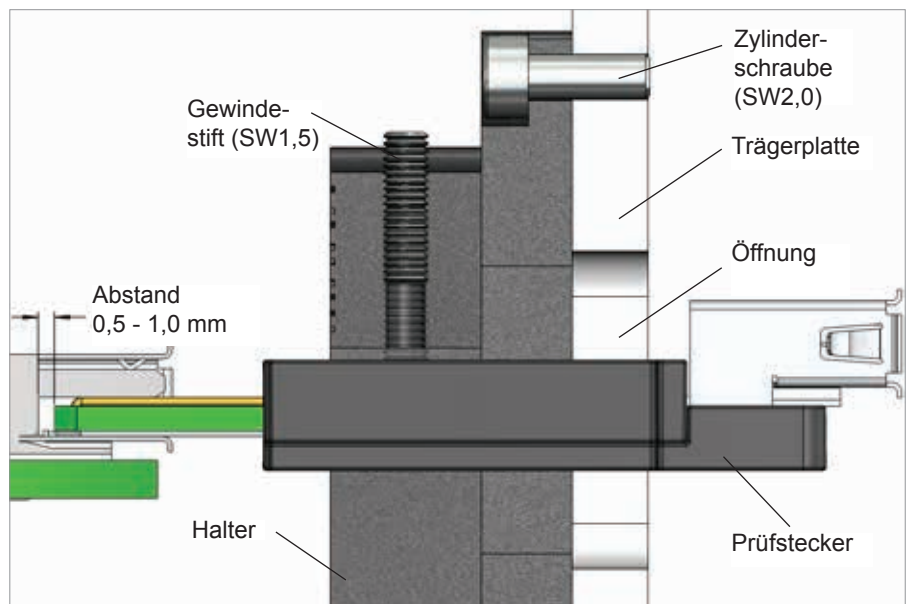
Bringen Sie zwei gegenüberliegende M3 Gewindebohrungen auf die Trägerplatte an. Zur Fixierung der Halterung werden zwei M3x8 Schrauben (ISO4768) benötigt - **nicht im Lieferumfang enthalten!**



Bringen Sie ebenfalls eine ausreichend große Öffnung in die Trägerplatte an, um den Prüfstecker durchführen zu können. Lassen Sie mindestens 1,0 mm Abstand zwischen der Öffnung und dem Prüfstecker.



Zum Montieren des Prüfsteckers lösen Sie den Gewindestift. Führen Sie den Prüfstecker vorsichtig bis zum Anschlag in den Prüfling ein. Fahren Sie danach wieder 0,5-1,0 mm zurück, um Schäden am Prüfling sicher zu vermeiden. Fixieren Sie nun wieder den Prüfstecker mit dem Gewindestift.

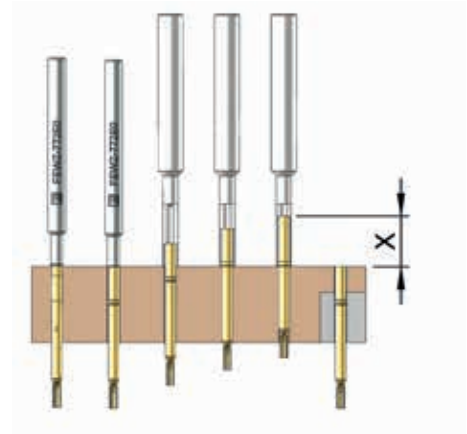


## FEWZ

### Einsetzwerkzeuge für Montagehülsen

#### Einsetzwerkzeuge FEWZ für Hülsen mit festem Anschlag (bündig)

Bestellnummer	Einschlaghöhe [mm]	PIN-Ø [mm]	Hülsen
FEWZ-050E0	0,0	0,8	H050, H787, H051
FEWZ-075E0	0,0	0,9	H075, H175, H176, H310, H701
FEWZ-100E0	0,0	1,3	H100, H320, H502, H708, H731, H805, H863, H865
FEWZ-109E0	0,0	0,5	H109
FEWZ-330E0	0,0		H330
FEWZ-340E0	0,0		H340, H419, H887
FEWZ-348E0	0,0		H348, H349
FEWZ-511E0	0,0	0,6	H111, H511, H730
FEWZ-563E0	0,0	2,0	H563
FEWZ-735E0	0,0	3,5	H735, H725, H775
FEWZ-772E0	0,0	1,6	H772, H727, H732, H752, H875, H876, H877, H878, H879
FEWZ-774E0	0,0	2,6	H774, H566, H713, H723, H733, H735, H737, H773, H810, H866, H867, H880, H881, H884, H885,
FEWZ-822E0	0,0	4,2	H822, H832, H860



Alle Hülsen mit festem Anschlag (Kragen) können mit dem FEWZ-...E0 eingesetzt werden. Pressringe an Hülsen können ebenfalls als Anschlag verwendet werden. Hierbei dient der Führungspin des Werkzeuges zum Stabilisieren der Hülsen, um ein bestmögliches Montieren der Hülse zu gewährleisten.

#### Einsetzwerkzeuge FEWZ für Hülsen mit Pressring (versenkt)

Bestellnummer	Einschlaghöhe X benötigt [mm]	I-Ø [mm]	Hülsen
FEWZ-050Exx	xx	1,10	H050, H787
FEWZ-075Exx	xx	1,50	H075
FEWZ-100Exx	xx	1,83	H100



Alle Hülsen mit Pressring können mit entsprechenden Einsetzwerkzeugen auf unterschiedliche Höhen-Niveaus montiert werden. Bitte immer benötigtes Maß „X“ angeben! Bei häufig wechselnden Höhen-Niveaus empfiehlt sich das variabel einstellbare FEWZ...EV.

#### Variable Einsetzwerkzeuge FEWZ für Hülsen

Bestellnummer	Einschlaghöhe X [mm]	PIN-Ø / I-Ø [mm]	Hülsen
FEWZ-050EV	0 - 10	0,79 / 1,20	H050, H787
FEWZ-075EV	0 - 12	1,00 / 1,50	H075
FEWZ-100EV	0 - 12	1,38 / 1,90	H100
FEWZ-772EV	0 - 10	1,65 / 2,20	H772



Bei häufig wechselnden Höhen-Niveaus können die Hülsen mit Pressring exakt auf die definierte Herausraghöhe eingeschlagen werden. Eine Skala am einstellbaren Werkzeug erleichtert dabei die Montage.



## FDWZ

### Einsetzwerkzeuge für steckbare Kontaktstifte in Montagehülsen

Der Kontaktstift wird in die Hülse eingeführt, solange bis der Stift auf den Druckstellen aufsitzt. Danach wird der Stift in die Hülse eingeschlagen. Das Eindrückwerkzeug ist speziell aus Kunststoff hergestellt um die Kolbenspitzen nicht unnötig zu beschädigen! Je nach Aufbau des Kontaktstiftes kann das Werkzeug auch auf dem Stiftkragen aufsitzen.



Bestellnummer	Schaft- $\phi$ [mm]	Griff- $\phi$ [mm]	Länge [mm]	z.B. für Stift Typen
FDWZ-039	A- $\phi$ =1,00; I- $\phi$ =0,55	3,00	67,50	F039
FDWZ-050	1,50	6,00	100,0	F050, F051, F086, F588, F768, F787, F788, F111, F112, F605, F665
FDWZ-075	2,50	6,00	100,0	F561, F701, F075, F703, F793, F310, F320, F502, F504, F538, F562, F566, F771, F100, F585, F588, F772, F786, F797, F563, F713, F773, F796, F785, F330, F340
FDWZ-100	3,50	6,00	100,0	
FDWZ-805	A- $\phi$ =2,00; I- $\phi$ =1,32	12,00	80,00	F805
FDWZ-650	A- $\phi$ =6,00; I- $\phi$ =4,10	6,00	100,0	F650, F652

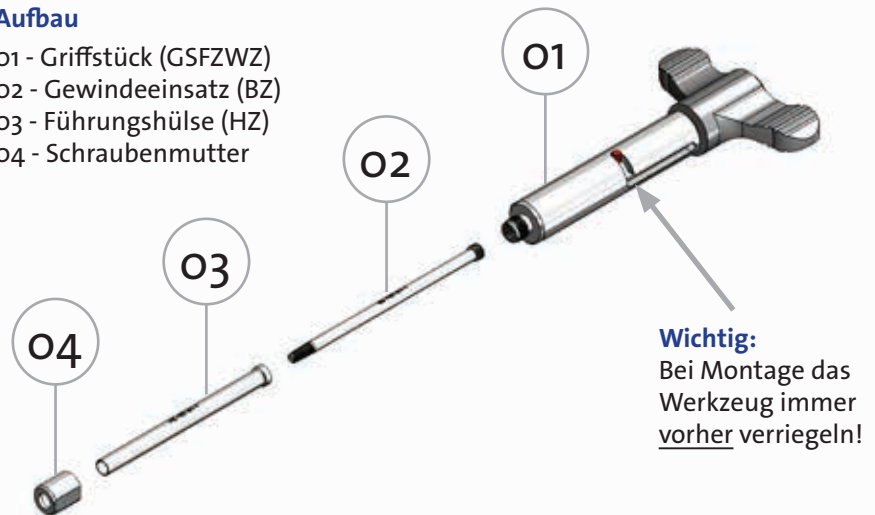
## FZWZ-SET-001

### Hülsen-Ziehwerkzeug mit Basisausstattung

Mit dem Ziehwerkzeug können Hülsen aus einer Bohrung entfernt werden ohne diese zu beschädigen. Dies ist auch bei abgebrochenen Hülsen möglich oder wenn man nicht die Möglichkeit hat die Hülse von der Rückseite herauszuschlagen.

#### Aufbau

- 01 - Griffstück (GSFZWZ)
- 02 - Gewindeeinsatz (BZ)
- 03 - Führungshülse (HZ)
- 04 - Schraubenmutter



#### Basis Set FZWZ-SET-001



#### Verfügbare Führungshülsen (HZ) und Gewindeeinsätze (BZ):

##### Kombination:

- BZ-075-01-1 & HZ-075-01-1
- BZ-100-01-1 & HZ-100-01-1
- BZ-100-02-1 & HZ-100-01-1
- BZ-100-02-1 & HZ-100-02-1
- BZ-157-01-1 & HZ-157-01-1
- BZ-157-01-1 & HZ-157-01-2

##### Hülsen:

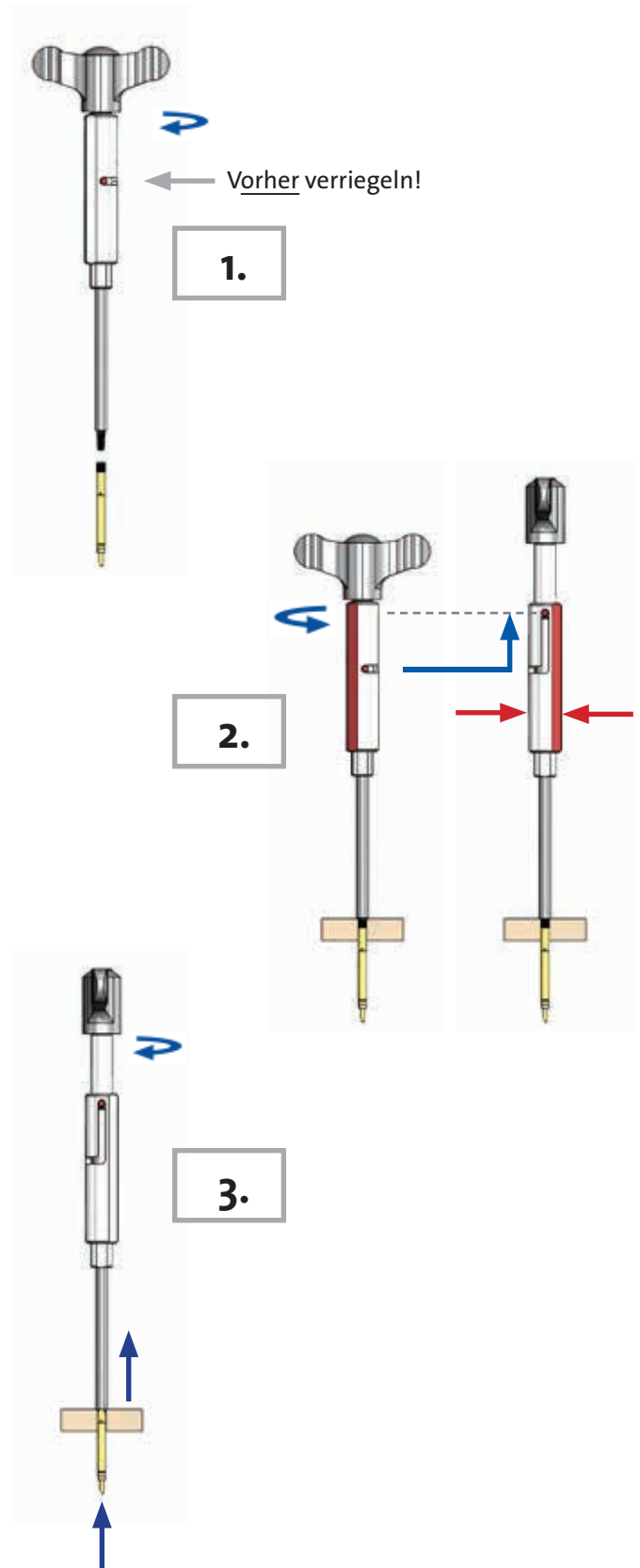
- H121; H075; H175; H176; H310; H561; H701; H863  
H722; H727; H732; H752; H756; H757; H772; H875; H878  
H320; H610; H865  
H100; H502; H708; H731; H751; H805  
H762; H866; H867; H887  
H723; H733; H737; H760; H761; H773; H774; H880; H881; H884; H885

Weitere Varianten werden auf der Homepage unter [PRODUKT FINDER/ZUBEHÖR-KS/FZWZ](#) aktualisiert.

Nachfolgend finden Sie eine Schritt für Schritt Anleitung zur Handhabung des Werkzeuges.

## Schritt-für-Schritt-Anleitung

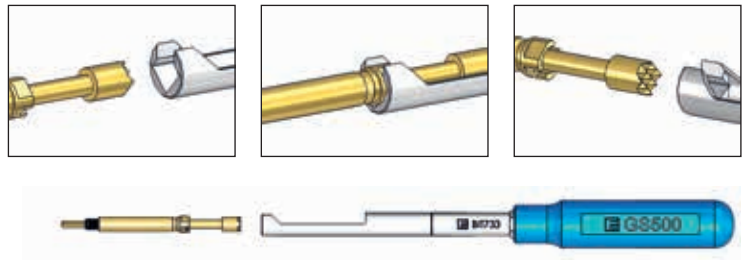
1. Darauf achten, dass das Griffstück verriegelt ist! Werkzeug im Uhrzeigersinn in die Hülse einschrauben bis einige Windungen eingeschnitten sind. Dies ist der Fall, wenn das Einschrauben schwergängiger wird oder die Führungshülse (o3) auf dem Modul aufsitzt.
2. Verriegelung lösen: Das gesamte Werkzeug minimal gegen den Uhrzeigersinn zurück drehen, sodass sich die Verriegelung leichter lösen lässt. Anschließend an den abgeflachten Flächen (rot markiert) halten und den Griff gegen den Uhrzeigersinn drehen.
3. Werkzeug weiter im Uhrzeigersinn drehen. Die Hülse zieht sich dabei aus der Montageplatte und im Inneren der Führungshülse nach oben und kann entfernt werden.
4. Hülse mit Zange vom Werkzeug entfernen, indem sie gegen den Uhrzeigersinn vom Werkzeug geschraubt wird. Unterstützend kann die Hülse um 30°- 90° abknickt werden.
5. Zur erneuten Verwendung muss der Gewindeinsatz wieder ganz nach unten geschraubt werden, damit die Verriegelung gesetzt werden kann.



## Hakenschlüssel



Der Hakenschlüssel ist das Standardwerkzeug für alle Stifte mit Vierkant-Schlüsselmaßen, auch dann, wenn der Kopfdurchmesser größer als das Schlüsselmaß ist.



## Steckschlüssel



Der Steckschlüssel kann für Vierkant-Schlüsselmaße verwendet werden, wenn der Kopfdurchmesser kleiner als die Schlüsselweite ist. Mit diesem Werkzeug können Stifte in engem Raster montiert werden.

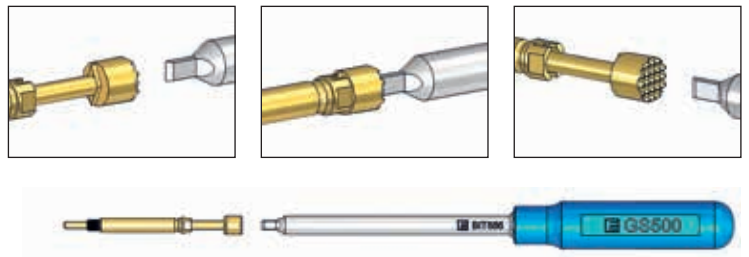


## Schraubendreher



Schraubendreher können dann eingesetzt werden, wenn:

- die Kontaktfläche einen entsprechenden Angriffspunkt bietet (z.B. Waffel oder Schlitz)
- der Kolben einen integrierten Mitnehmer hat, z.B. Raute unter dem Kolbenkopf oder Querstift.



## Werkzeug für Koaxialstifte



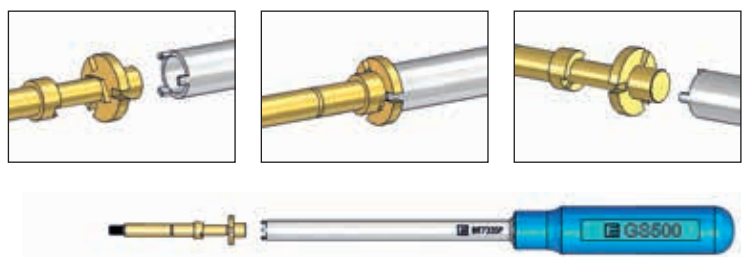
Für die Montage von übergroßen Außenkontakten hat FEINMETALL ein Spezialwerkzeug im Bereich Koaxialstifte entwickelt. Mit diesem Werkzeug sind Applikationen mit sehr kleinem Abstand der Stifte möglich.



## Werkzeug für Tellernadeln



Für die Montage von übergroßen Tellernadeln hat FEINMETALL ein Spezialwerkzeug entwickelt. Mit diesem Werkzeug sind Applikationen mit sehr kleinem Abstand der Stifte möglich.



# WERKZEUG / ZUBEHÖR

## Einschraubwerkzeuge



SW	max. Kopf-Ø	Schaft-ØA	Art des BITS	FWZ	Griff	BIT	FWZ...T	Griff	Verwendung für z.B.:
1,0	0,9	1,7	Steckschlüssel	FWZ730	GS300	BIT730	FWZ730T	GS300T	F730
1,0	1,5	2,0	Hakenschlüssel	FWZ730S1		BIT730S1	FWZ730S1T		F175, F176, F730
1,4	1,3	2,4	Steckschlüssel	FWZ731S1	GS400	BIT731S1	FWZ731S1T	GS400T	F731
1,4	1,3	2,4	Steckschlüssel	FWZ731S1L		BIT731S1L	FWZ731S1LT		F731
1,4	2,0	2,8	Hakenschlüssel	FWZ731		BIT731	FWZ731T		F731
1,7	1,6	2,7	Steckschlüssel	FWZ732S2		BIT732S2	FWZ732S2T		F732 (C)
1,7	2,0	2,8	Hakenschlüssel	FWZ732		BIT732	FWZ732T		F722, F732 (C), F727, F756, F873, F875
1,7	2,0	2,8	Hakenschlüssel	FWZ732L		BIT732L	FWZ732LT		F722, F732 (C), F727, F756, F873, F875
1,7	2,7	3,5	Hakenschlüssel	FWZ732S1	BIT732S1	FWZ732S1T	F722, F732 (C), F727, F756, F873, F875		
1,8	1,9	2,8	Steckschlüssel	FWZVF100	GS400	BITVF100	FWZVF100T	GS400T	VF100
1,8	2,7	3,5	Hakenschlüssel	FWZVF100S1		BITVF100S1	FWZVF100S1T		VF100
2,2	2,3	3,5	Steckschlüssel	FWZVF3S4	GS500	BITVF3S4	FWZVF3S4T	GS500T	VF3
2,2	2,7	3,5	Hakenschlüssel	FWZVF3		BITVF3	FWZVF3T		VF3
2,2	3,1	4,0	Hakenschlüssel	FWZVF3S1		BITVF3S1	FWZVF3S1T		VF3
2,2	2,3	3,5	Steckschlüssel	FWZVF3S2		BITVF3S2	FWZVF3S2T		VF3, F880
2,2	4,0	5,0	Hakenschlüssel	FWZVF3S3		BITVF3S3	FWZVF3S3T		VF3
2,5	3,1	4,0	Hakenschlüssel	FWZVF4S1		BITVF4S1	FWZVF4S1T		VF4, F887
2,5	4,0	5,0	Hakenschlüssel	FWZVF4		BITVF4	FWZVF4T		VF4, F887
2,6	2,5	3,8	Steckschlüssel	FWZ885		BIT885	FWZ885T		F835, F881, F883, F885
2,6	2,5	3,8	Steckschlüssel	FWZ885L	BIT885L	FWZ885LT	F835, F881, F883, F885		
2,6	3,1	4,0	Hakenschlüssel	FWZ885S1	BIT885S1	FWZ885S1T	F835, F881, F883, F885, F886		
2,6	4,0	5,0	Hakenschlüssel	FWZ760S1	BIT760S1	FWZ760S1T	F760, F835, F881, F883, F885, F886		
2,6	4,9	6,5	Hakenschlüssel	FWZ760S2	BIT760S2	FWZ760S2T	F760, F835, F881, F883, F885, F886		
3,0	3,0	5,0	Steckschlüssel	FWZ733S1	BIT733S1	FWZ733S1T	F723 (C), F733 (C), F737, F755		
3,0	4,0	5,0	Hakenschlüssel	FWZ733	BIT733	FWZ733T	F723 (C), F733 (C), F737, F755		
3,0	4,0	5,0	Hakenschlüssel	FWZ733L	BIT733L	FWZ733LT	F723 (C), F733 (C), F737, F755		
3,5	4,4	5,5	Hakenschlüssel	FWZ735	BIT735	FWZ735T	F735 (C), F725 (C)		
5,0	-	8,0	Hakenschlüssel	FWZ888	BIT888	FWZ888T	F888		
5,0	8,0	12,0	Hakenschlüssel	FWZ860HF50	BIT860HF50	FWZ860HF50T	HF860		
6,0	5,9	8,0	Steckschlüssel	FWZ348	BIT348	FWZ348T	F348, F349		
-	-	4,0	3-Kant Schlüssel	FWZ832	BIT832	FWZ832T	F832		
-	-	4,0	Schraubendreher	FWZ886	BIT886	FWZ886T	F88617...		

## Einschraubwerkzeuge mit Signalanzeige für Schaltstifte

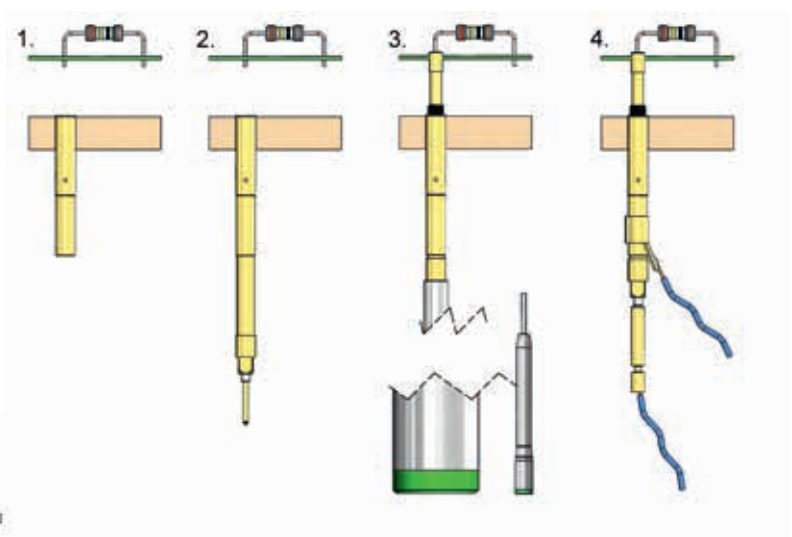


Stiftbezeichnung	SW	Schaft- ØA	FWZ	Batterien	Steckschlüssel
F880...	2,2	3,7	FWZ880SA	2x AAAA 1,5 V	X
F88890S1101U200S05	5,0	8,0	FWZ888SA	2x AAAA 1,5 V	X
F88890S1102U100S07	5,0	8,0	FWZ888SA1	2x AAAA 1,5 V	X

Batterien nicht im Lieferumfang enthalten!

### Signal Werkzeug für die optimale Schaltpunkt-Einstellung von Schaltstiften

Das Werkzeug FWZ...SA ermöglicht das Einschrauben und die Positionierung von Schaltstiften bevor die elektrischen Anschlüsse angebracht werden. Die exakte Schaltposition kann mittels der im Werkzeug eingebauten Signalfunktion sehr einfach eingestellt werden. Es leuchtet, wenn der Stift so weit eingeschraubt ist, dass der Schalter durch den Prüfling aktiviert wird.



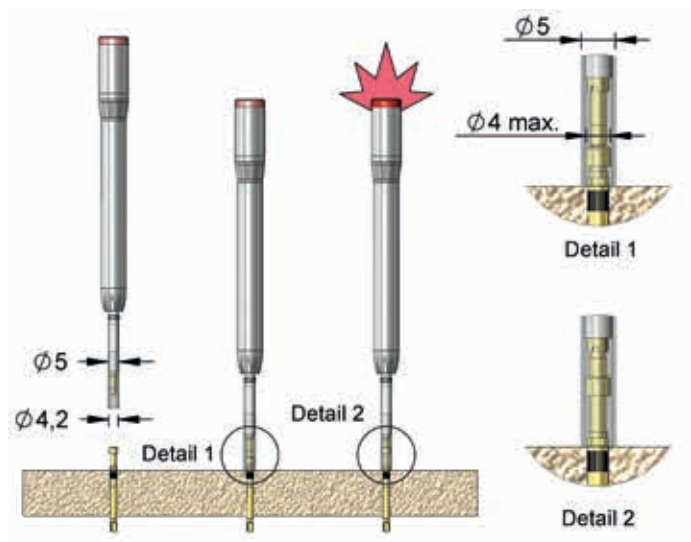
### Werkzeug zur Detektion von blockierten Kontaktstift-Kolben

Mit diesem Werkzeug können Prüfstifte in Testmodulen oder Adaptern einfach und schnell auf ihre einwandfreie Funktion überprüft werden (maximale Federkraft 600 cN bei Nenn-Hub). Dadurch kann z.B. eine spätere Beschädigung von Steckerelementen verhindert werden.

- einfaches Werkzeug mit integriertem Schaltstift (F885) und Signal-Anzeige
- Prüfmaß (Nenn-Hub) einstellbar mittels schraubbarer Hülse
- Federkraft-Anpassung möglich durch Austausch des integrierten Schaltstiftes

#### Bestell-Nr.:

- 32001 (max. Kopf-Ø 4,1 mm)
- 32002 (max. Kopf-Ø 2,2 mm)
- 32003 Blocking Tester Set bestehend aus:  
32001 + Wechselsatz für 32002



# FÜR JEDE ANWENDUNG DER RICHTIGE KATALOG

## Anwendungsspezifische Kataloge

Damit Sie die passenden Lösungen für Ihre Anwendungen immer im Blick haben, finden Sie unsere Kontaktstifte jetzt in vier anwendungsspezifischen Katalogen mit vielen speziellen Detail Informationen.



Auf unserer Homepage finden Sie aktuelle Kataloge, Broschüren, Flyer und Datenblätter aller FEINMETALL Produktbereiche im pdf-Format. Gerne zum Herunterladen unter:

<http://www.feinmetall.de/downloads/kataloge-und-prospekte/>

Möchten Sie die gewünschten Unterlagen lieber per Post erhalten?

Dann verwenden Sie unser KONTAKTFORMULAR unter:

<http://www.feinmetall.de/kontakt/kontaktformular/>

# FEINMETALL IN DEUTSCHLAND, ÖSTERREICH UND SCHWEIZ

## VERTRIEBSGEBIET

### NORD-WEST (PLZ 2, 3, 4, 5, 6)

#### FABIAN LÖHKEN

Hallstattpfad 10  
D-44805 Bochum  
E-Mail: [fabian.loehken@feinmetall.de](mailto:fabian.loehken@feinmetall.de)  
Mobil: +49 (0) 170 93 89 124

## VERTRIEBSGEBIET

### SÜD-WEST (PLZ 7, 8)

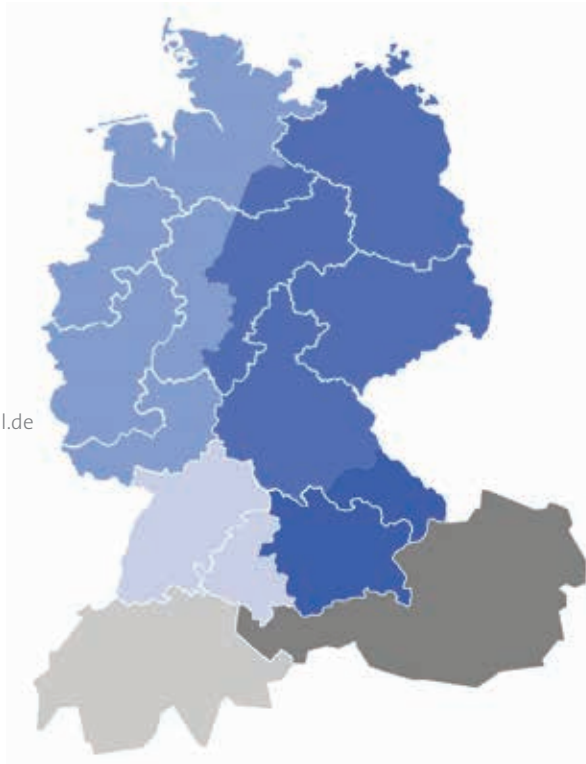
#### ALEXANDER BRODBECK

Zeppelinstraße 8  
D-71083 Herrenberg  
E-Mail: [alexander.brodbeck@feinmetall.de](mailto:alexander.brodbeck@feinmetall.de)  
Telefon: +49 (0) 7032 2001-190  
Mobil: +49 (0) 171 773 70 45

## SCHWEIZ

### SQC AG

Seebleichstr. 68  
CH-9404 Rorschacherberg  
E-Mail: [info@sqc.ch](mailto:info@sqc.ch)  
Telefon: +41 (0)71 841 8600  
[www.sqc.ch](http://www.sqc.ch)



## VERTRIEBSGEBIET

### MITTE-OST (PLZ 0, 1, 3, 9)

#### BERND WITTIG

Bäckerberg 3  
D-99198 Erfurt - Urbich  
E-Mail: [bernd.wittig@feinmetall.de](mailto:bernd.wittig@feinmetall.de)  
Telefon: +49 (0) 361 417-0190  
Mobil: +49 (0) 171 6 45 99 73

## VERTRIEBSGEBIET

### SÜDOST-BAYERN (PLZ 80-86, 93, 94)

#### MARCO STREHL

Siedlungsstr. 1  
D-93128 Regensburg  
E-Mail: [marco.strehl@feinmetall.de](mailto:marco.strehl@feinmetall.de)  
Telefon: +49 (0) 9402 9478555  
Mobil: 0160 368 8514

## ÖSTERREICH

### STEPAN G.M.B.H.

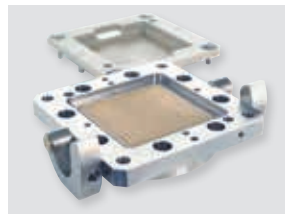
Münchreiterstraße 7  
A-1130 Wien  
E-Mail: [office@stepan.at](mailto:office@stepan.at)  
Telefon: +43 (0) 1 877 94 88  
[www.stepan.at](http://www.stepan.at)

## FEINMETALL Produktprogramm

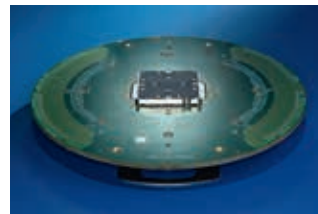
Ihr kompetenter Ansprechpartner für das sichere Kontaktieren von Leiterplatten, Kabelbäumen und anderen elektrischen oder elektronischen Komponenten sowie von Wafern im Halbleitertest.



KONTAKTSTIFTE



SONDERKONTAKTIERUNGEN



WAFER PROBE CARDS



**FEINMETALL**  
Contact Technologies



## FEINMETALL GMBH

Zeppelinstraße 8 | D-71083 Herrenberg  
Telefon: Zentrale +49 (0) 7032 2001-0  
Vertrieb +49 (0) 7032 2001-129  
[info@feinmetall.de](mailto:info@feinmetall.de) | [www.feinmetall.de](http://www.feinmetall.de)