

F72406B200G150

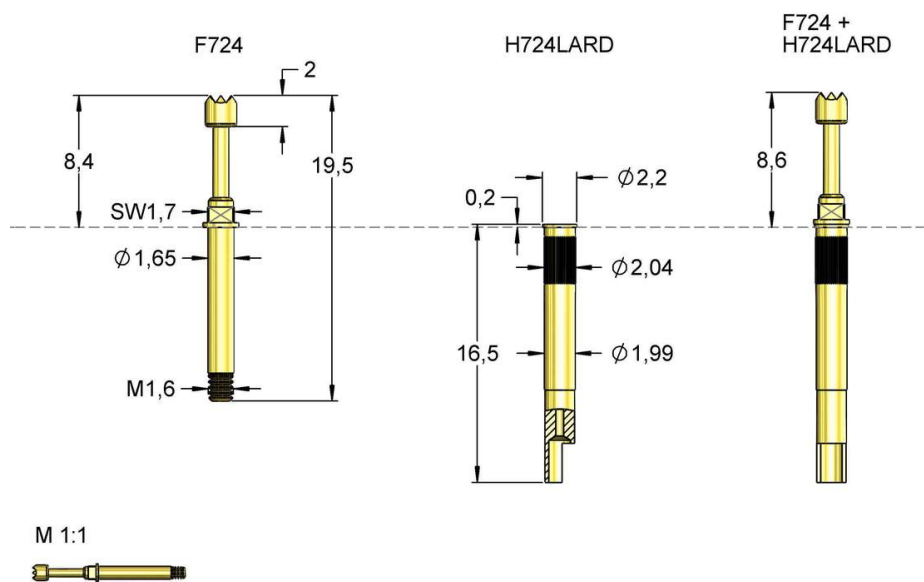
Bestellnr. 1051111



FEINMETALL
Contact Technologies

Allgemeines

Aufbau	Basis Kontaktstift
Typ/Familie	F724
Raster [mm]	2,54
Temperatur [C°]	-45°C...+100°C



Dimensionen

Länge	19,50 mm
Herausragöhe	8,40 mm
Durchmesser Kopfform	2,00 mm
Durchmesser Mantel	1,65 mm
Durchmesser Kragen	2,30 mm

Mechanische Spezifikationen

Vorspannung	50,00 cN
Federkraft	150,00 cN
Federweg empf.	3,50 mm
Federweg max.	4,50 mm
Treffergenauigkeit ±	0,08 mm
Gewinde	1,6
Schlüsselweite	1,7
Anschlussart	Gewinde

Elektrische Spezifikationen

Dauerstrom	5,00 A
typ. Durchgangswiderstand	20,00 mOhm

Materialien und Oberflächen

Kopfform	06	
Werkstoff Kopfform	Kupfer-Beryllium	
Beschichtung Kopfform	Gold	
Werkstoff Kolben	Kupfer-Beryllium	
Beschichtung Kolben	Gold	
Werkstoff Feder	Federstahl	
Beschichtung Feder	Gold	
Werkstoff Mantel	Messing	
Beschichtung Mantel	Gold	

Zubehör

Montagewerkzeug FKS	FWZ732 (T)
Anschlussart	Gewinde