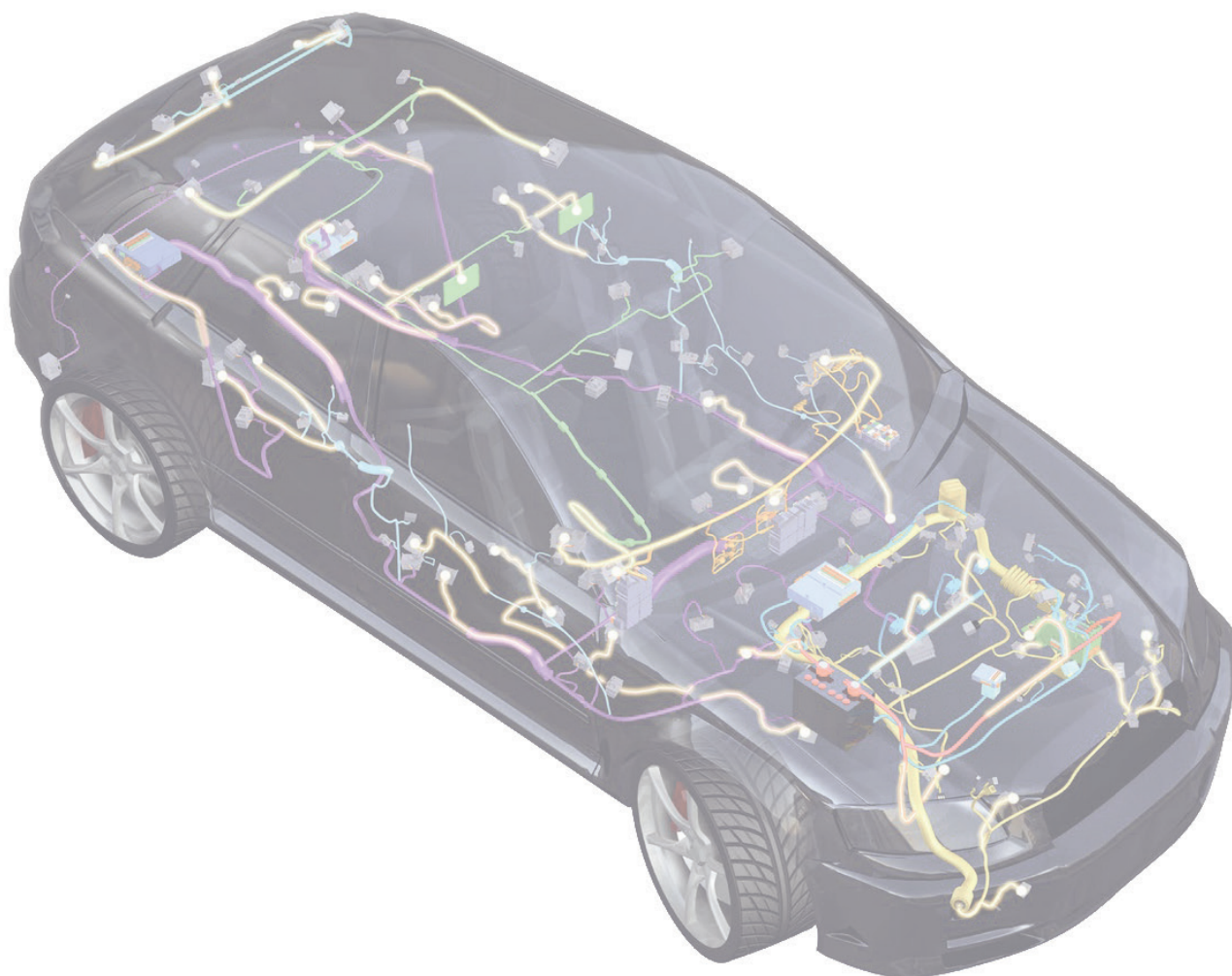


# PRODUKTPORTFOLIO KONTAKTSTIFTE FÜR E-MOBILITÄT



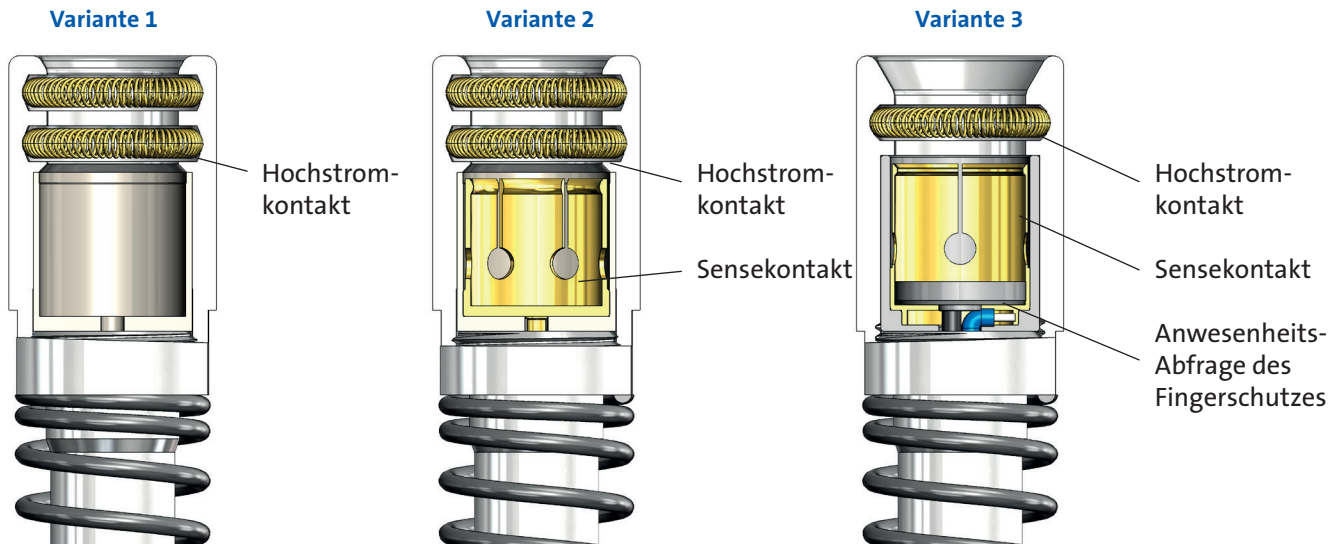
**FEINMETALL**  
Contact Technologies



### Drei Varianten zur Kontaktierung von Rundpins – für jede Testanforderung die richtige Lösung



- Durch die Ringfedern im Kolbenkopf kann eine sichere und konstante Kontaktierung eines Rundpins zur Stromübergabe erfolgen.
- Zusätzlich zur Kontaktierung eines Rundpins zur Stromübergabe (Force) kann über die optional integrierte Kelchfeder eine Spannungsmessung erfolgen.
- Durch eine Kurzschlussprüfung zwischen dem Sensekontakt und dem Anschlag des Rundpins kann die Anwesenheit des Fingerschutzes am Rundpin überprüft werden.

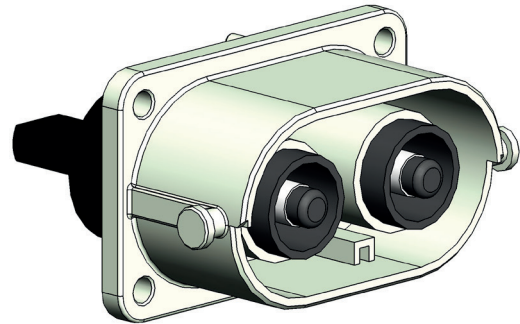
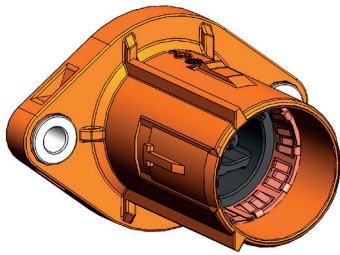


In allen neuen Ladesteckern für die Elektromobilität in der ganzen Welt, sind Rundpins oder Rundbuchsen verbaut. Deshalb bieten wir für gängige Durchmesser Lösungen an (Ø4,0 / Ø6,0 / Ø8,0 / Ø10,0 mm). Weitere Größen auf Anfrage möglich.

Region										
Strom	AC	AC	DC - AC	DC - AC	AC	AC	DC - AC	DC - AC	DC	DC
Version	Male	Female	Male	Female	Male	Female	Male	Female	Male	Female
Typ	Typ 2	Typ 2	Typ 2 CCS Combo 2	Typ 2 CCS Combo 2	Typ 1	Typ 1	Typ 1 Combo 1	Typ 1 Combo 1	GB/T	GB/T

# HOCHSTROMSTIFTE FÜR E-MOBILITY

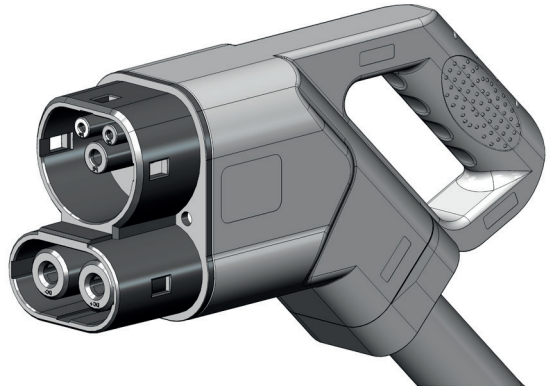
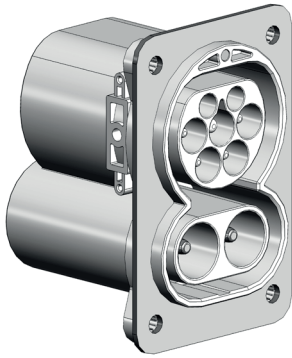
NEU mit Sense und  
Fingerschutzabfrage









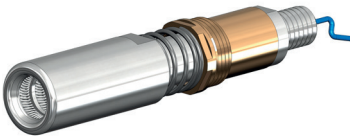





Kontakt	Stecker	Kontaktstift	Strom	Variante	Bestell-Nummer
<b>Pin Ø 4,0 mm z.B. Hirschmann HPS 40-2</b>					
			60 A	Hochstromstift	HC09A52B100G08040
			60 A	Hochstromstift mit Sensekontakt	HC09B52B100G08040
			60 A	Hochstromstift mit Sensekontakt, Fingerschutzabfrage	HC09G52B100G07040
<b>Buchse Ø 4,0 mm z.B. Hirschmann HPS40-2</b>					
			100 A	Hochstromstift mit Sensekontakt	HC08B11M100G09040
<b>Pin Ø 6,0 mm z.B. Amphenol HVSL-6000</b>					
			100 A	Hochstromstift	HC10A52B240G12060
			100 A	Hochstromstift mit Sensekontakt	HC10B52B240G12060
			100 A	Hochstromstift mit Sensekontakt, Fingerschutzabfrage	HC10G52B240G11060
<b>Buchse Ø 6,0 mm z.B. Amphenol HVSL-6000</b>					
			100 A	Hochstromstift mit Sensekontakt	HC11B11M240S13060

# HOCHSTROMSTIFTE FÜR E-MOBILITY

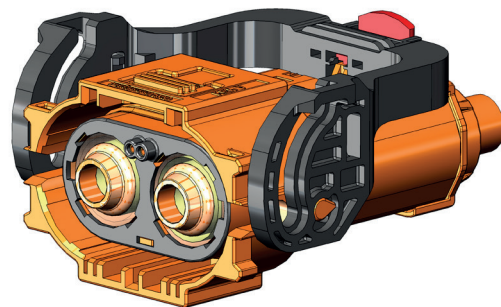
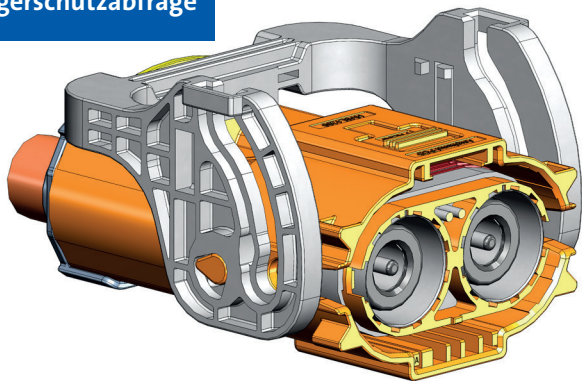
NEU mit Sense und  
Fingerschutzabfrage


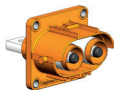
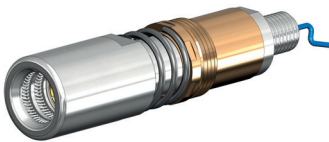





Kontakt	Stecker	Kontaktstift	Strom	Variante	Bestell-Nummer
<b>Pin Ø 8,0 mm z.B. Amphenol HVSL-8000</b>					
			200 A	Hochstromstift	HC10A52B280S20080
			200 A	Hochstromstift mit Sensekontakt	HC10B52B280S20080
			200 A	Hochstromstift mit Sensekontakt, Fingerschutzabfrage	HC10G52B280S19080
<b>Buchse Ø 8,0 mm z.B. Amphenol HVSL-8000</b>					
			200 A	Hochstromstift mit Sensekontakt	HC11B11M280S18080
<b>Pin Ø 8,0 mm z.B. CCS Typ 2</b>					
			200 A	Hochstromstift	HC10A52B280S26080
			200 A	Hochstromstift mit Sensekontakt	HC10B52B280S26080
			200 A	Hochstromstift mit Sensekontakt, Fingerschutzabfrage	HC10G52B280S25080
<b>Buchse Ø 8,0 mm z.B. CCS Typ 2</b>					
			200 A	Hochstromstift mit Sensekontakt	HC11B11M280S18080

# HOCHSTROMSTIFTE FÜR E-MOBILITY

NEU mit Sense und  
Fingerschutzabfrage



Kontakt	Stecker	Kontaktstift	Strom	Variante	Bestell-Nummer
<b>Pin Ø 10,0 mm z.B. Amphenol HVSL-10000</b>					
			250 A	Hochstromstift	HC10A52B350S19100
			250 A	Hochstromstift mit Sensekontakt	HC10B52B350S19100
			250 A	Hochstromstift mit Sensekontakt, Fingerschutzabfrage	HC10G52B350S18100
<b>Buchse Ø 10,0 mm z.B. Amphenol HVSL-10000</b>					
			250 A	Hochstromstift mit Sensekontakt	HC11B11M350S18100

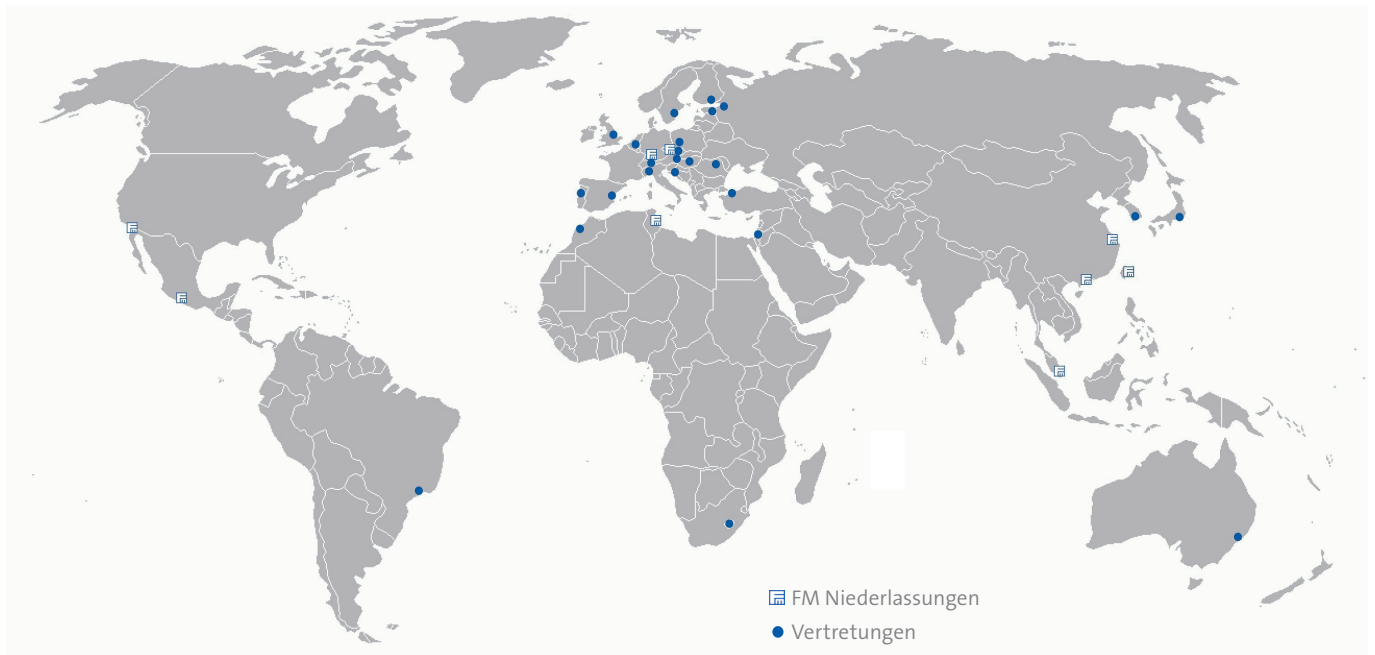
## WEITERE INFORMATIONEN


Unser Produktportfolio wird ständig erweitert um dem sich schnell entwickelnden Markt gerecht zu werden. Weitere Größen und Lösungen auf Anfrage möglich.


Eine stetig aktuelle Übersicht finden sie auf unserer Homepage oder über beigefügten QR-Code.



# WELTWEIT FÜR SIE AUFGESTELLT




 FEINMETALL GMBH | HERRENBERG, GERMANY  
(+49) 7032 2001-0 | [info@feinmetall.com](mailto:info@feinmetall.com)

 FEINMETALL DE MEXICO | MEXICO  
(+52) 55 2591 0629 | [info.mexico@feinmetall.com](mailto:info.mexico@feinmetall.com)

 FEINMETALL SHANGHAI | CHINA  
(+86) 21 2898 6848 | [info@cn.feinmetall.com](mailto:info@cn.feinmetall.com)

FEINMETALL-OCT | HSINCHU COUNTY, TAIWAN  
(+886) 3 560 15 66 | [info@tw.feinmetall.com](mailto:info@tw.feinmetall.com)

 FEINMETALL CZ | CZECH REPUBLIC  
(+42) 0491 470-511 | [info@cz.feinmetall.com](mailto:info@cz.feinmetall.com)

 FEINMETALL USA LLC | SAN JOSE, USA  
(+1) 408 432 7500 | [info.us@feinmetall.com](mailto:info.us@feinmetall.com)

 FEINMETALL SINGAPORE PTE LTD | SINGAPORE  
(+65) 3152 9103 | [info@sg.feinmetall.com](mailto:info@sg.feinmetall.com)

 FEINMETALL TUNISIE | TUNISIA  
(+216) 71 182 377 | [info@tn.feinmetall.com](mailto:info@tn.feinmetall.com)

Sie haben Prüfaufgaben mit spezifischen Anforderungen und benötigen dafür eine maßgeschneiderte Kontaktlösung?

In unseren Katalogen finden Sie Kontaktstifte für

- **den Leiterplattentest**
- **den Kabelbaumtest**
- **Hochstromanwendungen & begrenzten Bauraum**
- **Koax- & Feinrasteranwendungen**



**FEINMETALL**  
Contact Technologies

[www.feinmetall.de](http://www.feinmetall.de)

